

INTEGRATOR_WIFI

KOD: INTEGRATOR_WIFI



OPIS I CHARAKTERYSTYKA TECHNICZNA:

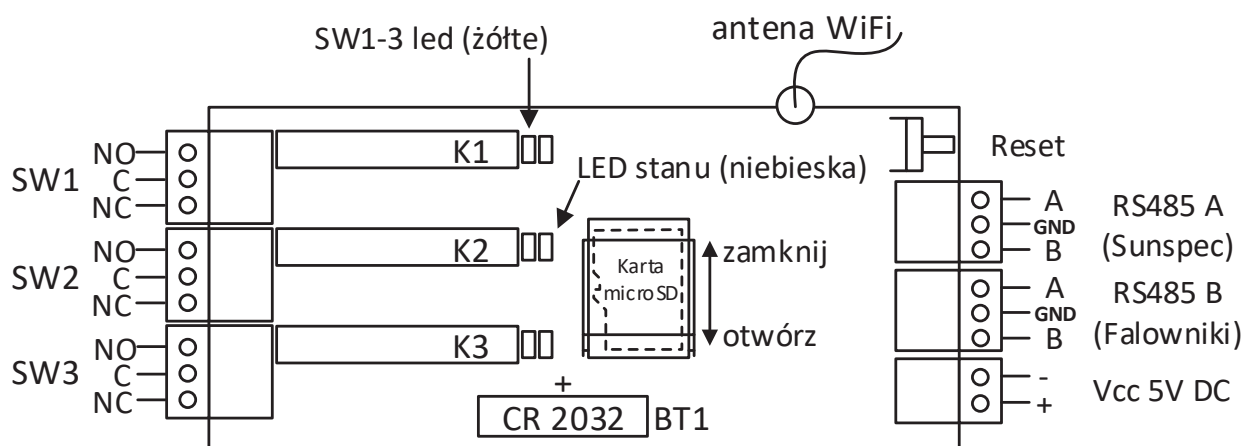
Integrator wifi to zaawansowane urządzenie do integracji i zarządzania instalacjami fotowoltaicznymi, umożliwiające sterowanie oraz monitorowanie pracy falowników, nawet tych, które nie obsługują protokołu sunspec. Dzięki dwóm portom RS485 i trzem bezpotencjałowym wyjściom przekaźnikowym integrator wifi zapewnia monitoring oraz sterowanie pracą instalacji fotowoltaicznej. Port wejściowy RS485 (port A) umożliwia przyjmowanie poleceń za pomocą standardowego protokołu sunspec, co pozwala na wspólne i jednocześnie sterowanie w zakresie zaprzestania generacji mocy czynnej przez mikroinstalację.

Sterowanie odbywa się poprzez trzy bezpotencjałowe wyjścia przekaźnikowe. Drugi port RS485 (B) przeznaczony jest do monitoringu pracy kompatybilnych falowników (kilkadziesiąt typów), a w przypadku braku kompatybilności monitoring jest możliwy z wykorzystaniem liczników energii elektrycznej. Dodatkową funkcjonalnością urządzenia integratora wifi jest monitoring mikroinstalacji na portalu PVmonitor.pl. Standardowa obudowa na szynę DIN pozwala na łatwy montaż w rozdzielnicy.

DANE TECHNICZNE:

Komunikacja	<ul style="list-style-type: none"> transmisja szeregowa: wbudowane dwa porty komunikacyjne RS-485, obsługiwane modele protokołu SUNSPEC: 100, 103 (W, W_SF), 123 (Conn) transmisja bezprzewodowa: WiFi 802.11 b/g/n obsługiwane protokoły: SUNSPEC, Modbus-RTU, Modbus-TCP, HTTP, inne (np. FoxEss) bezpośredni odczyt danych z kilkudziesięciu typów falowników i liczników
Porty komunikacyjne	<ul style="list-style-type: none"> 1x port RS-485 (komunikacja SUNSPEC, praca w trybie Modbus-RTU slave) 1x port RS-485 (monitoring i odczyt danych, praca w trybie Modbus-RTU master)
Wyjścia przekaźnikowe	<ul style="list-style-type: none"> 3 bezpotencjałowe wyjścia przekaźnikowe przeznaczone do sterowania pracą falowników
Zasilanie	<ul style="list-style-type: none"> napięcie zasilania 5V DC, 1A, pobór mocy max 5W.
Obudowa	<ul style="list-style-type: none"> do montażu na szynie DIN TH35, 3 moduły TE wymiary: długość (wraz z wtykami) 112 mm, szerokość 52,5 mm, wysokość 65 mm materiał: ABS V0
Środowisko	<ul style="list-style-type: none"> temperatura pracy: od -25°C do +55°C wilgotność względna < 90% bez kondensacji stopień ochrony: IP20
Producent	<ul style="list-style-type: none"> Elfabric sp. z o.o.

SCHEMAT WYPROWADZEŃ:



Zawartość opakowania	<ul style="list-style-type: none"> Moduł SUNintegrator Wtyki Zasilacz na szynę DIN 5V DC
----------------------	---