

## CECHY

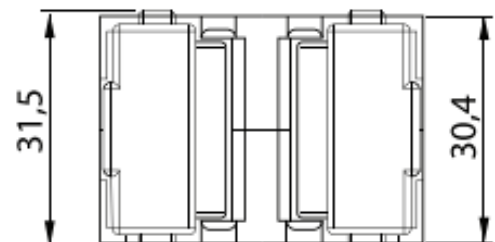
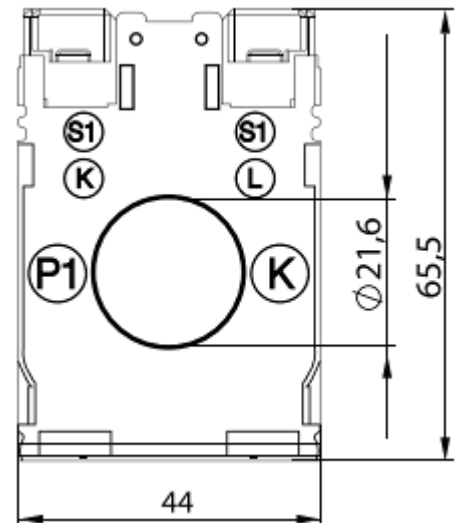
Przekładnik prądowy SM-CT20 jest przekładnikiem przeznaczonym do przewodów kablowych, odpowiednim dla prądu pierwotnego do 100A, w klasie dokładności 0,5.

## DANE TECHNICZNE

Normy	IEC 60044-1, IEC 61869-2, VDE 0414-1, DIN57414, BS3938, BS7626, EN 61869-2
Typ przekładnika Nr. katalogowy	SM-CT20-100-5-05 116051
Moc znamionowa	1.5VA
Klasa dokładności	Klasa 0,5
Podłączenie	Zintegrowana osłona zacisków, mosiężny zacisk o dużym przekroju dla dodatkowego bezpieczeństwa
Obudowa	Niepalny, samogasnący ABS/PC
Montaż	Różne możliwości montażu
Temperatura otoczenia (praca)	-25 C ~ +85 C
Cewka pierwotna	20 mm
Liczba wejść	1
Średnica	∅ 20 mm
Prąd termiczny krótkotrwały	$I_{th} = 60 * I_n$
Znamionowy prąd termiczny ciągły	$I_d = 1.2 * I_n$
Częstotliwość znamionowa	50 Hz ... 60 Hz
Współczynnik ograniczenia prądu udarowego	FS 5
Napięcie testowe	3 kV for 1 min
Maksymalne napięcie	0.72 kV

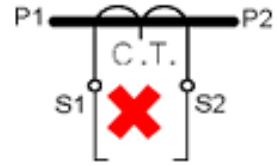


## WYMIARY

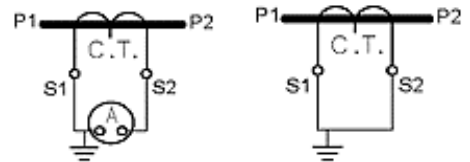


## Połączenie

1- Zaciski wtórne przekładnika prądowego nie powinny nigdy pozostawiać obwodu otwartego. W przeciwnym razie istnieje ryzyko wystąpienia napięcia, co może prowadzić do porażenia prądem.



2- Gdy zaciski wtórne przekładnika prądowego są podłączone do urządzeń pomiarowych lub ochronnych, jeden z zacisków musi być uziemiony ze względów bezpieczeństwa.



3- Obwód wtórny nie powinien być nigdy otwierany, gdy prąd przepływa przez obwód pierwotny.

4- Zaciski pierwotne przekładnika prądowego są oznaczone literami P1 - P2, a zaciski wtórne - literami S1 - S2.

5- Połączenia na zaciskach przewodzących prąd pierwotny i wtórny nie powinny być luźne.

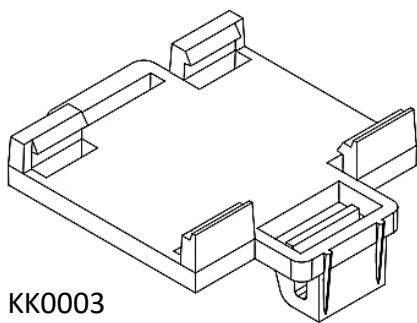
6- Dane techniczne przekładnika są dostępne na etykiecie produktu.

**NOTATKA**

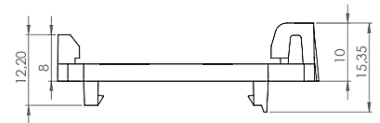
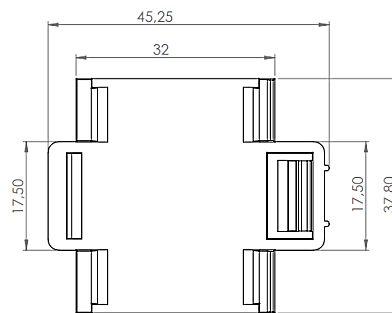
- Na zapytanie mogą zostać dostarczone inne specyfikacje.
- Klips do montażu na szynie DIN może być dostarczony na zamówienie

**Opcje montażu**

Klips do montażu na szynie DIN



KK0003



Strata w przewodach miedzianych pomiędzy przyrządem a przekładnikiem prądowym dla prądu wtórnego 5A

STRATY W VA (DLA OBU PRZEWODÓW)						
Przekrój przewodu [mm <sup>2</sup> ]	Współczynnik Prądu			Straty mocy [VA]		
	1.5	0.6	1.19	2.38	3.57	4.76
2.5	0.36	0.71	1.43	2.14	2.86	3.57
4	0.22	0.45	0.89	1.34	1.79	2.23
6	0.15	0.3	0.60	1.89	1.19	1.49
10	0.09	0.18	0.36	0.54	0.71	0.89