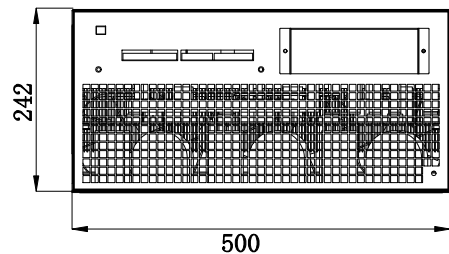
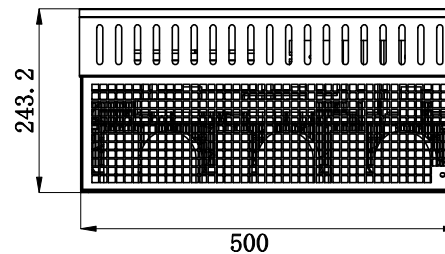


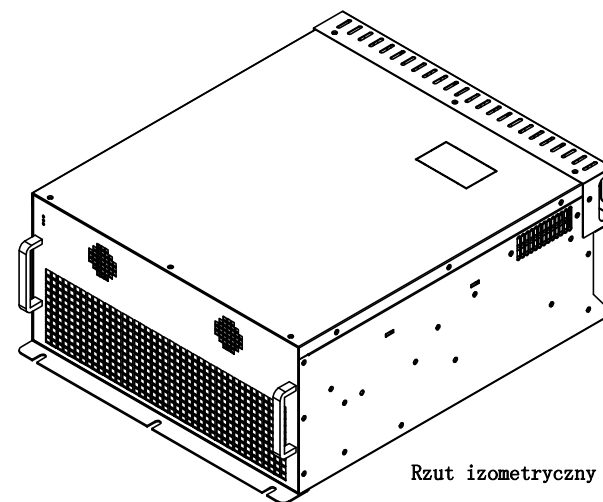
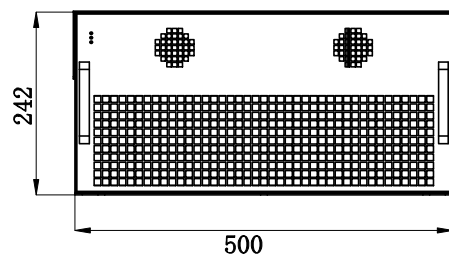
Widok od góry bez osłony



Widok od góry z zamontowaną osłoną

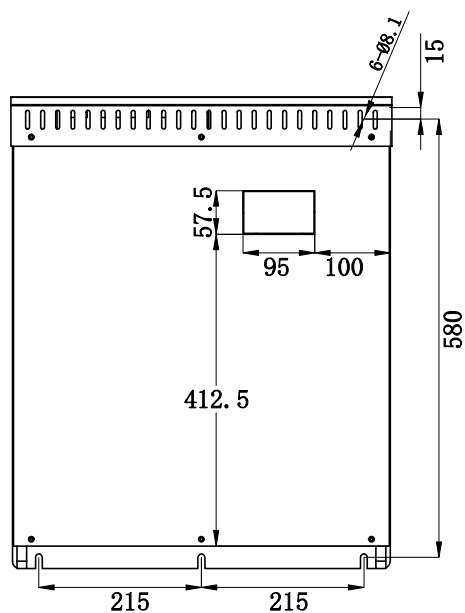


Widok od dołu

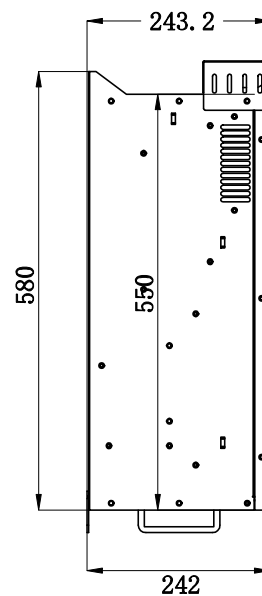


Rzut izometryczny

Widok od przodu



Widok od boku



Kompensator mocy biernej SVG/ASVG  
75/100kVar oraz AHF 100/150A 0,4kV