



# Inwerter hybrydowy

SUN-3.6K-SG03LP1-EU

SUN-5K-SG03LP1-EU

SUN-6K-SG03LP1-EU

## Instrukcja obsługi



# Spis treści

1. Wprowadzenie do bezpieczeństwa .....	01
2. Specyfikacja produktu .....	01-04
2.1 Przegląd produktu	
2.2 Rozmiar produktu	
2.3 Cechy produktu	
2.4 Podstawowa architektura systemu	
3. Instalacja .....	05-21
3.1 Lista części	
3.2 Instrukcja montażu	
3.3 Podłączenie akumulatora	
3.3.1 Definicja portu funkcji	
3.3.2 Podłączenie czujnika temperatury (dla baterii kwasowo-ołowiowej)	
3.4 Podłączenie do sieci i podłączenie obciążenia zapasowego	
3.5 Połączenie PV	
3.5.1 Wybór modułu fotowoltaicznego	
3.6 Połączenie CT	
3.6.1 Połączenie Smart Meter	
3.7 Uziemienie (obowiązkowe)	
3.8 Połączenie WIFI	
3.9 System okablowania dla falownika	
3.10 Typowy schemat zastosowania generatora diesla (Region: UE)	
3.11 Schemat połączeń równoległych jednofazowych	
3.12 Schemat połączenia równoległego trójfazowego	
4. Działanie .....	22
4.1 Zasilanie włącz / wyłącz	
4.2 Panel obsługi i wyświetlacz	
5. Ikony wyświetlacza LCD .....	23-37
5.1 Główny ekran	
5.1.1 Obsługa LCD (wykres przepływu)	
5.2 Krzywa energii PV	
5.3 Wykres PV & Obciążenie & Sieć	
5.4 Menu konfiguracji systemu	
5.5 Podstawowe menu ustawień	
5.6 Menu ustawień baterii	
5.7 Menu konfiguracji trybu pracy systemu	
5.8 Menu ustawień sieci	
5.9 Metoda CEI-021 Standard Self-Check	
5.10 Menu ustawień portu generatora	
5.11 Zaawansowane menu konfiguracji funkcji	
5.12 Menu konfiguracji informacji o urządzeniu	
6. Tryby .....	37-39
7. Informacje o usterkach i przetwarzanie .....	39-42
8. Ograniczenie odpowiedzialności .....	42
9. Karta katalogowa .....	43-44
10. Dodatek I .....	45-47
11. Dodatek II .....	48

---

## O instrukcji obsługi

Instrukcja opisuje głównie informacje o produkcie, wytyczne dotyczące instalacji, obsługi i konserwacji. Instrukcja nie może zawierać pełnych informacji o systemie fotowoltaicznym (PV).

### Jak korzystać z tej instrukcji

Przeczytać instrukcję i inne powiązane dokumenty przed wykonaniem jakiegokolwiek operacji na falowniku. Dokumenty muszą być starannie przechowywane i zawsze dostępne. Treść może być okresowo aktualizowana lub poprawiana w związku z rozwojem produktu. Informacje zawarte w tej instrukcji mogą ulec zmianie bez powiadomienia. Najnowszą instrukcję można uzyskać pod adresem [service@deye.com.cn](mailto:service@deye.com.cn).

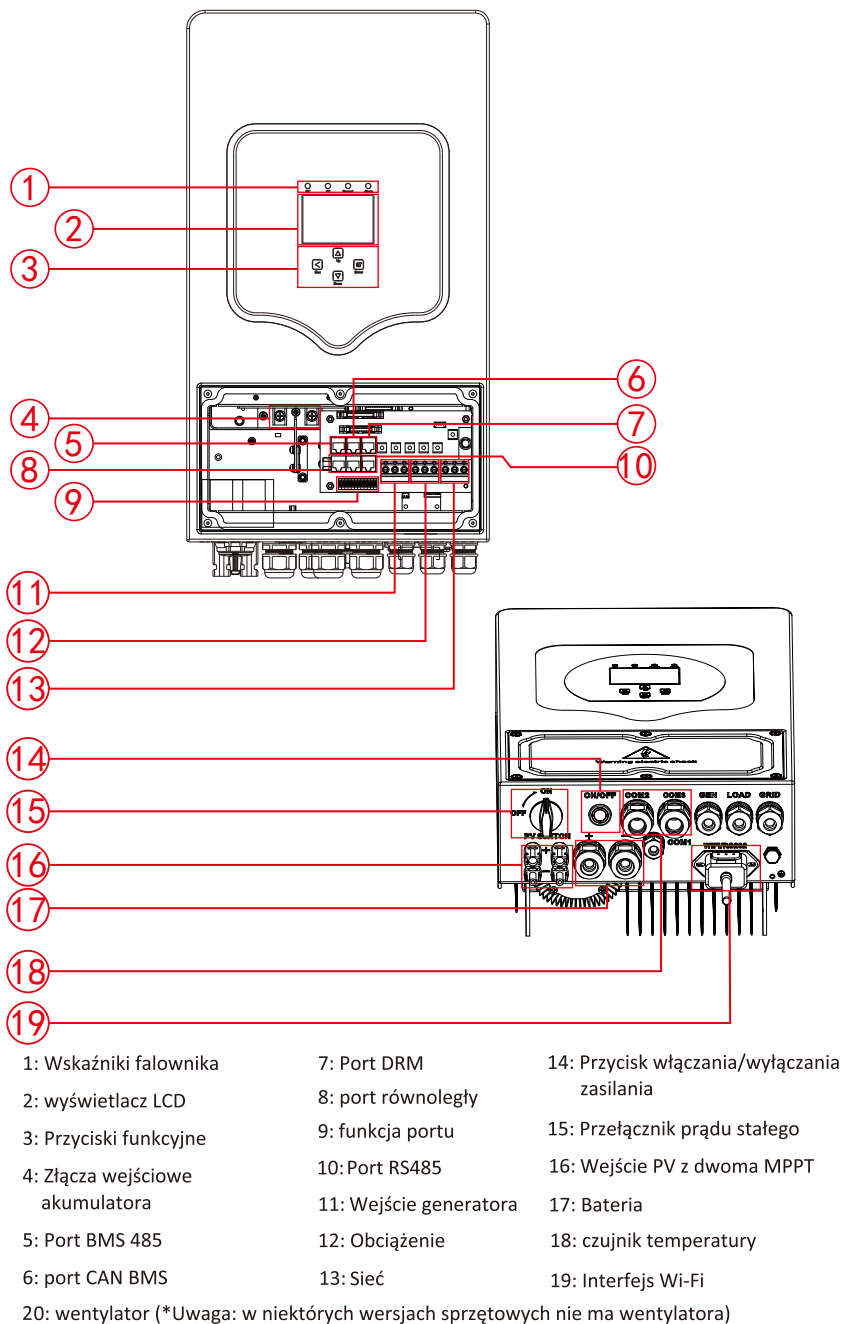
## 1. Wprowadzenie do bezpieczeństwa

- Ten rozdział zawiera ważne instrukcje dotyczące bezpieczeństwa i obsługi. Przeczytaj i zachowaj tę instrukcję na przyszłość.
- Przed użyciem falownika należy zapoznać się z instrukcjami i znakami ostrzegawczymi baterii oraz odpowiednimi rozdziałami w instrukcji obsługi.
- Nie demontuj falownika. Jeśli potrzebujesz konserwacji lub naprawy, zanieś go do profesjonalnego centrum serwisowego.
- Nieprawidłowy ponowny montaż może spowodować porażenie prądem lub pożar.
- Aby zmniejszyć ryzyko porażenia prądem, przed przystąpieniem do jakichkolwiek prac konserwacyjnych lub czyszczenia należy odłączyć wszystkie przewody. Wyłączenie urządzenia nie zmniejszy tego ryzyka.
- Uwaga: Tylko wykwalifikowany personel może instalować to urządzenie z baterią.
- Nigdy nie ładuj zamarzniętej baterii.
- W celu optymalnego działania tego falownika należy postępować zgodnie z wymaganą specyfikacją, aby wybrać odpowiedni rozmiar kabla. Bardzo ważna jest prawidłowa obsługa tego falownika.
- Bądź bardzo ostrożny podczas pracy z metalowymi narzędziami na bateriach lub w ich pobliżu. Upuszczenie narzędzia może spowodować iskrę lub zwarcie w bateriach lub innych częściach elektrycznych, a nawet spowodować wybuch.
- Proszę ściśle przestrzegać procedury instalacji, jeśli chcesz odłączyć zaciski AC lub DC. Szczegółowe informacje można znaleźć w rozdziale „Instalacja” niniejszej instrukcji.
- Instrukcje uziemienia — falownik powinien być podłączony do systemu okablowania z uziemieniem na stałe. Podczas instalacji falownika należy przestrzegać lokalnych wymagań i przepisów.
- Nie wolno powodować zwarcia wyjścia AC i wejścia DC. Nie podłączaj do sieci w przypadku zwarcia wejścia DC.

## 2. Specyfikacja produktu

Jest to wielofunkcyjny falownik, łączący funkcje falownika, ładowarki słonecznej i ładowarki baterii, aby zapewnić bezprzerwową obsługę zasilania przy przenośnych rozmiarach. Wszechstronny wyświetlacz LCD zapewnia użytkownikowi konfigurowalną i łatwo dostępną obsługę przycisków, taką jak ładowanie baterii, ładowanie AC/solar oraz dopuszczalne napięcie wejściowe w różnych zastosowaniach.

## 2.1 Przegląd produktu



1: Wskaźniki falownika

2: wyświetlacz LCD

3: Przyciski funkcyjne

4: Złącza wejściowe  
akumulatora

5: Port BMS 485

6: port CAN BMS

20: wentylator (\*Uwaga: w niektórych wersjach sprzętowych nie ma wentylatora)

7: Port DRM

8: port równoległy

9: funkcja portu

10: Port RS485

11: Wejście generatora

12: Obciążenie

13: Sieć

14: Przycisk włączania/wyłączania  
zasilania

15: Przełącznik prądu stałego

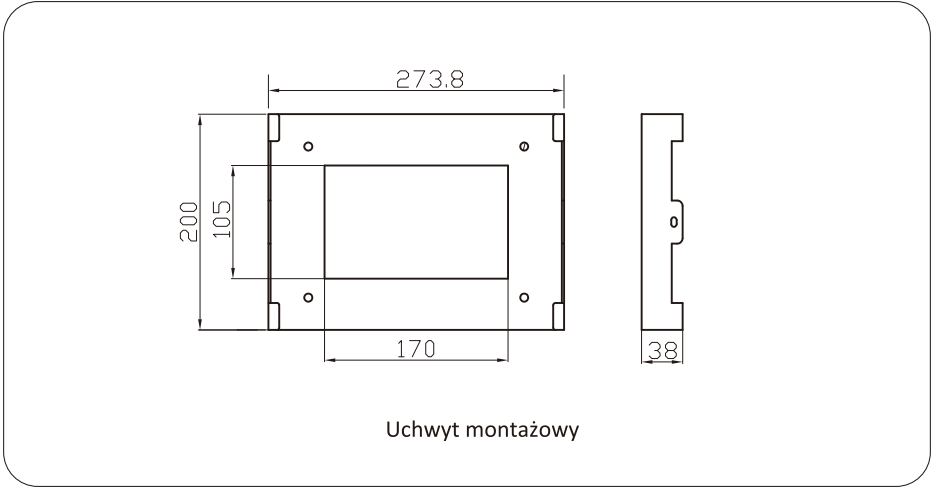
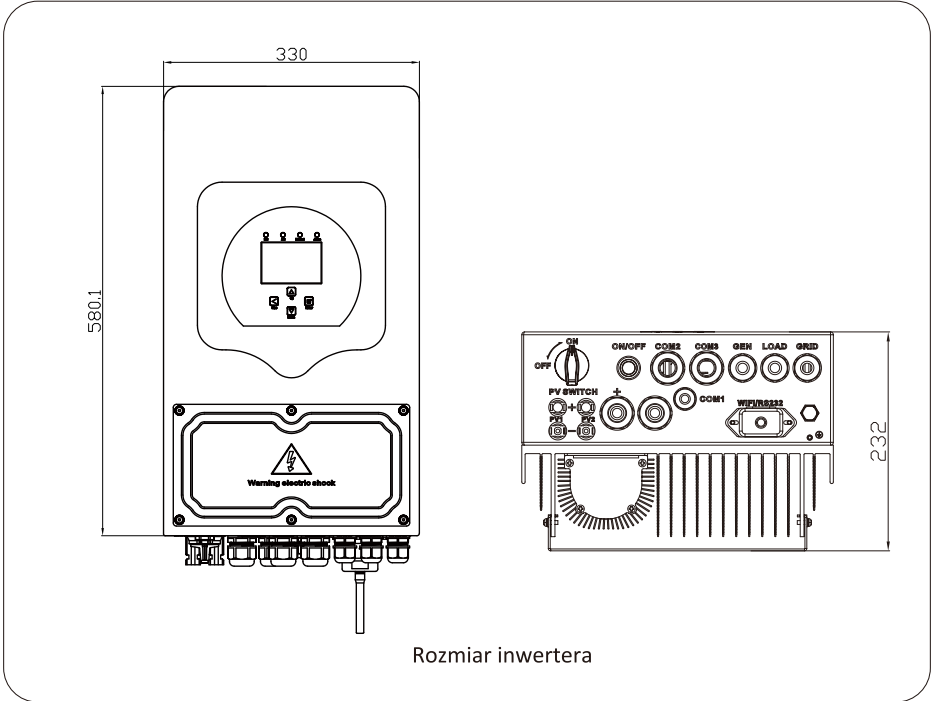
16: Wejście PV z dwoma MPPT

17: Bateria

18: czujnik temperatury

19: Interfejs Wi-Fi

## 2.2 Rozmiar produktu



## 2.3 Cechy produktu

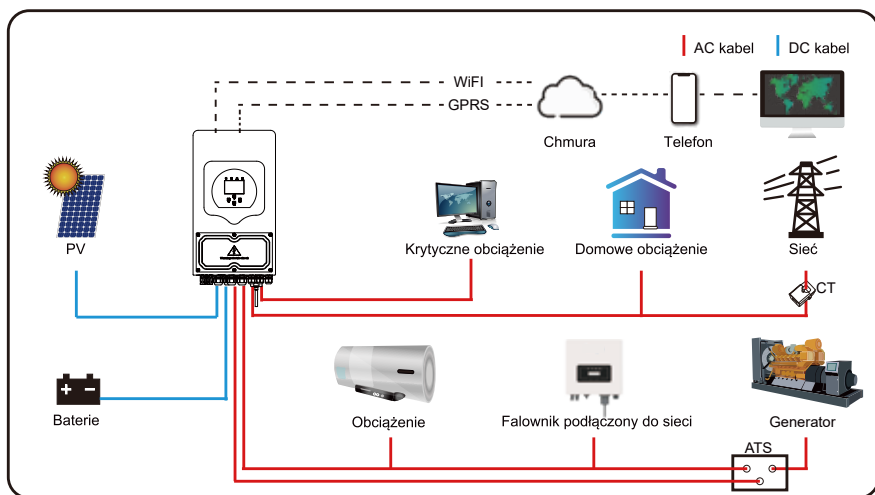
- Zużycie własne i zasilanie sieciowe.
- Automatyczny restart podczas odzyskiwania AC.
- Programowalny priorytet zasilania dla baterii lub sieci.
- Programowalne wiele trybów pracy: On-line, Off-grid i UPS.
- Konfigurowalny prąd / napięcie ładowania akumulatora na podstawie aplikacji za pomocą wyświetlacza LCD.
- Konfigurowalny priorytet AC / Solar / ładowarka generatora za pomocą ustawień LCD.
- Kompatybilny z napięciem sieciowym lub mocą generatora.
- Zabezpieczenie przed przeciążeniem / przegrzaniem / zwarcie.
- Inteligentna konstrukcja ładowarki dla optymalnej wydajności baterii
- Z funkcją limitu, zapobiegaj nadmiernemu przepływowi mocy do sieci.
- Obsługa monitorowania WIFI i wbudowane 2 ciągi trackerów MPP;
- Inteligentne, konfigurowalne trzypiętne ładowanie MPPT w celu optymalizacji wydajności baterii.
- Czas użytkowania funkcji.
- Inteligentna funkcja ładowania.

## 2.4 Podstawowa architektura systemu

Poniższa ilustracja przedstawia podstawowe zastosowanie tego falownika. Obejmuje również następujące urządzenia, aby mieć kompletny system działający.

- Generator
- moduły fotowoltaiczne

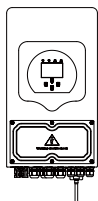
Skonsultuj się z integratorem systemów, aby uzyskać informacje na temat innych możliwych architektur systemu w zależności od wymagań. Ten falownik może zasilать wszelkiego rodzaju urządzenia w domu lub biurze, w tym urządzenia silnikowe, takie jak lodówka i klimatyzator.



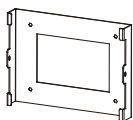
## 3. Instalacja

### 3.1 Lista części

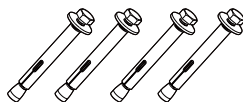
Sprawdź sprzęt przed instalacją. Upewnij się, że w paczce nic nie jest uszkodzone. Powinieneś otrzymać przedmioty w paczce:



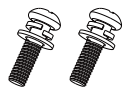
Hybrydowy inwerter  
x1



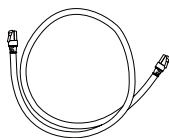
Uchwyt do montażu na  
ścianie  
x1



Śruba kolizyjna ze stali  
nierdzewnej M6\*60x4



Śruby montażowe ze  
stali nierdzewnej  
M4\*12x2



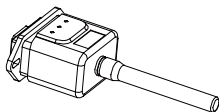
Równoległy kabel  
komunikacyjny x1



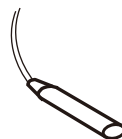
Klucz sześciokątny typu  
L  
x1



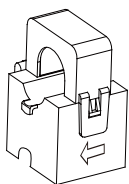
Instrukcja obsługi x1



Wtyczka Wi-Fi x1



Czujnik temperatury baterii  
x1



Zacisk czujnika  
x 1

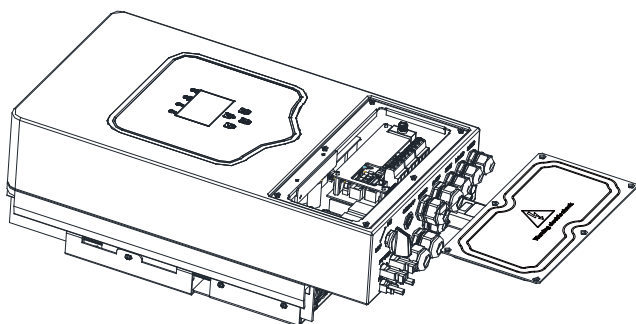
## 3.2 Instrukcja montażu

### Środki ostrożności podczas instalacji

Ten falownik hybrydowy jest przeznaczony do użytku na zewnątrz (IP65). Upewnij się, że miejsce instalacji spełnia poniższe warunki:

- Nie w bezpośrednim świetle słonecznym
- Nie w miejscach, w których składowane są materiały łatwopalne.
- Nie w obszarach zagrożonych wybuchem.
- Nie bezpośrednio w chłodnym powietrzu.
- Nie w pobliżu anteny telewizyjnej lub kabla antenowego.
- Nie wyżej niż około 2000 m n.p.m.
- Nie w środowisku opadów lub wilgotności (>95%)

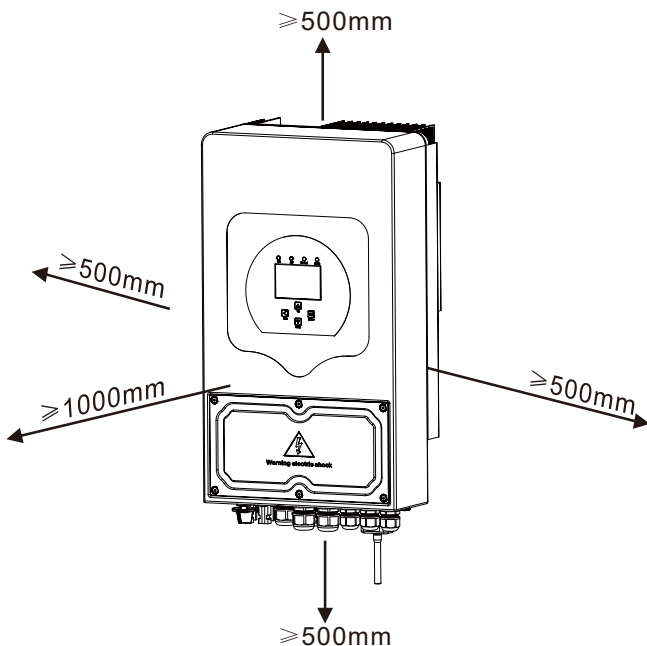
UNIKAJ bezpośredniego działania promieni słonecznych, deszczu, zalegającego śniegu podczas instalacji i eksploatacji. Przed podłączeniem wszystkich przewodów zdejmij metalową osłonę, odkręcając śruby, jak pokazano poniżej:



### Biorąc pod uwagę następujące punkty przed wyborem miejsca instalacji:

- Proszę wybrać ścianę pionową o nośności do montażu, odpowiednią do montażu na betonie lub innych niepalnych powierzchniach, montaż pokazano poniżej.
- Inwerter należy zainstalować na wysokości oczu, aby umożliwić czytelny odczyt na wyświetlaczu LCD przez cały czas.
- Temperatura otoczenia powinna mieścić się w zakresie  $-25\sim 60^{\circ}\text{C}$ , aby zapewnić optymalne działanie.
- Upewnij się, że trzymasz inne przedmioty i powierzchnie, jak pokazano na schemacie, aby zapewnić wystarczające odprowadzanie ciepła i mieć wystarczająco dużo miejsca na odłączenie przewodów.



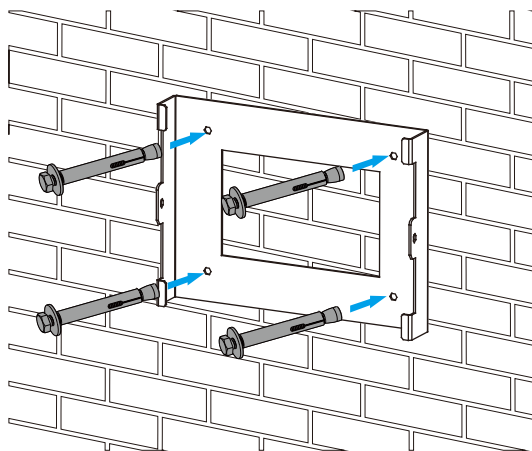


Aby zapewnić prawidłową cyrkulację powietrza w celu rozproszenia ciepła, należy pozostawić luz ok. 50cm w bok i ok. 50cm nad i pod urządzeniem, 100cm z przodu.

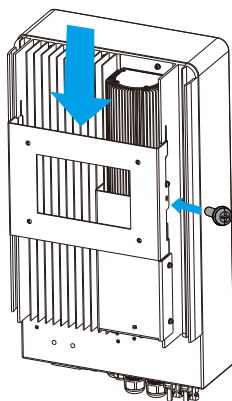
### Montaż falownika

Pamiętaj, że ten falownik jest ciężki! Zachowaj ostrożność przy wyciąganiu z pudełka. Wybierz zalecaną głowicę wiertarską (jak pokazano na poniższym zdjęciu), aby wywiercić 4 otwory na ścianie, głębokość 62-70mm.

1. Za pomocą odpowiedniego młotka wkręć kołek rozporowy w otwory.
2. Przenieś falownik i trzymając go, upewnij się, że wieszak jest skierowany na kołek rozporowy, zamocuj falownik na ścianie.
3. Dokręć teń śruby rozporowej, aby zakończyć mocowanie.



Montaż płyty wiszącej falownika



### 3.3 Podłączenie akumulatora

Aby zapewnić bezpieczną pracę i zgodność, wymagane jest oddzielne zabezpieczenie nadprądowe DC lub urządzenie odłączające między baterią a falownikiem. W niektórych zastosowaniach urządzenia przełączające mogą nie być wymagane, ale wymagane są zabezpieczenia nadprądowe. Aby uzyskać informacje o wymaganym rozmiarze bezpiecznika lub wyłącznika automatycznego, zapoznaj się z typowym natężeniem prądu w poniższej tabeli.

<i>Model</i>	<i>Rozmiar przewodu</i>	<i>Kabel(mm )2</i>	<i>Wartość momentu obrotowego (maks.)</i>
3.6/5/6Kw	2AWG	35	5.2Nm

Tabela 3-2 Rozmiar kabla



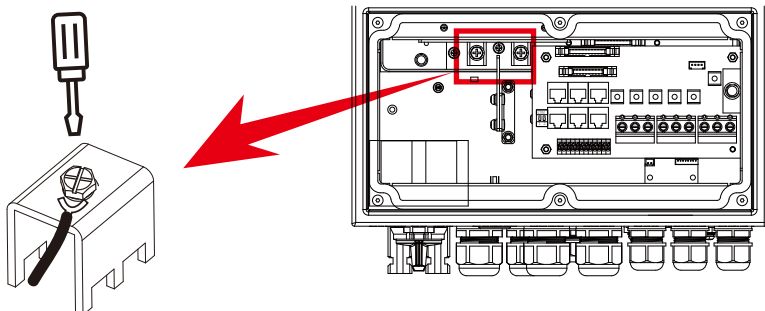
Całe okablowanie musi być wykonane przez profesjonalną osobę.



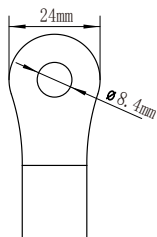
Połączenie baterii odpowiednim kablem jest ważne dla bezpiecznej i efektywnej pracy systemu. Aby zmniejszyć ryzyko obrażeń, zapoznaj się z Tabelą 3-2 z zalecanymi kablami.

### Wykonaj poniższe czynności, aby wykonać podłączenie baterii:

1. Wybierz odpowiedni kabel akumulatora z odpowiednim złączem, który będzie dobrze pasował do zacisków akumulatora.
2. Za pomocą odpowiedniego śrubokręta odkręć śruby i zamocuj baterię złącza, a następnie dokręć śrubokrętem śrubę, dokręcając śruby momentem 5,2 Nm w kierunku zgodnym z ruchem wskazówek zegara.
3. Upewnij się, że polaryzacja baterii i falownika jest prawidłowo połączona.



Dla modelu 3.6KW/5KW/6KW rozmiar śruby złącza akumulatora: M6



DC Wejścia baterii

4. W przypadku, gdy do falownika dostaną się dzieci lub owady, upewnij się, że złącze falownika jest zamocowane w pozycji wodoodpornej, przekręcając je zgodnie z ruchem wskazówek zegara.

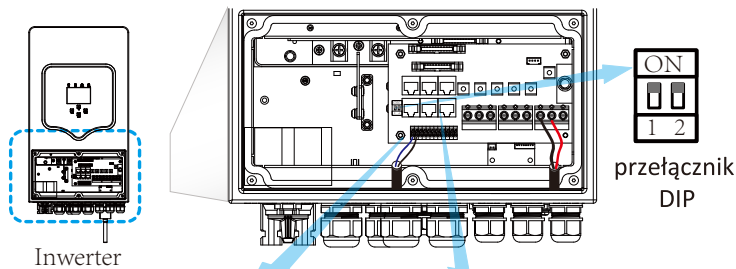


Montaż należy przeprowadzić ostrożnie.

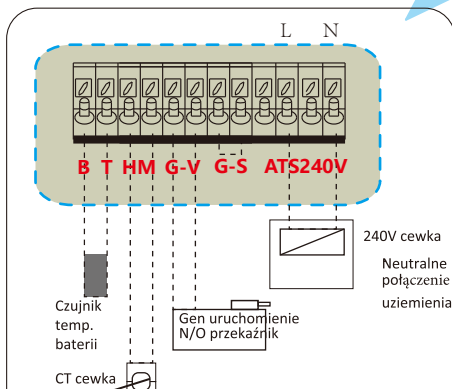


Przed ostatecznym podłączeniem DC lub zamknięciem wyłącznika/odłączenia DC upewnij się, że dodatni (+) musi być połączony z dodatnim (+), a ujemny (-) musi być połączony z ujemnym (-). Odwrotna polaryzacja podłączenia do baterii spowoduje uszkodzenie falownika.

### 3.3.1 Definicja portu funkcji



Inwerter



BT: czujnik temperatury baterii dla kwasu ołowiowego bateria.

HM: przekładnik prądowy dla trybu „zerowego eksportu do przekładnika prądowego”.

GV/GS: sygnał styku bezprądowego do uruchomienia generatora diesla.

Gdy „sygnał GEN” jest aktywny, otwarty styk (GV/GS) włączy się (brak wyjścia napięciowego). Jeśli "Signal ISLAND MODE" jest zaznaczone, port GS będzie sygnałem bezprądowym do uruchomienia generatora diesla.

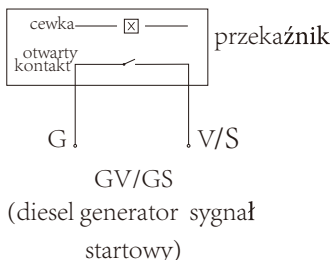
ATS: Port wyjściowy 230 V, gdy falownik jest włączony.

Przełącznik DIP: Równoległa komunikacja (rezystor)  
Jeśli liczba inwerterów w systemie równoległym jest mniejsza lub równa 6, wszystkie DIP inwertera przełącznik (1 i 2) musi być w pozycji ON.

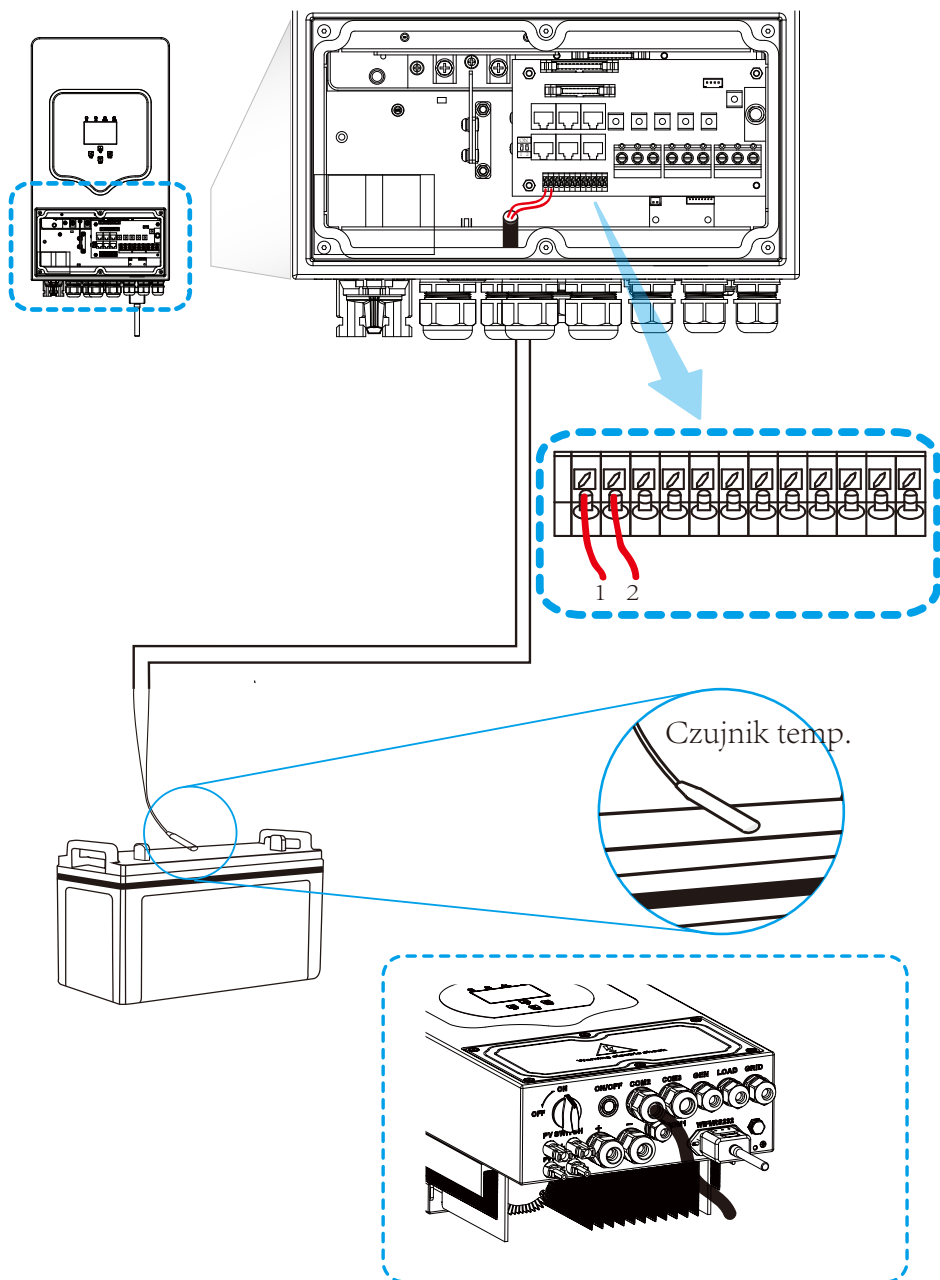
Jeśli liczba falowników w układzie równoległym przekracza 6, przełącznik DIP głównego 6-elementowego falownika musi być w pozycji ON. Drugi przełącznik DIP (1&2) falownika musi być w pozycji OFF.

BMS 485: port RS485 dla baterii komunikacja.  
BMS CAN: port CAN dla baterii komunikacja.  
DRM: tylko na rynek australijski.  
Równoległy 1: Równoległy port komunikacyjny (port 1) (interfejs CAN).  
Równoległy 2: Równoległy port komunikacyjny 2 (interfejs CAN).

\* RS485: do komunikacji z licznikiem energii.  
\* Niektóre wersje sprzętu nie mają tego portu.



### 3.3.2 Podłączenie czujnika temperatury (dla baterii kwasowo-ołowiowej)



### 3.4 Podłączenie do sieci i podłączenie obciążenia zapasowego

·Przed podłączeniem do sieci należy zainstalować oddzielny wyłącznik AC pomiędzy falownikiem a siecią. Ponadto zaleca się zainstalowanie wyłącznika AC między obciążeniem rezerwowym a falownikiem. Zapewni to bezpieczne odłączenie falownika podczas konserwacji i pełną ochronę przed przetężeniem. Dla modelu 3,6/5/6KW zalecany wyłącznik AC dla obciążenia rezerwowego to 40A. Dla modelu 3,6/5/6KW zalecanym wyłącznikiem AC dla sieci jest 40A.

·Istnieją trzy bloki zacisków z oznaczeniami „Grid”, „Load” i „GEN”. Proszę błędnie nie podłączać złączy wejściowych i wyjściowych.



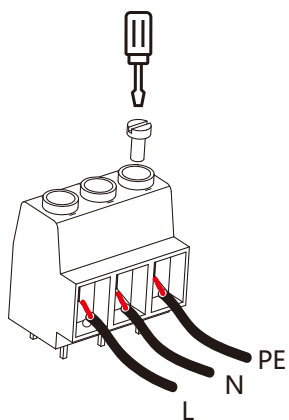
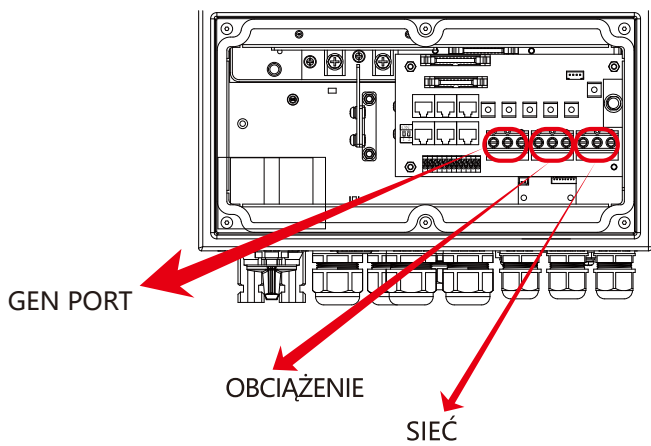
Całe okablowanie musi być wykonane przez wykwalifikowany personel. Dla bezpieczeństwa systemu i efektywnego działania jest bardzo ważne, aby użyć odpowiedniego kabla do podłączenia wejścia AC. Aby zmniejszyć ryzyko obrażeń, użyj odpowiedniego zalecanego kabla, jak poniżej.

<i>Model</i>	<i>Rozmiar przewodu</i>	<i>Kabel (mm<sup>2</sup>)</i>	<i>Wartość momentu obrotowego (maks.)</i>
3.6Kw	12AWG	4	1.2Nm
5Kw	10AWG	6	1.2Nm
6Kw	8AWG	8	1.2Nm

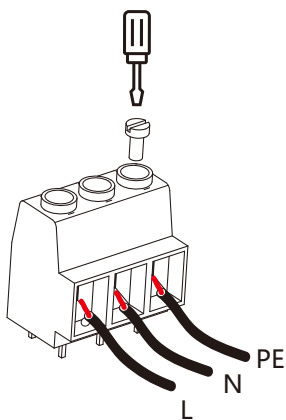
Tabela 3-3 Zalecany rozmiar dla przewodów AC

#### **Wykonaj poniższe czynności, aby zaimplementować podłączenie wejścia/wyjścia AC:**

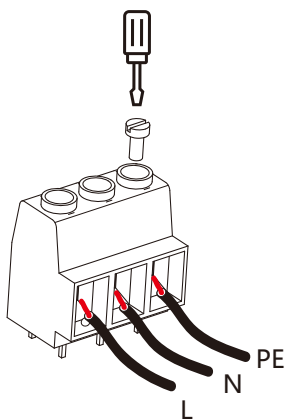
1. Przed podłączeniem do sieci, obciążenia i portu Gen należy najpierw wyłączyć zbiornik lub rozłącznik prądu przemiennego.
2. Zdjąć tuleję izolacyjną o długości 10mm, odkręcić śruby, włożyć przewody zgodnie z polaryzacją wskazaną na liście zaciskowej i dokręcić śruby zacisków. Upewnij się, że połączenie jest kompletne.



GEN PORT



OBCIĄŻENIE



SIEĆ



Upewnij się, że źródło zasilania prądem zmiennym jest odłączone przed podłączeniem go do urządzenia.

3. Następnie włóż przewody wyjściowe AC zgodnie z polaryzacją wskazaną na listwie zaciskowej i dokręć zacisk. Pamiętaj, aby podłączyć odpowiednie przewody N i przewody PE również do odpowiednich zacisków.

4. Upewnij się, że przewody są dobrze podłączone.

5. Urządzenia takie jak klimatyzator wymagają co najmniej 2-3 minut na ponowne uruchomienie, ponieważ wymagany jest czas wystarczający do zrównoważenia czynnika chłodniczego wewnątrz obwodu. Jeśli wystąpi awaria zasilania, która w krótkim czasie ustąpi, spowoduje to uszkodzenie podłączonych urządzeń. Aby zapobiec tego rodzaju uszkodzeniom, przed montażem należy sprawdzić u producenta klimatyzatora, czy jest on wyposażony w funkcję opóźnienia czasowego. W przeciwnym razie inwerter wyzwoi błąd przeciążenia i odetnie moc wyjściową, aby chronić urządzenie, ale czasami może spowodować wewnętrzne uszkodzenie klimatyzatora

### 3.5 Połączenie PV

Przed podłączeniem do modułów fotowoltaicznych należy zainstalować oddzielny wyłącznik obwodu DC między falownikiem a modułami fotowoltaicznymi. Dla bezpieczeństwa systemu i efektywnej pracy bardzo ważne jest zastosowanie odpowiedniego kabla do podłączenia modułu PV. Aby zmniejszyć ryzyko obrażeń, użyj odpowiedniego zalecanego rozmiaru kabla, jak poniżej.

<i>Model</i>	<i>Rozmiar przewodu</i>	<i>Kabel (mm<sup>2</sup>)</i>
3.6/5/6Kw	12AWG	4

Tabela 3-4 Rozmiar kabla



Aby uniknąć awarii, nie należy podłączać do falownika modułów fotowoltaicznych z możliwym upływem prądu. Na przykład uziemione moduły fotowoltaiczne spowodują upływ prądu do falownika. W przypadku korzystania z modułów fotowoltaicznych należy upewnić się, że NIE MA uziemienia.



Wymagane jest zastosowanie skrzynki przyłączeniowej PV z ochroną przeciwprzepięciową. W przeciwnym razie wyładowanie pioruna na modułach fotowoltaicznych spowoduje uszkodzenie falownika.



### 3.5.1 Wybór modułu fotowoltaicznego:

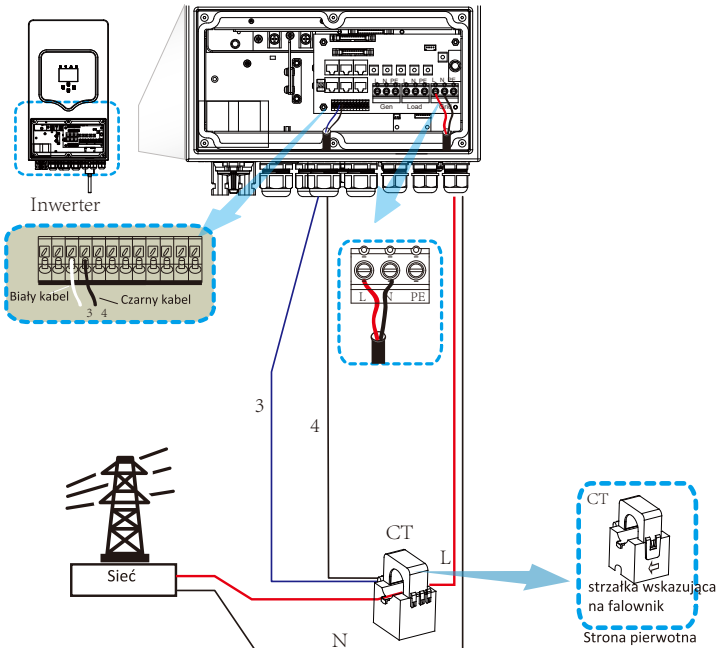
Wybierając odpowiednie moduły fotowoltaiczne, należy wziąć pod uwagę poniższe parametry:

- 1) Napięcie obwodu otwartego (Voc) modułów fotowoltaicznych nie przekracza max. Napięcie otwartego obwodu panelu fotowoltaicznego falownika.
- 2) Napięcie w obwodzie otwartym (Voc) modułów fotowoltaicznych powinno być wyższe niż min. napięcie początkowe.

<i>Model inwertera</i>	<i>3.6KW</i>	<i>5KW</i>	<i>6KW</i>
PV Napięcie wejściowe	370V (125V~500V)		
Zakres napięcia MPPT panelu fotowoltaicznego	150V-425V		
Liczba trackerów MPP	2		
Liczba stringów na MPPT Tracker	1+1		

Tabela 3-5

### 3.6 Połączenie CT



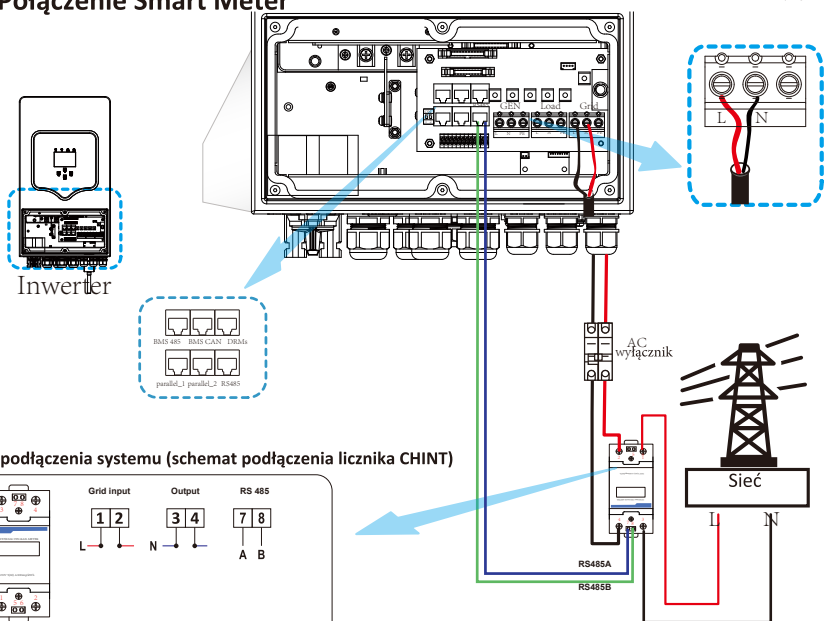
CT

strzałka wskazująca na falownik

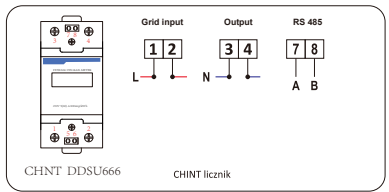
Strona pierwotna przekładnika prądowego musi być zaciśnięta na linii sieci pod napięciem.

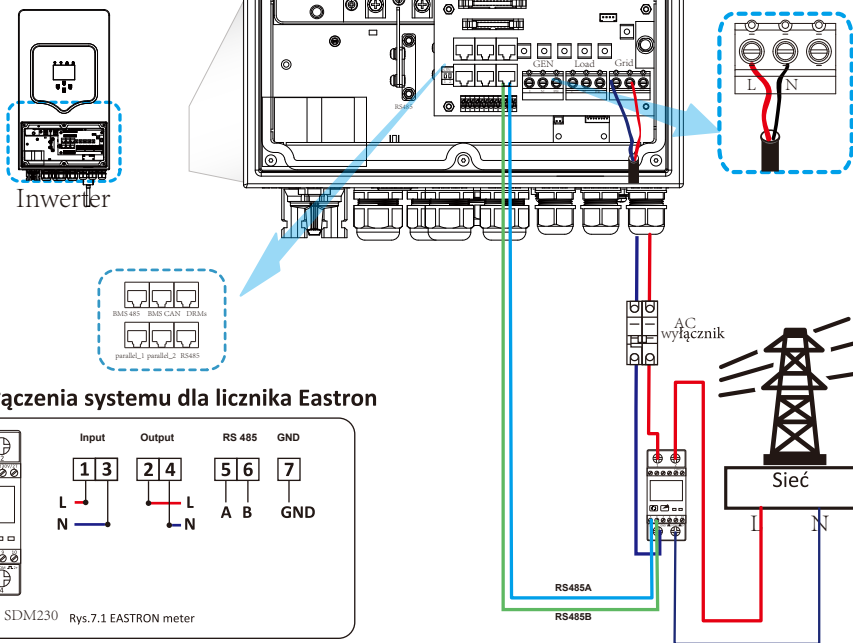
**\*Uwaga:** jeśli odczyt mocy obciążenia na wyświetlaczu LCD nie jest prawidłowy, należy odwrócić strzałkę CT.

### 3.6.1 Połączenie Smart Meter

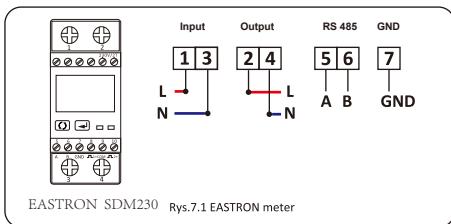


Schemat podłączenia systemu (schemat podłączenia licznika CHINT)



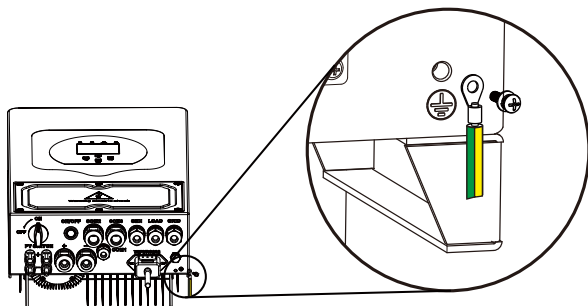


### Schemat podłączenia systemu dla licznika Eastron



## 3.7 Uziemienie (obowiązkowe)

Kabel uziemiający powinien być podłączony do płyty uziemiającej po stronie sieci, aby zapobiec porażeniu prądem w przypadku uszkodzenia oryginalnego przewodu ochronnego.

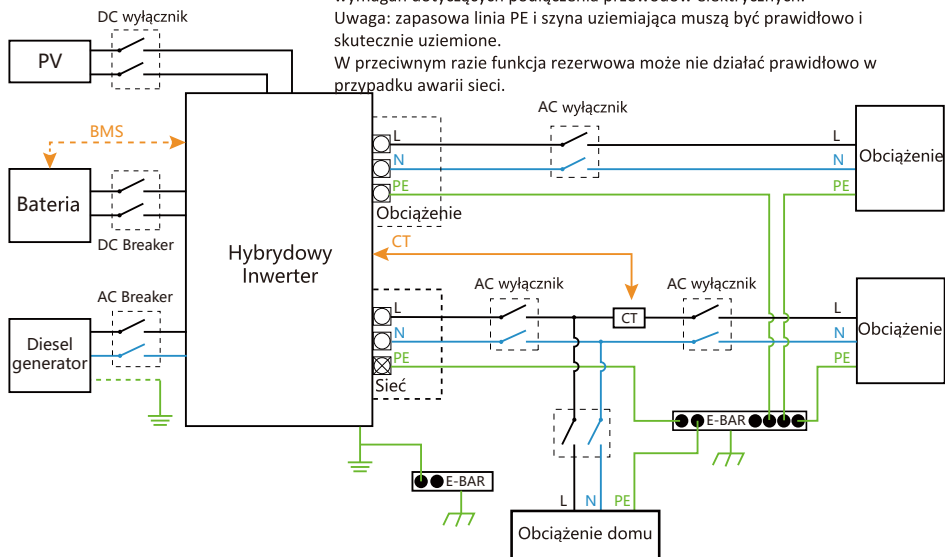


## 3.8 Połączenie WIFI

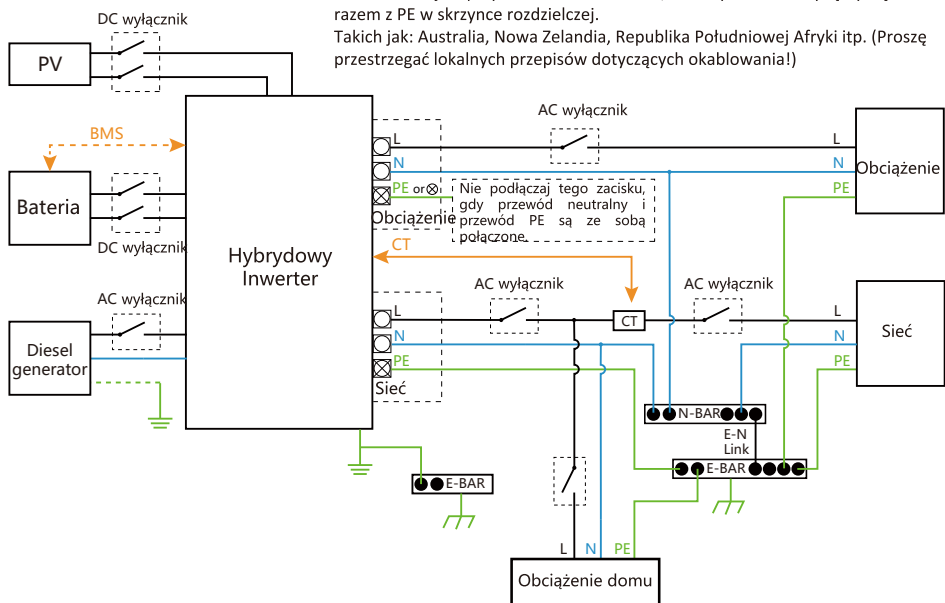
Aby zapoznać się z konfiguracją wtyczki Wi-Fi, zapoznaj się z ilustracją jednej wtyczki Wi-Fi.

### 3.9 System okablowania dla falownika

Ten schemat jest przykładem dla systemów sieciowych bez specjalnych wymagań dotyczących podłączenia przewodów elektrycznych.  
 Uwaga: zapasowa linia PE i szyna uziemiająca muszą być prawidłowo i skutecznie uziemione.  
 W przeciwnym razie funkcja rezerwowa może nie działać prawidłowo w przypadku awarii sieci.

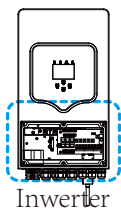


Ten schemat jest przykładem zastosowania, w którym Neutralny łączy się razem z PE w skrzynce rozdzielczej.  
 Takich jak: Australia, Nowa Zelandia, Republika Południowej Afryki itp. (Proszę przestrzegać lokalnych przepisów dotyczących okablowania!)

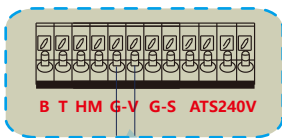


### 3.10 Typowy schemat zastosowania generatora diesla (Region: UE)

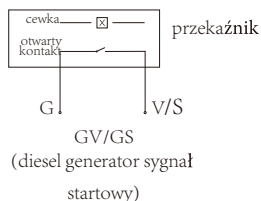
— CAN — L kabel — N kabel — PE kabel



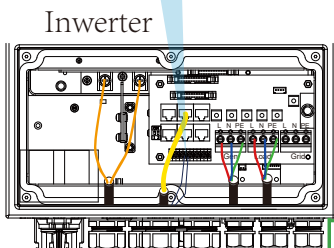
Inwerter



GV/GS: sygnał styku bezprądowego do uruchomienia generatora diesla. Gdy „sygnał GEN” jest aktywny, styk otwarty (GV/GS) załącza się (brak wyjścia napięciowego). Jeśli "Signal ISLAND MODE" jest zaznaczony, port GS będzie sygnałem bezprądowym do uruchomienia generatora diesla.



- ① DC wyłącznik dla baterii  
SUN 3.6K-SG: 150A DC breaker  
SUN 5K-SG: 150A DC breaker  
SUN 6K-SG: 200A DC breaker
- ② AC wyłącznik dla gen port  
SUN 3.6K-SG: 40A AC breaker  
SUN 5K-SG: 40A AC breaker  
SUN 6K-SG: 40A AC breaker
- ③ AC wyłącznik dla backup load port  
SUN 3.6K-SG: 40A AC breaker  
SUN 5K-SG: 40A AC breaker  
SUN 6K-SG: 40A AC breaker



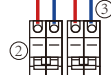
Inwerter

Uziemienie

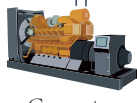
① DC wyłącznik



Zdalnie sterowana linia sygnału;



Baterie



Generator

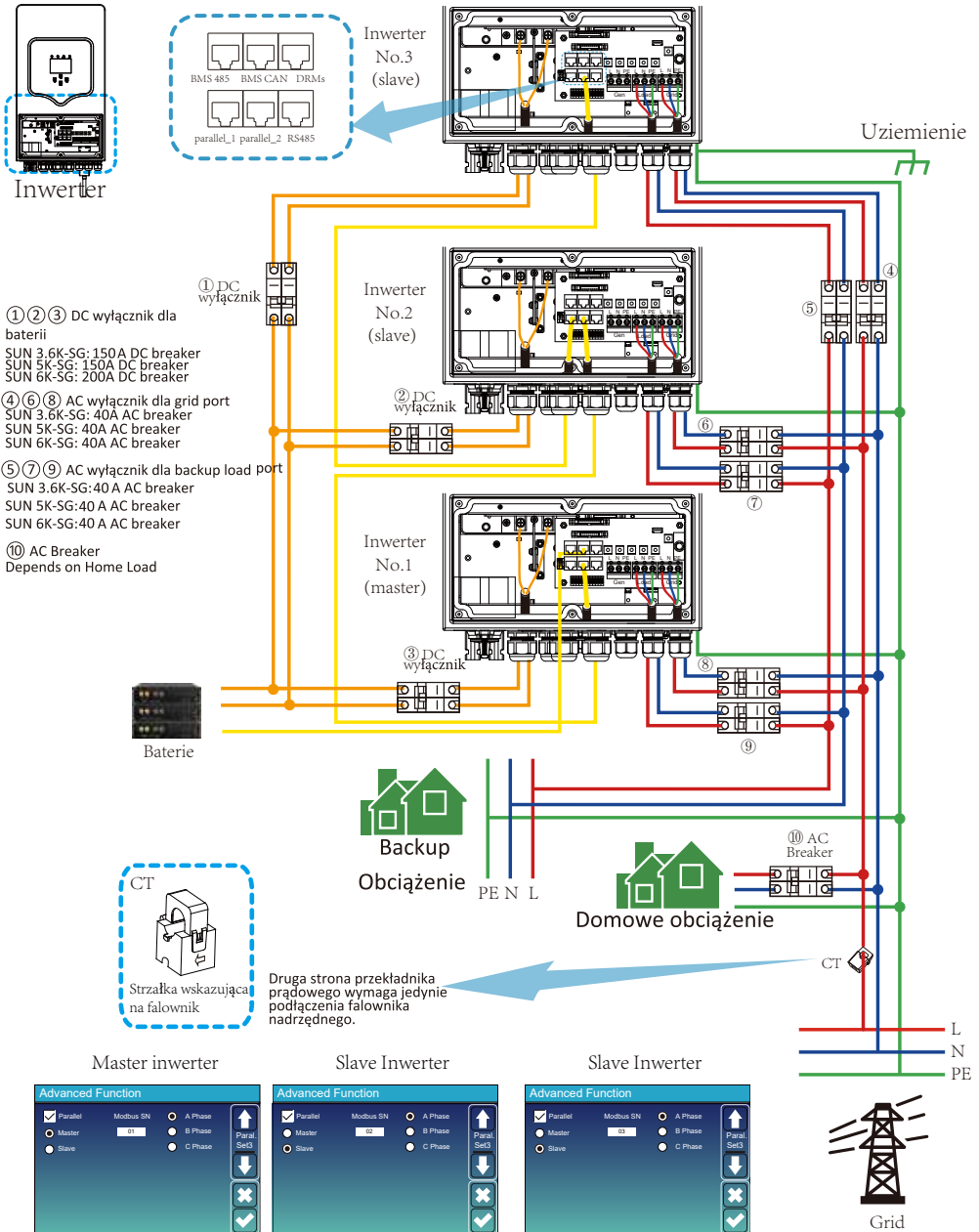
PE N L



Backup Obciążenie

### 3.11 Schemat połączeń równoległych jednofazowych

— CAN    — L kabel    — N kabel    — PE kabel





## 4. Działanie

### 4.1 Zasilanie włącz / wyłącz

Po prawidłowym zainstalowaniu urządzenia i prawidłowym podłączeniu baterii wystarczy nacisnąć przycisk włączania/wyłączania (znajdujący się po lewej stronie obudowy), aby włączyć urządzenie. Połącz z PV lub siecią, a przycisk ON/OFF jest wyłączony, LCD zaświeci się (na wyświetlaczu pojawi się OFF), w tym stanie, po włączeniu ON/OFF przycisk i wybierz BRAK baterii, system może działać.

### 4.2 Panel obsługi i wyświetlacza

Panel obsługi i wyświetlacza, pokazany w poniższej tabeli, znajduje się na przednim panelu falownika. Zawiera cztery wskaźniki, cztery klawisze funkcyjne i wyświetlacz LCD, wskazujący stan pracy oraz informacje o mocy wejściowej/wyjściowej.

<i>LED wskaźnik</i>		<i>Wiadomości</i>
DC	Zielone diody	PV Połączenie normalne
AC	Zielone diody	Połączenie sieciowe normalne
Normal	Zielone diody	Falownik działa normalnie
Alarm	Czerwone diody	Nieprawidłowe działanie lub ostrzeżenie

Tabela 4-1 LED wskaźniki

<i>Klawisz funkcyjny</i>	<i>Opis</i>
Wyjście	Wyjście z trybu przeglądania
w górę	Przejdźcie do poprzedniego wyboru
w dół	Przejdźcie do następnego wyboru
Wejście	Potwierdzenie wyboru

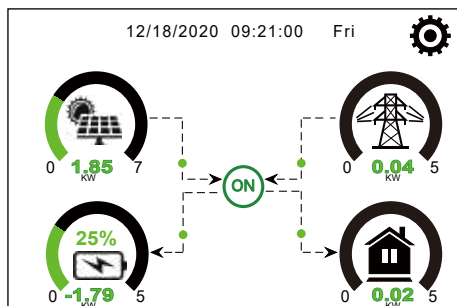
Tabela 4-2 Przyciski funkcyjne



## 5. Ikony wyświetlacza LCD

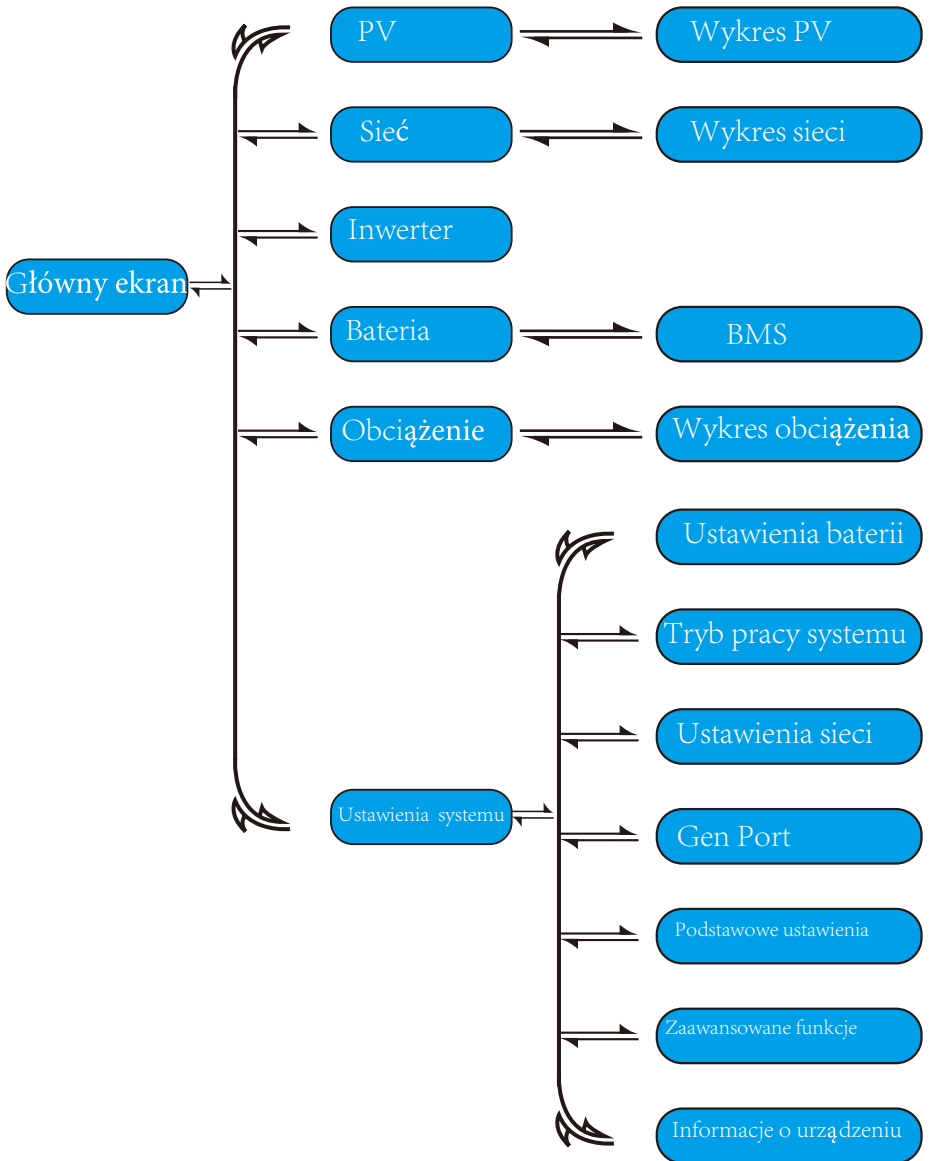
### 5.1 Główny ekran

Wyświetlacz LCD jest ekranem dotykowym, poniżej ekran pokazuje ogólne informacje o falowniku.

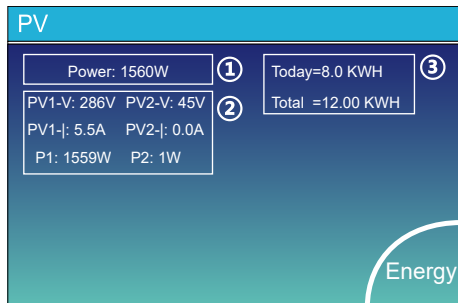


1. Ikona na środku ekranu głównego wskazuje, że system działa normalnie. Jeśli zmieni się w "comm./FXX", oznacza to, że falownik ma błędy komunikacji lub inne błędy, komunikat o błędzie zostanie wyświetlony pod tą ikoną (błędy FX, szczegółowe informacje o błędzie można wyświetlić w menu Alarmy systemowe).
  2. W górnej części ekranu jest czas.
  3. Ikona konfiguracji systemu, naciśnij ten przycisk ustawień, aby przejść do ekranu konfiguracji systemu, który zawiera ustawienia podstawowe, ustawienia baterii, ustawienia sieci, tryb pracy systemu, użycie portu generatora, funkcje zaawansowane i informacje o Li-Ba.
  4. Główny ekran pokazujący informacje, w tym Solar, Grid, Load i Battery. Wyświetla również kierunek przepływu energii za pomocą strzałki. Gdy moc jest zbliżona do wysokiego poziomu, kolor na panelach zmieni się z zielonego na czerwony, więc informacje o systemie będą wyświetlane w żywy sposób na głównym ekranie.
- Moc fotowoltaiczna i moc obciążenia zawsze są dodatnie.
  - Moc sieciowa ujemna oznacza sprzedaż do sieci, dodatnia oznacza pozyskiwanie z sieci.
  - Moc baterii ujemna oznacza ładowanie, dodatnia oznacza rozładowanie.

### 5.1.1 Obsługa LCD (wykres przepływu)



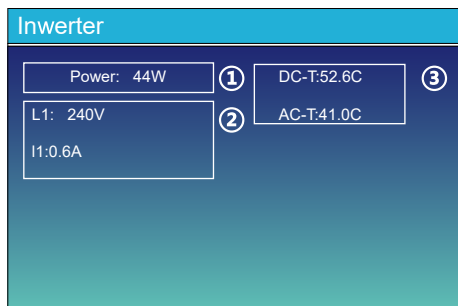
## 5.2 Krzywa energii PV



To jest strona odnośnie szczegółów panelu

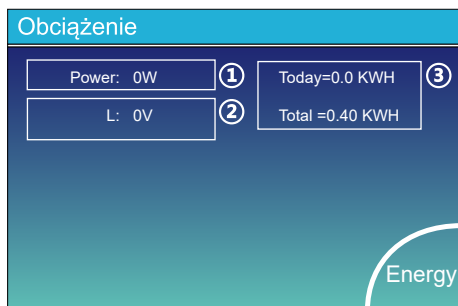
- ① Generowanie energii z paneli słonecznych.
- ② Napięcie, prąd, moc dla każdego MPPT.
- ③ Energia z paneli na dzień i łączna suma

Naciśnięcie przycisku „Energia” spowoduje przejście do strony krzywej mocy.



To jest strona odnośnie szczegółów falownika.

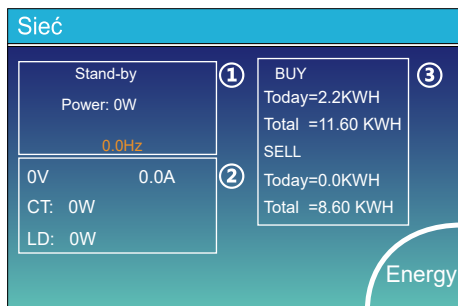
- ① Inverter Generation.
- ② Voltage, Current, Power for each Phase.
- ③ \*DC-T: mean DC-DC temperature, AC-T: mean Heat-sink temperature.  
\*Note: this part info is not available for some LCD FW.



To jest strona odnośnie szczegółów ładowania zapasowego.

- ① Zasilanie awaryjne.
- ② Napięcie, moc dla każdej fazy.
- ③ Zużycie rezerwowe dla dnia i sumy.

Naciśnięcie przycisku „Energia” spowoduje przejście do strony krzywej mocy.



To jest strona odnośnie sieci

- ① Status, moc, częstotliwość.  
L: napięcie dla każdej fazy
- ② CT: Moc wykryta przez prąd zewnętrzny czujniki  
LD: Moc wykryta za pomocą wewnętrznych czujników na wyłączniku wejścia/wyjścia sieci
- ③ KUP: Energia z sieci do falownika,,  
SPRZEDAJ: Energia z falownika do sieci. Naciśnięcie przycisku „Energia” spowoduje przejście do strony krzywej mocy.

### Batt

Stand-by

SOC: 36%

U:50.50V

I:-58.02A

Power: -2930W

Temp:30.0C

Li-BMS

### Li-BMS

Mean Voltage:50.34V    Charging Voltage :53.2V

Total Current:55.00A    Discharging Voltage :47.0V

Mean Temp :23.5C    Charging current :50A

Total SOC :38%    Discharging current :25A

Dump Energy:57Ah

Sum Data

Details Data

### Li-BMS

	Volt	Curr	Temp	SOC	Energy	Charge Volt	Charge Curr	Fault
1	50.35V	19.70A	30.6C	52.0%	26.0Ah	0.0V	0.0A	0x00
2	50.33V	19.10A	31.0C	51.0%	25.5Ah	0.0V	0.0A	0x00
3	50.30V	18.90A	30.2C	12.0%	6.0Ah	53.2V	25.0A	0x00
4	0.00V	0.00A	0.0C	0.0%	0.0Ah	0.0V	0.0A	0x00
5	0.00V	0.00A	0.0C	0.0%	0.0Ah	0.0V	0.0A	0x00
6	0.00V	0.00A	0.0C	0.0%	0.0Ah	0.0V	0.0A	0x00
7	0.00V	0.00A	0.0C	0.0%	0.0Ah	0.0V	0.0A	0x00
8	0.00V	0.00A	0.0C	0.0%	0.0Ah	0.0V	0.0A	0x00
9	0.00V	0.00A	0.0C	0.0%	0.0Ah	0.0V	0.0A	0x00
10	0.00V	0.00A	0.0C	0.0%	0.0Ah	0.0V	0.0A	0x00
11	0.00V	0.00A	0.0C	0.0%	0.0Ah	0.0V	0.0A	0x00
12	0.00V	0.00A	0.0C	0.0%	0.0Ah	0.0V	0.0A	0x00
13	0.00V	0.00A	0.0C	0.0%	0.0Ah	0.0V	0.0A	0x00
14	0.00V	0.00A	0.0C	0.0%	0.0Ah	0.0V	0.0A	0x00
15	0.00V	0.00A	0.0C	0.0%	0.0Ah	0.0V	0.0A	0x00

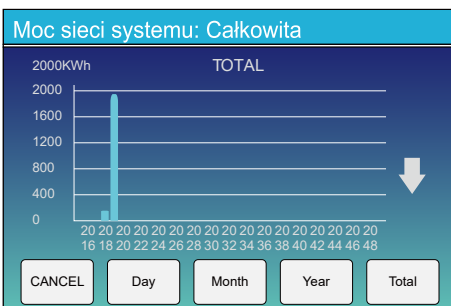
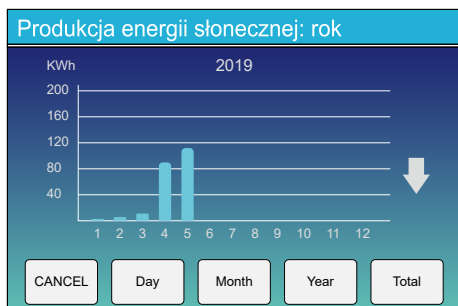
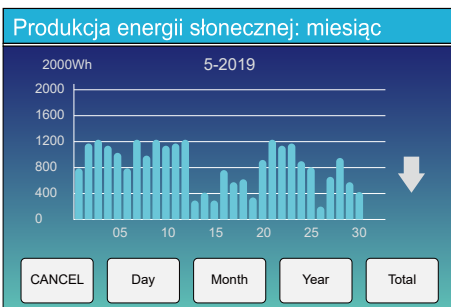
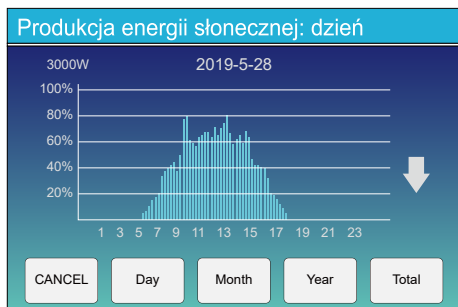
Sum Data

Details Data

To są informacje o baterii.

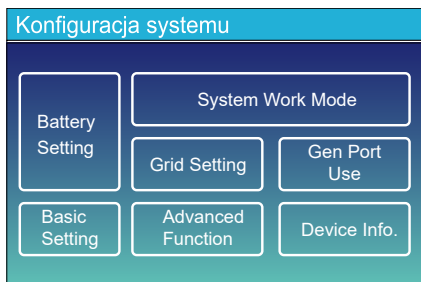
Jeżeli używasz baterii litowej, przejdź do strony o BMS

## 5.3 Wykres PV & Obciążenie & Sieć



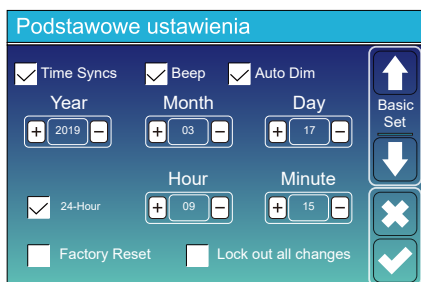
Krzywą energii słonecznej dla dziennego, miesięcznego, rocznego i całkowitego można z grubszą sprawdzić na wyświetlaczu LCD, aby uzyskać większą dokładność generowania energii, sprawdź w systemie monitorowania. Kliknij strzałkę w górę i w dół, aby sprawdzić krzywą mocy dla różnych okresów.

## 5.4 Menu konfiguracji systemu



To jest strona konfiguracji systemu.

## 5.5 Podstawowe menu ustawień



Reset do ustawień fabrycznych: Zresetuj wszystkie parametry falownika. Blokuj wszystkie zmiany: Włącz to menu, aby ustawić parametry, które wymagają zablokowania i nie można ich skonfigurować. Przed pomyślnym przywróceniem ustawień fabrycznych i zablokowaniem systemów, aby zachować wszystkie zmiany, należy wpisać hasło, aby umożliwić ustawienie.

Hasło dla ustawień fabrycznych to 9999, a dla blokady to 7777.



Resetowanie do ustawień fabrycznych PassWork: 9999

Zablokuj wszystkie zmiany PassWork: 7777

Autokontrola systemu: Po znalezieniu tej pozycji należy wprowadzić hasło.

Domyślne hasło to 1234

## 5.6 Menu ustawień baterii

### Ustawienia baterii

**Batt Mode**

Lithium    Batt Capacity    400Ah

Use Batt V    Max A Charge    40A

Use Batt %    Max A Discharge    40A

No Batt     Activate Battery

↑

Batt Mode

↓

✕

✓

Pojemność baterii: informuje inwerter hybrydowy Deye, aby znał rozmiar twojego banku baterii.

Użyj Batt V: Użyj napięcia baterii dla wszystkich ustawień (V).

Użyj baterii %: Użyj baterii SOC dla wszystkich ustawień (%).

Maks. ładowanie/rozładowanie: Maksymalny prąd ładowania/rozładowania akumulatora (0-115A dla modelu 5KW, 0-90A dla modelu 3,6KW). Do AGM i Flooded zalecamy akumulator Ah rozmiar x 20% = ampery ładowania/rozładowania.

. W przypadku akumulatorów litowych zalecamy rozmiar akumulatora Ah x 50% = ampery ładowania/rozładowania.

. W przypadku żelu postępuj zgodnie z instrukcjami producenta.

Brak baterii: zaznacz tę pozycję, jeśli nie podłączono żadnej baterii

do systemu.

Aktywna bateria: Ta funkcja pomoże odzyskać bateria, która jest nadmiernie rozładowana przez powolne ładowanie z panelu słonecznego lub sieci.

### Ustawienia baterii

Start    30%    30% ②

A ①    40A    40A

Gen Charge     Grid Charge

Gen Signal     Grid Signal

Gen Max Run Time    0.0 hours ③

Gen Down Time    0.5 hours

↑

Batt Set2

↓

✕

✓

### To jest konfiguracja baterii

Start =30%: Procent S.O.C przy 30% System automatycznie uruchomi podłączony generator, aby naładować akumulator.

A = 40A: Szybkość ładowania 40A z podłączonego generatora w amperach.

Gen Charge: wykorzystuje wejście gen systemu do ładowania banku baterii z podłączonego generatora.

Sygnal Gen: normalnie otwarty przełącznik, który zamyka się, gdy stan sygnału Gen Start jest aktywny.

Gen Max Run Time: Wskazuje najdłuższy czas działania generatora time w ciągu jednego dnia, gdy time jest włączony, generator zostanie wyłączony. 24H oznacza, że nie wyłączy całego czasu.

Czas przestoju generatora: Wskazuje czas opóźnienia wyłączenia generatora po osiągnięciu czasu pracy.

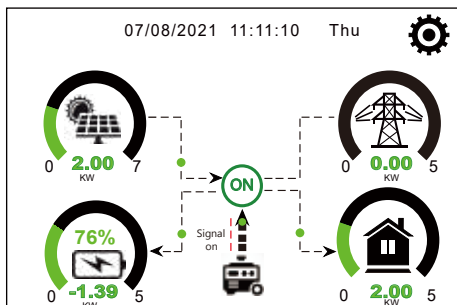
To jest ładowanie sieci, musisz wybrać. ②

Start = 30%: bezużyteczne, Tylko do dostosowywania.

A = 40A: Wskazuje prąd, którym sieć ładuje akumulator.

Ładowanie sieci: Wskazuje, że sieć ładuje akumulator.

Sygnal sieci: Wyłącz.



Ta strona informuje, że generator fotowoltaiczny i dieslowy zasilają obciążenie i baterię.

**Generator**

Power: 1392W      Today=0.0 KWH  
 Total =2.20 KWH

L1: 228V

Freq:50.0Hz

Ta strona informuje o napięciu wyjściowym generatora, częstotliwości i mocy i ile energii zużywa generator.

**Ustawienia baterii**

Lithium Mode

Shutdown

Low Batt

Restart

Batt Set3

Tryb litowy: To jest protokół BMS. Proszę odnieść się do dokumentu (Zatwierdzona bateria).  
 Wyłączenie 10%: Wskazuje, że falownik zostanie wyłączony, jeśli SOC spadnie poniżej tej wartości.  
 Niski poziom naładowania baterii 0%: Wskazuje, że falownik będzie alarmował, jeśli SOC spadnie poniżej tej wartości.  
**Restart 40%: napięcie akumulatora na wyjściu 40% AC zostanie wznowione.**

**Ustawienia baterii**

Float V ①

Absorption V

Equalization V

Equalization Days

Equalization Hours

Shutdown ③

Low Batt

Restart

TEMPCO(mV/C/Cell) ②

Batt Resistance

Batt Set3

Istnieją 3 etapy ładowania Baterii. ①  
 To jest dla profesjonalnych instalatorów, możesz je zachować, jeśli nie wiesz. ②

Shutdown 20%: Falownik wyłączy się, jeśli SOC spadnie poniżej tej wartości.  
 Niski poziom baterii 35%: Falownik zaalarmuje, jeśli SOC ③ spadnie poniżej tej wartości.  
 Restart 50%: Akumulator SOC przy 50% AC zostanie wznowiony.

**Zalecane ustawienia baterii**

Rodzaj baterii	Etap absorpcji	Etap pływania	Wartość momentu obrotowego (co 30 dni 3 godz.)
AGM (or PCC)	14.2v (57.6v)	13.4v (53.6v)	14.2v(57.6v)
Gel	14.1v (56.4v)	13.5v (54.0v)	
Wet	14.7v (59.0v)	13.7v (55.0v)	14.7v(59.0v)
Lithium	Postępuj zgodnie z jego parametrami napięcia BMS		

## 5.7 Menu konfiguracji trybu pracy systemu

**Tryb pracy systemu**

Selling First    5000    Max Solar Power

Zero Export To Load     Solar Sell

Zero Export To CT     Solar Sell

Max Sell Power    5000    Zero-export Power    20

Energy pattern     BattFirst     LoadFirst

Grid Peak Shaving    5000    Power

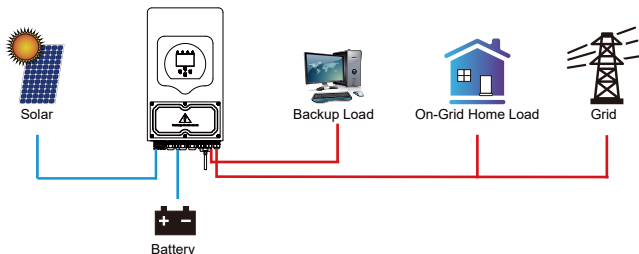
Work Mode 1

### Tryb pracy

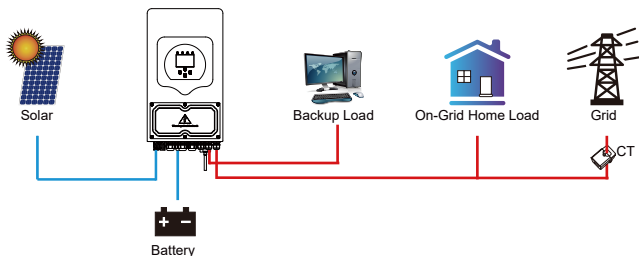
Najpierw sprzedaż: ten tryb umożliwi inwerterowi hybrydowemu sprzedaż nadwyżki energii wytworzonej przez panele słoneczne do sieci. Jeśli czas użytkowania jest aktywny, energia z baterii może być również sprzedawana do sieci. Energia z PV będzie wykorzystywana do zasilania obciążenia i ładowania baterii, a następnie nadwyżka energii popłynie do sieci. Priorytet źródła zasilania dla obciążenia jest następujący:

1. Panele słoneczne.
2. Sieć
3. Baterie (osiągnięto zaprogramowany % rozładowania).

**Zero Export To Load:** Hybrydowy inwerter zapewni zasilanie tylko do podłączonego obciążenia zapasowego. Inwerter hybrydowy nie będzie ani dostarczał energii do obciążenia domowego, ani nie sprzedawał energii do sieci. Wbudowany przekładnik prądowy wykryje moc powracającą do sieci i zmniejszy moc falownika tylko w celu zasilania lokalnego obciążenia i naładowania baterii.



**Zero Export To CT:** Hybrydowy falownik nie tylko zapewni zasilanie podłączonego obciążenia zapasowego, ale także zapewni zasilanie podłączonego obciążenia domowego. Jeśli moc z fotowoltaiki i baterii jest niewystarczająca, energia z sieci zostanie wykorzystana jako uzupełnienie. Inwerter hybrydowy nie będzie sprzedawał energii do sieci. W tym trybie potrzebny jest CT. Sposób instalacji przekładnika prądowego omówiono w rozdziale 3.6 Podłączanie przekładnika prądowego. Zewnętrzny przekładnik prądowy wykryje moc płynącą z powrotem do sieci i zmniejszy moc falownika tylko w celu zasilania lokalnego obciążenia, ładowania baterii i obciążenia domowego.





Solar cell: „Sprzedaż energii PV” oznacza zerowy eksport do załadowania lub zerowy eksport do CT: gdy ta pozycja jest aktywna, nadwyżka energii może zostać sprzedana z powrotem do sieci. Gdy jest aktywny, priorytet wykorzystania źródła energii fotowoltaicznej jest następujący: zużycie obciążenia i ładowanie baterii oraz zasilanie sieci.

Maks. moc sprzedaży: Dozwolona maksymalna moc wyjściowa dopływu do sieci.

Moc przy zerowym eksporcie: w trybie zerowego eksportu informuje o mocy wyjściowej sieci.

Zalecamy ustawienie go na 20-100 W, aby upewnić się, że falownik hybrydowy nie będzie zasilat sieci.

Energy Pattern: Priorytet źródła energii fotowoltaicznej.

Battery first: energia z PV jest najpierw wykorzystywana do ładowania baterii, a następnie do zasilania obciążenia. Jeśli moc PV jest niewystarczająca, sieć będzie uzupełniać baterię i obciążenie jednocześnie.

Najpierw obciążenie: Energia z PV jest najpierw wykorzystywana do zasilania obciążenia, a następnie do ładowania baterii. Jeśli moc PV jest niewystarczająca, sieć będzie uzupełniać baterię i obciążenie jednocześnie.

Max Solar Power: dozwolona maksymalna moc wejściowa DC.

Grid Peak-shaving: gdy jest aktywny, moc wyjściowa sieci będzie ograniczona do ustawionej wartości. Jeśli moc obciążenia przekroczy dozwoloną wartość, wykorzysta energię PV i baterię jako uzupełnienie. Jeśli nie będzie można spełnić wymagań dotyczących obciążenia, moc sieci wzrośnie, aby zaspokoić potrzeby związane z obciążeniem.

### tryb pracy systemu

Grid Charge	Gen	Time Of Use			
		Time	Power	Batt	
<input type="checkbox"/>	<input type="checkbox"/>	01:00	5:00	5000	49.0V
<input type="checkbox"/>	<input type="checkbox"/>	05:00	9:00	5000	50.2V
<input checked="" type="checkbox"/>	<input type="checkbox"/>	09:00	13:00	5000	50.9V
<input checked="" type="checkbox"/>	<input type="checkbox"/>	13:00	17:00	5000	51.4V
<input checked="" type="checkbox"/>	<input type="checkbox"/>	17:00	21:00	5000	47.1V
<input checked="" type="checkbox"/>	<input type="checkbox"/>	21:00	01:00	5000	49.0V

Czas użytkowania: służy do programowania, kiedy używać sieci lub generatora do ładowania baterii, a kiedy rozładowywać baterię, aby zasilić obciążenie. Zaznacz tylko „Czas użytkowania”, a następujące elementy (Sieć, ładowanie, czas, zasilanie itp.) zaczną działać.

Uwaga: w trybie sprzedaży w pierwszym trybie i kliknięciu czasu użytkowania energia z baterii może zostać sprzedana do sieci.

Ładowanie sieci: użyj sieci do ładowania baterii w określonym czasie.

Ładowanie ogólne: użyj generatora diesla do ładowania baterii w określonym czasie.

Czas: rzeczywisty czas, zakres 01:00-24:00.

Moc: Max. dopuszczalna moc rozładowania baterii.

Bati(V lub SOC %): akumulator SOC % lub napięcie przy jakim ma nastąpić akcja.

Na przykład:

W godzinach 01:00-05:00, gdy SOC baterii spadnie poniżej 80%, bateria będzie ładowana za pomocą sieci, dopóki SOC baterii nie osiągnie 80%.

W godzinach 05:00-08:00 i 08:00-10:00, kiedy SOC baterii jest wyższy niż 40%, hybrydowy falownik rozładowuje baterię, dopóki SOC nie osiągnie 40%.

W godzinach 10:00-15:00, kiedy SOC baterii jest wyższy niż 80%, falownik hybrydowy rozładowuje baterię, dopóki SOC nie osiągnie 80%.

W godzinach 15:00-18:00, gdy SOC baterii jest wyższy niż 40%, falownik hybrydowy rozładowuje baterię, dopóki SOC nie osiągnie 40%.

W godzinach 18:00-01:00, kiedy SOC baterii jest wyższy niż 35%, falownik hybrydowy rozładowuje baterię, dopóki SOC nie osiągnie 35%.

### tryb pracy systemu

Grid Charge	Gen	Time Of Use			
		Time	Power	Batt	
<input checked="" type="checkbox"/>	<input type="checkbox"/>	01:00	5:00	5000	80%
<input type="checkbox"/>	<input type="checkbox"/>	05:00	8:00	5000	40%
<input type="checkbox"/>	<input type="checkbox"/>	08:00	10:00	5000	40%
<input type="checkbox"/>	<input type="checkbox"/>	10:00	15:00	5000	80%
<input type="checkbox"/>	<input type="checkbox"/>	15:00	18:00	5000	40%
<input type="checkbox"/>	<input type="checkbox"/>	18:00	01:00	5000	35%

## 5.8 Menu ustawień sieci

**Ustawienia sieci**

Grid Mode

- General Standard
- UL1741 & IEEE1547
- CPUC RULE21
- SRD-UL-1741
- CEI-0-21

Grid Type

- 220V Single Phase
- 120/240V Split Phase
- 120/208V 3 Phase

Grid Set1

Wybierz odpowiedni tryb sieci w swojej okolicy. Jeśli nie masz pewności, wybierz opcję General Standard. Wybierz prawidłowy typ sieci w swojej okolicy, w przeciwnym razie urządzenie nie będzie działać lub zostanie uszkodzone.

**Ustawienia sieci**

Grid Frequency

- 50HZ
- 60HZ

Reconnection Time  PF

Grid HZ High  Grid Vol High

Grid HZ Low  Grid Vol Low

INV output voltage

Grid Set2

UL1741 i IEEE1547 (CPUC RULE21) SRD-UL-1741  
 Nie ma potrzeby ustawiania funkcji tego interfejsu. Ogólny standard  
 Wybierz odpowiednią częstotliwość sieci w swojej okolicy.  
 Możesz ustawić to w wartości domyślnej.

**Ustawienia sieci**

Q(V)  FW  VW

V1:0.0V Q1:0.00 Fstart:0.00Hz Vstart:0.0V

V2:0.0V Q2:0.00 Fstop:0.00Hz Vstop:0.0V

V3:0.0V Q3:0.00 Normal Ramp rate

V4:0.0V Q4:0.00 Soft Start Ramp rate

Grid Set3

Dla Kalifornii

**Ustawienia sieci**

L/HVRT  L/HFRT

HV2:0.0V

HV1:0.0V  HF2:0.00HZ

LV1:0.0V  HF1:0.00HZ

LV2:0.0V  LF1:0.00HZ

LV3:0.0V  LF2:0.00HZ

Grid Set4

Dla Kalifornii

## 5.9 Metoda CEI-021 Standard Self-Check

**Ustawienia sieci**

Grid Mode

- General Standard
- UL1741 & IEEE1547
- CPUC RULE21
- SRD-UL-1741
- CEI-0-21

Grid Type

- 220V Single Phase
- 120/240V Split Phase
- 120/208V 3 Phase

Grid Set1

Func Set1

Najpierw zaznacz „CEI-021” i „220 V jednofazowe/50 Hz” w menu ustawień sieci.

**Ustawienia sieci**

Grid Mode: CEI 0-21

Grid Type: 50Hz  
220V Single Phase

CANCEL OK

**Zaawansowana funkcja**

Solar Arc Fault ON      Backup Delay: 0ms

Clear Arc Fault

System selfcheck       Gen peak-shaving

DRM      CT Ratio: 2000: 1

Signal ISLAND MODE

BMS\_Err\_Stop       CEI 0-21 Report

Func Set1

Func Set1

Po drugie, kliknij „Autokontrola systemu”, wtedy poprosi Cię o podanie hasła, a domyślne hasło to 1234. Uwaga: proszę nie zaznaczać „Raportu CEI-021”. Ten program „Samokontrola systemu” jest ważny tylko po wybraniu typu sieci jako „CEI-021”.

**Hasło**

X--X--X--X      DEL

1      2      3

4      5      6

7      8      9

CANCEL      0      OK

Domyślne hasło to 1234  
Po wprowadzeniu hasła, a następnie kliknij „OK”

Inverter ID : 2012041234

### Self-Test OK 8/8

Testing 59.S1...	Test 59.S1	OK!
Testing 59.S2...	Test 59.S2	OK!
Testing 27.S1...	Test 27.S1	OK!
Testing 27.S2...	Test 27.S2	OK!
Testing 81>S1...	Test 81>S1	OK!
Testing 81>S2...	Test 81>S2	OK!
Testing 81<S1...	Test 81<S1	OK!
Testing 81<S2...	Test 81<S2	OK!

Podczas procesu autotestu wszystkie wskaźniki będą włączone, a alarm będzie nadal włączony.  
Gdy wszystkie elementy testowe pokażą się OK, co oznacza, że autotest zakończył się pomyślnie.

### Zaawansowana funkcja

Solar Arc Fault ON Backup Delay 0ms

Clear Arc\_Fault

System selfcheck  Gen peak-shaving

DRM CT Ratio 2000: 1

Signal ISLAND MODE

BMS\_Err\_Stop  CEI 0-21 Report

Func Set1

następnie naciśnij przycisk „esc”, aby wyjść z tej strony. Zaznacz „samokontrola systemu” w menu Zaawansowane funkcje i zaznacz „Raport CEI-021”.

### Hasło

X--X--X--X DEL

1 2 3

4 5 6

7 8 9

CANCEL 0 OK

Samokontrola systemu: Po sprawdzeniu tego elementu, wymaga wprowadzenia hasła.  
Domyślne hasło to 1234.  
Po wprowadzeniu hasła i kliknięciu „OK”

Inverter ID : 2012041234

### Self-Test Report

59.S1 threshold	253V	900ms	59.S1: 228V	902ms
59.S2 threshold	264.5V	200ms	59.S2: 229V	204ms
27.S1 threshold	195.5V	1500ms	27.S1: 228V	1508ms
27.S2 threshold	34.5V	200ms	27.S2: 227V	205ms
81>.S1 threshold	50.2Hz	100ms	81>.S1: 49.9Hz	103ms
81>.S2 threshold	51.5Hz	100ms	81>.S2: 49.9Hz	107ms
81<.S1 threshold	49.8Hz	100ms	81<.S1: 50.0Hz	95ms
81<.S2 threshold	47.5Hz	100ms	81<.S2: 50.1Hz	97ms

Ta strona pokaże wynik testu „CEI-021 self-check”.

## 5.10 Menu ustawień portu generatora

Znamionowa moc wejściowa generatora: dozwolona Max. moc z generatora diesla.

GEN podłącz do wejścia sieci: podłącz generator diesla do portu wejścia sieci.

Smart Load Output: Ten tryb wykorzystuje połączenie wejściowe Gen jako wyjście, które otrzymuje zasilanie tylko wtedy, gdy moc baterii SOC i PV przekracza zaprogramowany przez użytkownika próg.

np. Moc=500W, Wł: 100%, WYł=95%: Gdy moc PV przekroczy 500W, a SOC baterii osiągnie 100%, Smart Load Port włączy się automatycznie i zasilí podłączone obciążenie. Gdy SOC banku baterii <95% lub moc PV <500w, Smart Load Port wyłączy się automatycznie.

### Inteligentne ładowanie wyłączonej baterii

- SOC akumulatora, przy którym Smart Load się wyłączy. Inteligentne obciążenie ON Batt
- Akumulator SOC, przy którym Smart Load się włączy. Ponadto moc wejściowa PV powinna jednocześnie przekroczyć wartość ustawienia (Power), a następnie włączy się inteligentne obciążenie.

On Grid zawsze włączony: Po kliknięciu „On Grid always on” inteligentne obciążenie włącza się, gdy sieć jest obecna. Wejście Micro Inv: Aby użyć portu wejściowego generatora jako mikroinwertera na wejściu falownika sieciowego

(sprężenie AC), ta funkcja będzie działać również z falownikami „Grid-Tied”.

\* Micro Inv Input OFF: gdy SOC baterii przekroczy ustawioną wartość, mikroinwerter lub inwerter sieciowy wyłączy się. lub inwerter sieciowy zacznie działać.

AC Couple Fre High: Jeśli wybierzesz „Micro Inv input”, ponieważ SOC baterii stopniowo osiąga zadaną wartość (OFF), podczas procesu moc wyjściowa mikroinwertera zmniejszy się liniowo. Gdy SOC baterii jest równe ustawionej wartości (OFF), częstotliwość systemu stanie się ustawioną wartością (wysoka para AC Fre), a mikroinwerter przestanie działać. Zatrzymaj eksportowanie energii wytwarzanej przez mikroinwerter do sieci.

\* Uwaga: Wyłączanie i włączanie wejścia Micro Inv jest dostępne tylko dla niektórych wersji oprogramowania.

\* Para AC po stronie obciążenia: podłączenie wyjścia falownika sieciowego do portu obciążenia falownika hybrydowego. W tym w takiej sytuacji falownik hybrydowy nie będzie w stanie prawidłowo pokazać mocy obciążenia.

\* Para AC po stronie siatki: ta funkcja jest zarezerwowana.

\* Uwaga: Niektóre wersje oprogramowania sprzętowego nie mają tej funkcji.

## 5.11 Zaawansowane menu konfiguracji funkcji

**Zaawansowana funkcja**

Solar Arc Fault ON      Backup Delay: 0ms

Clear Arc Fault

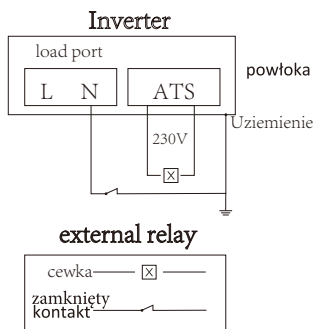
System selfcheck       Gen peak-shaving

DRM      CT Ratio: 2000: 1

Signal ISLAND MODE

BMS\_Err\_Stop

Func Set1



Solar Arc Fault ON: Dotyczy tylko USA.

Autokontrola systemu: Wyłącz. to jest tylko dla fabryki.  
Gen Peak-shaving: Enable Gdy moc generatora przekroczy jego wartość znamionową, falownik zapewni nadmiarową część, aby zapewnić, że generator nie zostanie przeciążony.  
DRM: dla standardu AS4777

Opóźnienie kopii zapasowej: (0-300) S regulowane  
BMS\_Err\_Stop: Gdy jest aktywny, jeśli BMS baterii nie skomunikuje się z falownikiem, falownik przestanie działać i zgłosi usterkę.

Tryb wyspy sygnałowej: gdy falownik łączy się z siecią, port ATS wyprowadza napięcie 230 V AC i jest używany do odcinania połączenia uziemienia-neutralnego (linia N portu obciążenia) poprzez podłączenie zewnętrznego przekaźnika. Gdy falownik odłącza się od sieci, napięcie portu SZR będzie wynosić 0, a połączenie uziemienia z neutralnym pozostanie włączone. Więcej szczegółów można znaleźć na rysunku.

**Zaawansowana funkcja**

Parallel      Modbus SN: 00       A Phase

Master       B Phase

Slave       C Phase

Ex\_Meter For CT

A Phase

B Phase

C Phase

Paral. Set3

Ex\_Meter Dla CT: w systemie trójfazowym z trójfazowym licznikiem energii CHNT (DTSU666), kliknij odpowiednią fazę, do której podłączony jest falownik hybrydowy. np. gdy wyjście falownika hybrydowego połączy się z fazą A, kliknij Faza A.

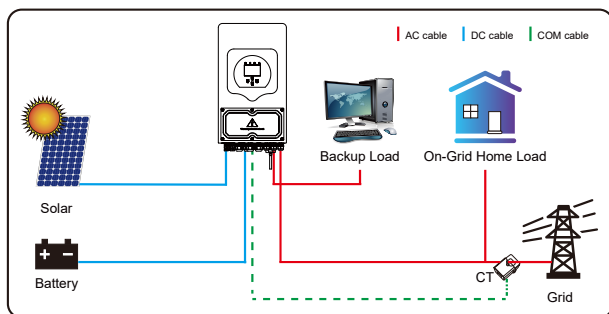
## 5.12 Menu konfiguracji informacji o urządzeniu

Device Info.		
Inverter ID: 1601012001	Flash	↑ Device Info ↓ ✕ ✓
HMI: Ver0302	MAIN:Ver2138	
Alarms Code	Occurred	
F64 Heatsink_HighTemp_Fault	2019-03-11 15:56	
F64 Heatsink_HighTemp_Fault	2019-03-08 10:46	
F64 Heatsink_HighTemp_Fault	2019-03-08 10:45	

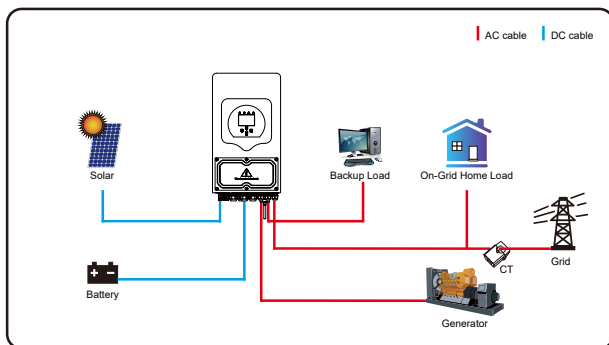
Ta strona pokazuje ID falownika, wersję falownika i kody alarmów.  
HMI: wersja LCD  
GŁÓWNE: Wersja FW płyty sterującej

## 6. Tryby

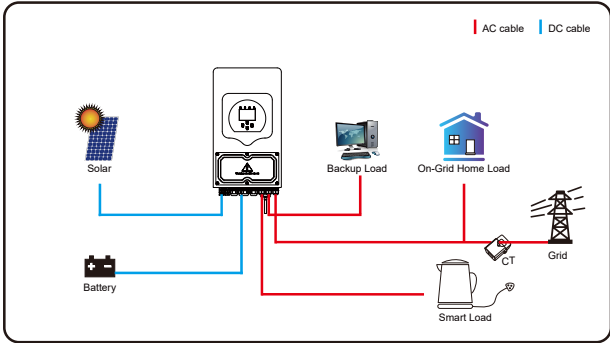
### I: Podstawowy



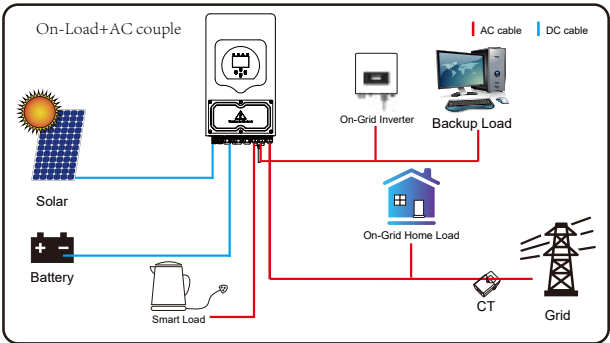
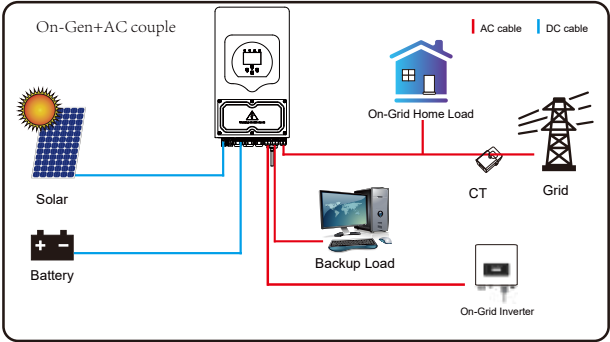
### Mode II: Z generatorem



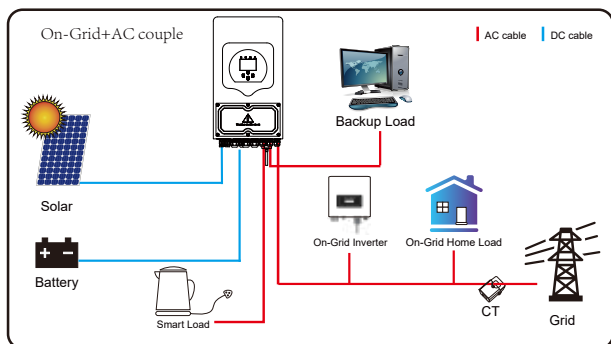
### Tryb III: z inteligentnym obciążeniem



### Tryb IV: AC Para







Mocą o pierwszym prioritycie systemu jest zawsze moc PV, następnie mocą o prioritycie 2 i 3 będzie bateria lub sieć zgodnie z ustawieniami. Ostatnim zapasowym zasilaniem będzie Generator, jeśli jest dostępny.

## 7. Informacje o usterekach i przetwarzanie

Falownik do magazynowania energii został zaprojektowany zgodnie z standardem pracy podłączonym do sieci i spełnia wymagania bezpieczeństwa oraz wymagania kompatybilności elektromagnetycznej. Przed opuszczeniem fabryki falownik przechodzi kilka rygorystycznych testów, aby upewnić się, że falownik może działać niezawodnie.



Jeśli którykolwiek z komunikatów o błędach wymienionych w Tabeli 7-1 pojawi się na falowniku, a usterka nie została usunięta po ponownym uruchomieniu, należy skontaktować się z lokalnym sprzedawcą lub centrum serwisowym. Musisz mieć przygotowane następujące informacje.

1. 1. Numer seryjny falownika;
2. Dystrybutor lub centrum serwisowe falownika;
3. Data wytwarzania energii w sieci;
4. Opis problemu (w tym kod usterki i stan wskaźnika wyświetlany na wyświetlaczu LCD) jest tak szczegółowy, jak to możliwe.
5. Twoje dane kontaktowe. Aby lepiej zrozumieć informacje o błędach falownika, wymienimy wszystkie możliwe kody usterek i ich opisy, gdy falownik nie działa prawidłowo.

<b>Błąd</b>	<b>Opis</b>	<b>Rozwiązania</b>
F08	Awaria przełącznika GFDI	<ol style="list-style-type: none"> <li>1. Gdy falownik znajduje się w układzie z fazą rozdzieloną (120/240 V AC) lub systemem trójfazowym (120/208 V AC), linia zapasowa portu obciążenia N musi połączyć uziemienie;</li> <li>2. Jeśli usterka nadal występuje, skontaktuj się z nami w celu uzyskania pomocy.</li> </ol>
F13	Zmiana trybu pracy	<ol style="list-style-type: none"> <li>1. Gdy zmieni się typ i częstotliwość sieci, zgłósi F13;</li> <li>2. Gdy tryb baterii zostanie zmieniony na tryb „Brak baterii”, zgłósi F13;</li> <li>3. W przypadku niektórych starych wersji FW, po zmianie trybu pracy systemu zgłósi F13;</li> <li>4. Zniknie automatycznie, gdy pokaże się F13;</li> <li>5. Jeśli nadal to samo, wyłącz przełącznik DC i przełącznik AC i odczekaj minutę, a następnie włóż przełącznik DC/AC;</li> <li>6. Poproś nas o pomoc, jeśli nie możesz wrócić do normalnego stanu.</li> </ol>
F18	AC nadprądowa awaria sprzętu	<p>Strona AC nadprądowa usterka</p> <ol style="list-style-type: none"> <li>1. Sprawdź, czy moc obciążenia zapasowego i moc wspólnego obciążenia mieszczą się w zakresie;</li> <li>2. Uruchom ponownie i sprawdź, czy jest w normie;</li> <li>3. Poproś nas o pomoc, jeśli nie możesz wrócić do normalnego stanu.</li> </ol>
F20	Błąd nadprądowy DC sprzętu	<p>Błąd nadprądowy po stronie DC</p> <ol style="list-style-type: none"> <li>1. Sprawdź podłączenie modułu PV i podłączenie akumulatora;</li> <li>2. W trybie off-grid uruchomienie falownika z dużym obciążeniem mocy, może zgłósić F20. Zmniejsz podłączoną moc obciążenia;</li> <li>3. Wyłącz przełącznik DC i przełącznik AC, a następnie odczekaj minutę, a następnie ponownie włóż przełącznik DC/AC;</li> <li>4. Poproś nas o pomoc, jeśli nie możesz wrócić do normalnego stanu.</li> </ol>
F22	Tz_EmergStop_Błąd	Proszę skontaktować się z instalatorem lub serwisem
F23	Prąd upływu AC jest przejściowy nad prądem	<p>Błąd prądu upływu</p> <ol style="list-style-type: none"> <li>1. Sprawdź połączenie uziemienia kabla po stronie PV.</li> <li>2. Uruchom ponownie system 2~3 razy.</li> <li>3. Jeśli usterka nadal występuje, skontaktuj się z nami w celu uzyskania pomocy.</li> </ol>
F24	Awaria impedancji izolacji DC	<p>Rezystancja izolacji PV jest zbyt niska</p> <ol style="list-style-type: none"> <li>1. Sprawdź, czy połączenie paneli fotowoltaicznych i falownika jest solidne i prawidłowe;</li> <li>2. Sprawdź, czy kabel PE falownika jest podłączony do ziemi;</li> <li>3. Poproś nas o pomoc, jeśli nie możesz wrócić do normalnego stanu.</li> </ol>
F26	Szyna zbiorcza DC jest nierównoważona	<ol style="list-style-type: none"> <li>1. Poczekaj chwilę i sprawdź, czy jest to normalne;</li> <li>2. Gdy moc obciążenia 3 faz jest bardzo różna, zgłósi F26.</li> <li>3. Gdy wystąpi prąd upływu DC, zgłósi F26</li> <li>4. Uruchom ponownie system 2~3 razy.</li> <li>5. Poproś nas o pomoc, jeśli nie możesz wrócić do normalnego stanu</li> </ol>
F29	Błąd równoległej szyny CAN	<ol style="list-style-type: none"> <li>1. W trybie równoległym sprawdź połączenie kabla komunikacji równoległej i ustawienie adresu komunikacji hybrydowego falownika;</li> <li>2. W okresie uruchamiania systemu równoległego falowniki będą zgłósać F29, gdy wszystkie inwertery są w stanie ON, zniknie automatycznie;</li> <li>3. Jeśli usterka nadal występuje, skontaktuj się z nami w celu uzyskania pomocy.</li> </ol>

<b>Błąd</b>	<b>Opis</b>	<b>Rozwiązanie</b>
F34	Błąd przetężenia AC	<ol style="list-style-type: none"> <li>1. sprawdź podłączone obciążenie zapasowe, upewnij się, że znajduje się w dozwolonym zakresie mocy;</li> <li>2. Jeśli usterka nadal występuje, skontaktuj się z nami w celu uzyskania pomocy;</li> </ol>
F35	Brak sieci AC	<p>Brak użyteczności</p> <ol style="list-style-type: none"> <li>1. Proszę potwierdzić, że sieć jest zgubiona, czy nie;</li> <li>2. Sprawdź, czy połączenie z siecią jest dobre, czy nie;</li> <li>3. Sprawdź, czy przełącznik między falownikiem a siecią jest włączony, czy nie;</li> <li>4. Poproś nas o pomoc, jeśli nie możesz wrócić do normalnego stanu.</li> </ol>
F41	Zatrzymanie systemu równoległego	<ol style="list-style-type: none"> <li>1. sprawdź stan pracy falownika hybrydowego. Jeśli jest 1 szt. wyłączenie falownika hybrydowego, wszystkie falowniki hybrydowe zgłoszą błąd F41.</li> <li>2. jeśli usterka nadal występuje, skontaktuj się z nami w celu uzyskania pomocy;</li> </ol>
F42	Niskie napięcie linii AC	<p>Błąd napięcia sieci</p> <ol style="list-style-type: none"> <li>1. Sprawdź, czy napięcie AC mieści się w zakresie standardowej specyfikacji napięcia;</li> <li>2. Sprawdź, czy kable sieciowe AC są solidnie i prawidłowo podłączone;</li> <li>3. Poproś nas o pomoc, jeśli nie możesz wrócić do normalnego stanu.</li> </ol>
F47	AC nadczęstotliwość	<p>Częstotliwość sieci poza zakresem</p> <ol style="list-style-type: none"> <li>1. Sprawdź, czy częstotliwość mieści się w zakresie specyfikacji, czy nie;</li> <li>2. Sprawdź, czy kable AC są solidnie i prawidłowo podłączone;</li> <li>3. Poproś nas o pomoc, jeśli nie możesz wrócić do normalnego stanu.</li> </ol>
F48	AC niższa częstotliwość	<p>Częstotliwość sieci poza zakresem</p> <ol style="list-style-type: none"> <li>1. Sprawdź, czy częstotliwość mieści się w zakresie specyfikacji, czy nie;</li> <li>2. Sprawdź, czy kable AC są solidnie i prawidłowo podłączone;</li> <li>3. Poproś nas o pomoc, jeśli nie możesz wrócić do normalnego stanu.</li> </ol>
F56	Napięcie szyny DC jest za niskie	<p>Niskie napięcie baterii</p> <ol style="list-style-type: none"> <li>1. Sprawdź, czy napięcie baterii nie jest zbyt niskie;</li> <li>2. Jeśli napięcie akumulatora jest zbyt niskie, użyj PV lub sieci do naładowania akumulatora;</li> <li>3. Poproś nas o pomoc, jeśli nie możesz wrócić do normalnego stanu</li> </ol>
F58	Błąd komunikacji BMS	<ol style="list-style-type: none"> <li>1. informuje o komunikacji między falownikiem hybrydowym a baterią; BMS odłączony, gdy „BMS_Err-Stop” jest aktywny”</li> <li>2. jeśli nie chcesz, aby tak się stało, możesz wyłączyć Pozycja „BMS_Err-Stop” na wyświetlaczu LCD.</li> <li>3. jeśli usterka nadal występuje, skontaktuj się z nami, aby uzyskać pomoc</li> </ol>
F63	Usterka łuku	<ol style="list-style-type: none"> <li>1. Wykrywanie awarii ARC jest dostępne tylko na rynku amerykańskim;</li> <li>2. Sprawdź podłączenie kabla modułu fotowoltaicznego i usuń usterkę;</li> <li>3. Poproś nas o pomoc, jeśli nie możesz wrócić do normalnego stanu</li> </ol>
F64	Wysoka temperatura radiatora	<p>Temperatura radiatora jest zbyt wysoka</p> <ol style="list-style-type: none"> <li>1. Sprawdź, czy temperatura środowiska pracy nie jest zbyt wysoka;</li> <li>2. Wyłącz falownik na 10 minut i uruchom ponownie;</li> <li>3. Poproś nas o pomoc, jeśli nie możesz wrócić do normalnego stanu</li> </ol>

Tabela 7-1 Informacje o usterkach

---

Pod kierunkiem naszej firmy klienci zwracają nasze produkty, dzięki czemu nasza firma może świadczyć usługi konserwacji lub wymiany produktów o tej samej wartości. Klienci muszą zapłacić niezbędny fracht i inne powiązane koszty. Każda wymiana lub naprawa produktu obejmuje pozostały okres gwarancji produktu.

Jeśli jakakolwiek część produktu lub produktu zostanie wymieniona przez samą firmę w okresie gwarancyjnym, wszelkie prawa i interesy produktu lub części zamiennej należą do firmy. Gwarancja fabryczna nie obejmuje uszkodzeń z następujących powodów:

- Uszkodzenia podczas transportu sprzętu ;
- Uszkodzenia spowodowane nieprawidłową instalacją lub uruchomieniem ;
- Uszkodzeń spowodowanych nieprzestrzeganiem instrukcji obsługi, instrukcji instalacji lub instrukcji konserwacji
- Uszkodzenia spowodowane przez próby modyfikacji, zmiany lub naprawy produktów
- Uszkodzenia spowodowane nieprawidłowym użytkowaniem lub obsługą ;
- Uszkodzenia spowodowane niedostateczną wentylacją sprzętu
- Szkody spowodowane nieprzestrzeganiem obowiązujących norm lub przepisów bezpieczeństwa ;
- Szkody spowodowane przez klęski żywiołowe lub siłę wyższą (np. powodzie, pioruny, przebiecia, burze, pożary itp.)

Ponadto normalne zużycie lub inna awaria nie ma wpływu na podstawową pracę produktu.

Wszelkie zewnętrzne zarysowania, plamy lub naturalne mechaniczne zużycie nie stanowią wady produktu.

## **8.Ograniczenie odpowiedzialności**

Oprócz gwarancji na produkt opisanej powyżej, stanowe i lokalne przepisy i regulacje zapewniają rekompensatę finansową za podłączenie zasilania produktu (w tym naruszenie dorozumianych warunków i gwarancji). Firma niniejszym oświadcza, że warunki produktu i polisy nie mogą i mogą jedynie zgodnie z prawem wyłączać wszelką odpowiedzialność w ograniczonym zakresie.

## 9. Karta katalogowa

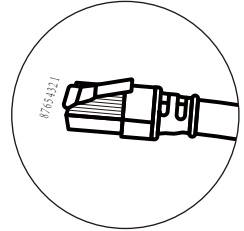
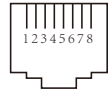
<i>Model</i>	<i>SUN-3.6K- SG03LP1-EU</i>	<i>SUN-5K- SG03LP1-EU</i>	<i>SUN-6K- SG03LP1-EU</i>
<b>Dane wejściowe akumulatora</b>			
Typ akumulatora	litowo - jonowy lub ołowiowo - kwasowy		
Zakres napięcia akumulatora (V)	40-60V		
Maks. Prąd ładowania (A)	90A	120A	135A
Maks. Prąd rozładowania (A)	90A	120A	135A
Krzywa ładowania	3 stopniowa		
Zewnętrzny czujnik temperatury	tak		
Prąd ładowania akumulatora litowo-jonowego	Samoadaptacja do BMS		
<b>Wejście DC</b>			
Maks. Moc DC (W)	4680W	6500W	7800W
Napięcie wejściowe PV (V)	370V (125V~500V)		
Zakres napięcia MPPT (V)	150~425V		
Zakres napięcia stałego przy pełnym obciążeniu	300~425V		
Napięcie startowe (V))	125V		
Prąd wejściowy PV (A)	13A+13A		
Liczba MPPT	2		
Liczba stringów na MPPT	1+1		
<b>Wyjście AC</b>			
Znamionowa moc wyjściowa AC i moc UPS (W)	3600	5000	6000
Maks. Moc wyjściowa AC (W)	3960	5500	6600
Moc szczytowa (off-grid)	2-krotność mocy znamionowej, 10 S		
Prąd znamionowy wyjścia AC (A)	16.4/15.7A	22.7/21.7A	27.3/26.1A
Maks. Prąd AC (A)	18/17.2A	25/23.9A	30/28.7A
Maks. Ciągłe przejście AC (A)	35A		40A
Współczynnik mocy	0.8 prowadzących do 0.8 opóźnienia		
Częstotliwość i napięcie wyjściowe	50/60Hz; 220/230 (jednofazowy)		
Liczba faz	1 faza		
THD	THD<3% (Obciążenie liniowe<1.5%)		
<b>Sprawność</b>			
Maks. Sprawność	97.60%		
Europejska Sprawność	96.50%		
MPPT Sprawność	>99%		
<b>Zabezpieczenia</b>			
Wykrywanie zwarcć łukowych PV	Zintegrowane		
Ochrona odgromowa wejścia PV	Zintegrowane		
Zabezpieczenie przed odwrótną polaryzacją PV	Zintegrowane		
Wykrywanie rezystora izolacji	Zintegrowane		
Monitoring różnicowoprądowy	Zintegrowane		
Zabezpieczenie nadprądowe wyjścia	Zintegrowane		
Zabezpieczenie przed zwarcim wyjścia	Zintegrowane		
Ochrona przed przepięciami	DC Type II / AC Type III		

<b>Model</b>	<b>SUN-3.6K- SG03LP1-EU</b>	<b>SUN-5K- SG03LP1-EU</b>	<b>SUN-6K- SG03LP1-EU</b>
<b>Certyfikaty i Standardy</b>			
Regulacja sieci	VDE4105,IEC61727/62116,VDE0126,AS4777.2,CEI 0 21,EN50549-1, G98,G99,C10-11,UNE217002,NBR16149/NBR16150		
Bezpieczeństwo EMC	IEC/EN 62109-1,IEC/EN 62109-2, IEC/EN 61000-6-1, IEC/EN 61000-6-2,IEC/EN 61000-6-3,IEC/EN 61000-6-4		
<b>Ogólne dane</b>			
Zakres Temperatury Pracy ( C )	-40~60 C , >45 C Derating		
Chłodzenie	Inteligentne chłodzenie		
Hałas (dB)	<30 dB		
Komunikacja z BMS	RS485; CAN		
Waga (kg))	20.5		
Rozmiar (mm)	330W×580H×232D		
Poziom zabezpieczenia	IP65		
Rodzaj instalacji	Ścienne		
Gwarancja	5 lat		

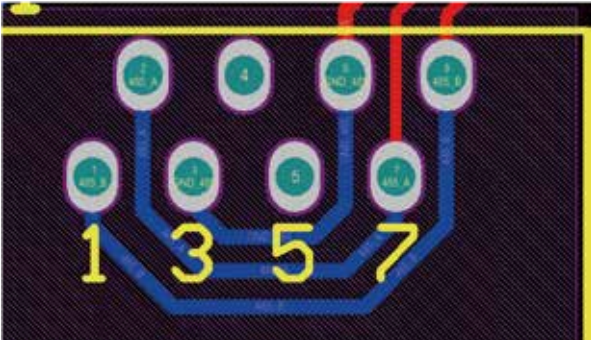
# 10. Dodatek I

Definicja RJ45 Port Pin dla BMS

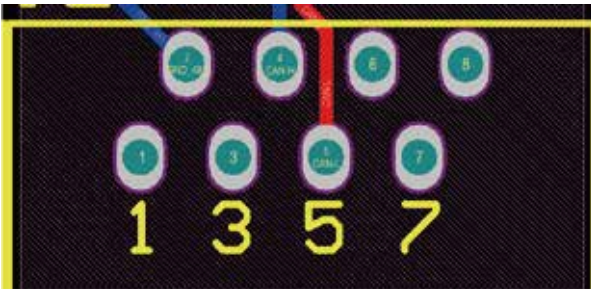
Nr	RS485 Pin	CAN Pin
1	RS485B	--
2	RS485A	GND
3	GND	--
4		CANH
5		CANL
6	GND	--
7	RS485A	--
8	RS485B	--



BMS 485 Port

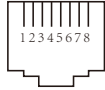


CAN Port

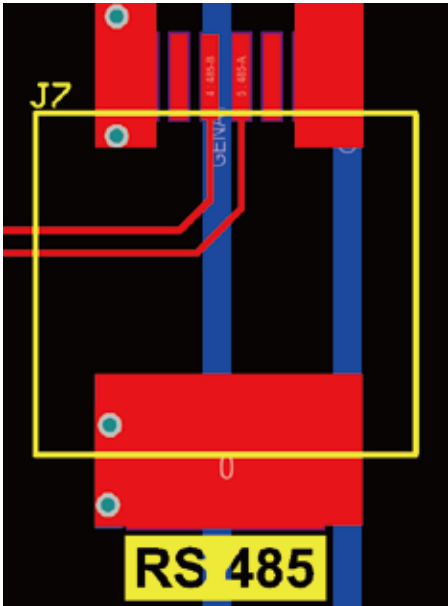


Definicja pinu portu RJ45 dla RS485.  
Ten port służy do komunikacji z licznikiem energii

Nr	RS485 Pin
4	RS485B
5	RS485A



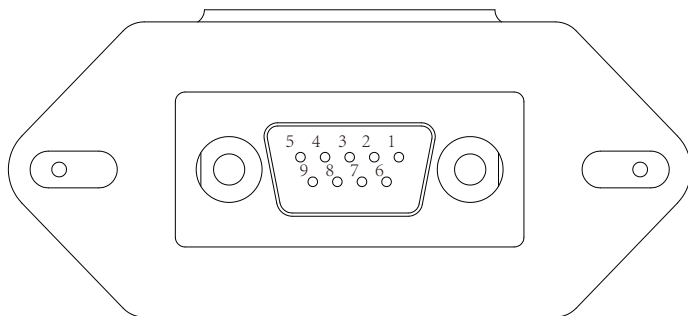
RS485 Port





## RS232

No.	WIFI/RS232
1	
2	TX
3	RX
4	
5	D-GND
6	
7	
8	
9	12Vdc



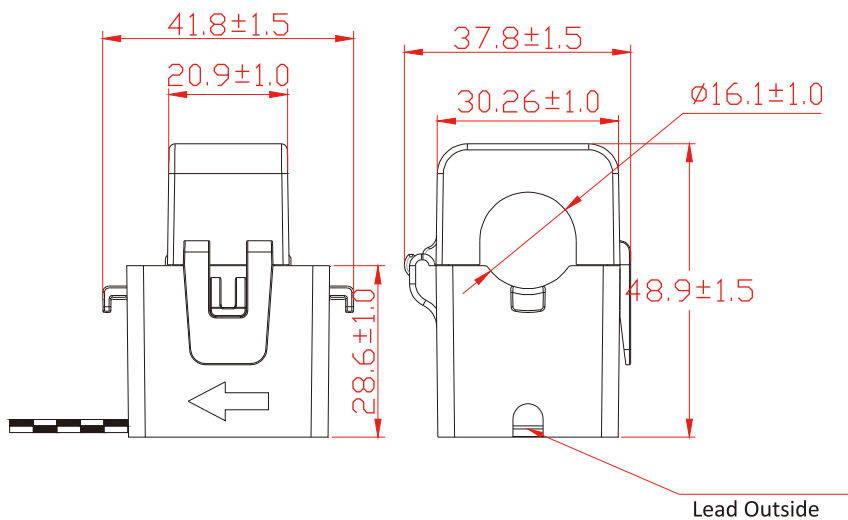
WIFI/RS232

Definicja pinu portu RJ45 dla RS485.

Ten port RS232 służy do podłączenia data logger wifi

## 11. Dodatek II

1. Przekładnik prądowy z dzielonym rdzeniem (CT)  
wymiar: (mm)
2. Długość kabla wyjścia wtórnego wynosi 4m.



## NINGBO DEYE INVERTER TECHNOLOGY CO., LTD.

Add: No.26-30, South Yongjiang Road, Beilun, 315806, Ningbo, China

Tel: +86 (0) 574 8622 8957

Fax: +86 (0) 574 8622 8852

E-mail: [service@deye.com.cn](mailto:service@deye.com.cn)

Web: [www.deyeinverter.com](http://www.deyeinverter.com)