



NIEZAWODNOŚĆ

- Grzałka karteru sprężarki
- Grzałka tacy skroplin
- Prędkość wentylatora
- Powłoka antykorozyjna
- Detekcja wycieku czynnika
- Chłodzenie w niskich temperaturach
- Tryb awaryjny
- Podłączenie odpływu skroplin z 2 stron

KOMFORT

- Ciepły start
- Zapamiętanie ustawienia żaluzji
- Funkcja 8°C
- Turbo
- Nawiew 3D
- Żaluzje twin flap
- Auto-restart
- Timer
- Mono i multi
- Funkcja Follow Me
- Wachlowanie żaluzji pionowe i poziome

OSZCZĘDNOŚĆ

- Funkcja ECO
- Funkcja snu
- Tryb Gear
- Standby 1W
- 7 prędkości jednostki wewnętrznej

ZDROWIE

- Active Clean 56°C
- Filtr wysokiej gęstości
- Jonizator Air Magic +

STEROWANIE

- WiFi
- Tryb serwisowy
- Sterownik przewodowy zaawansowany
- Sterownik przewodowy
- Sterownik centralny
- Multi Function Board
- Port ON/OFF
- Port alarmowy

• - funkcje opcjonalne

NOWOŚĆ



SEER
A++

SCOP
A+

R32
EKO



SERIA **BREEZELESS E**

EKOLOGIA I OSZCZĘDNOŚĆ

.HOME

Breezeless E to urządzenie posiadające największą innowację technologiczną Midea jaką jest rozproszenie nawiewanego powietrza przez żaluzję Twin Flap.

UNIKATOWE CECHY:



MONITORING ZUŻYCIA ENERGII

Aplikacja MSmartHome umożliwia bieżące monitorowanie zużycia energii elektrycznej. Użytkownik może w każdej chwili sprawdzić zużycie prądu i, w miarę potrzeby, ograniczyć je.



TECHNOLOGIA OTA

Dzięki bezprzewodowej technologii OTA Breezeless E może stale aktualizować oprogramowanie systemowe i optymalizować funkcjonalność klimatyzatora.



JONIZATOR POWIETRZA

Jonizator AIR MAGIC + uwalnia miliony jonów ujemnych, które skutecznie oczyszczają powietrze w pomieszczeniu eliminując bakterie i wirusy (np. E. coli, S. aureus, H1N1, COVID-19). Filtry usuwają z powietrza zanieczyszczenia takie jak kurz, pyłki, sierść zwierząt i inne.



Komplet			KCB-09NXD1-A1	KCB-12NXD1-A1	KCB-18NXD1-A1	
Jednostka wewnętrzna			CB1-09HRFN8-I	CB1-12HRFN8-I	CB1-18HRFN8-I	
Jednostka zewnętrzna			CB1-09HFNX-O	CB1-12HFNX-O	CB1-18HFNX-O	
Zasilanie (V/faza/Hz)			220-240V/1Ph/50Hz	220-240V/1Ph/50Hz	220-240V/1Ph/50Hz	
Chłodzenie	Wydajność	Nominalna	kW	2.8	3.6	5.3
		Min-Max	kW	1.02~3.51	1.37~4.30	1.93~6.3
	Nominalny pobór mocy		kW	0.76	1.11	1.6
	EER		kW/kW	3.68	3.24	3.31
	SEER			7.6	7.1	7.1
	Klasa efektywności energetycznej			A++	A++	A++
Grzanie	Wydajność	Nominalna	kW	2.9	3.8	5.6
		Min-Max	kW	1.02~3.80	1.08~4.39	1.29~7.01
	Nominalny pobór mocy		kW	0.69	1.02	1.5
	COP		kW/kW	4.25	3.72	3.73
	SCOP			4.1	4.2	4.1
	Klasa efektywności energetycznej			A+	A+	A+
Maksymalny pobór prądu		A	10.5	10.5	10.5	
Jednostka wewnętrzna	Wymiary (szer. x gł. x wys.)		mm	812x199x299	812x199x299	968x225x320
	Waga		kg	91	93	12.3
	Przepływ powietrza (niski/średni/wysoki)		m³/h	375/415/510	380/420/520	510/620/835
	Poziom ciśnienia akustycznego (cichy/niski/średni/wysoki)		dB(A)	19.5/20.5/32/37	20.2/35.5/37.5	20.5/22.5/36.5/41
	Poziom mocy akustycznej		dB(A)	53	56	56
Jednostka zewnętrzna	Wymiary (szer. x gł. x wys.)		mm	720x270x495	720x270x495	805x330x554
	Waga		kg	22.7	22.9	32.2
	Poziom ciśnienia akustycznego		dB(A)	55.5	56	57
	Poziom mocy akustycznej		dB(A)	62	63	65
Czynnik chłodniczy		Typ / Ilość	- / kg	R32 / 0.55	R32 / 0.62	R32 / 1.1
Rury chłodnicze	Ciecz/gaz		mm	Ø6.35 / Ø9.52	Ø6.35 / Ø9.52	Ø6.35 / Ø12.7
	Max. długość / Max. różnica poziomów		m	25 / 10	25 / 10	30 / 20
Zalecane przewody elektryczne i zabezpieczenia	Zasilanie jednostka zewnętrzna		mm²	3x1.5	3x1.5	3x1.5
	Komunikacja		mm²	5x1.5	5x1.5	5x1.5
	Zabezpieczenie		A	20	20	20
Rekomendowane zakresy temperatury pracy (temperatury zewnętrznej)		Chłodzenie	°C	-20 ~ 50		
		Grzanie	°C	-30 ~ 24		

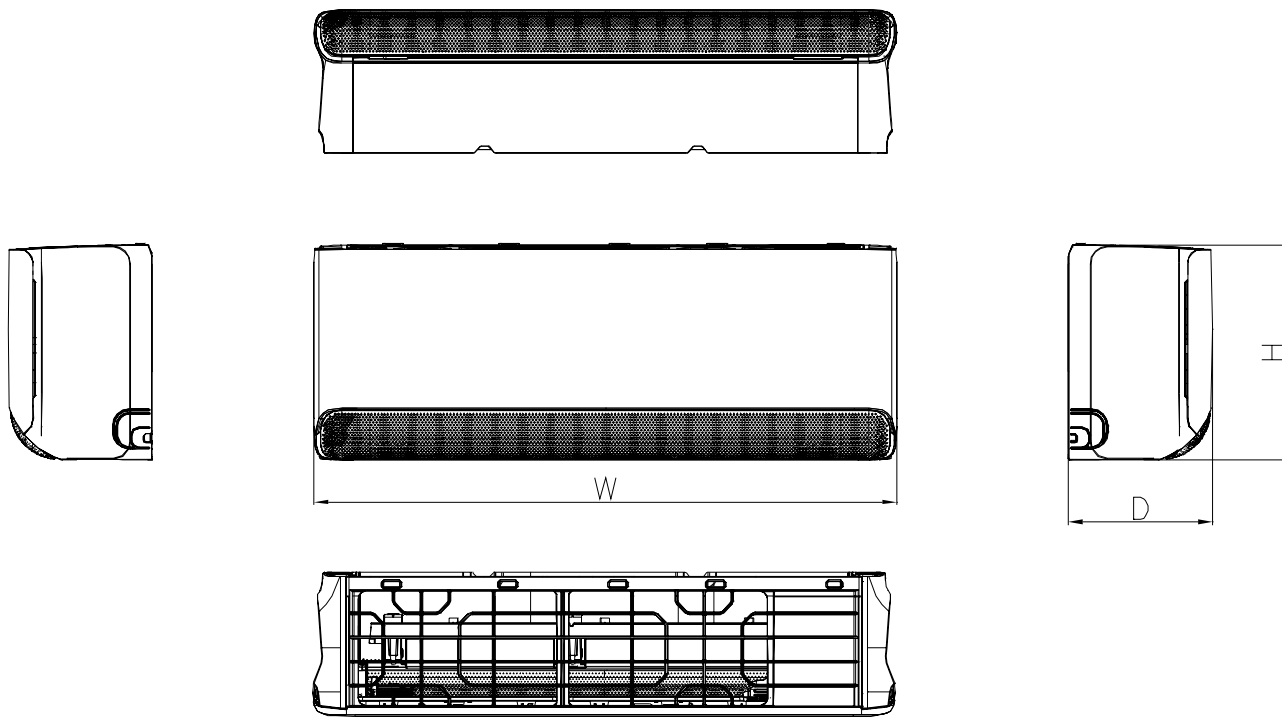
Adnotacja:

Wydajność urządzenia jest ustalona na podstawie następujących warunków: **Chłodzenie:** temperatura wewnętrzna 27°C DB/19°C WB; temperatura zewnętrzna 35°C DB/24°C WB. **Grzanie:** temperatura wewnętrzna 20°C DB/15°C WB; temperatura zewnętrzna 7°C DB/6°C WB. Długość orurowania: Długość połączenia rur wynosi 7,5m, różnica poziomów wynosi 0. Urządzenie zawiera fluorowane gazy cieplarniane (R32 GWP=675).

STEROWANIE I AKCESORIA

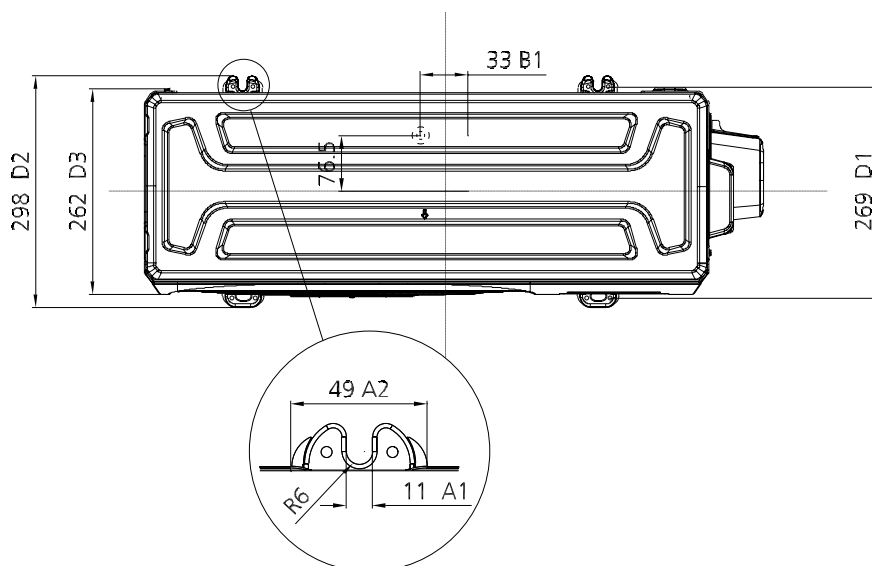
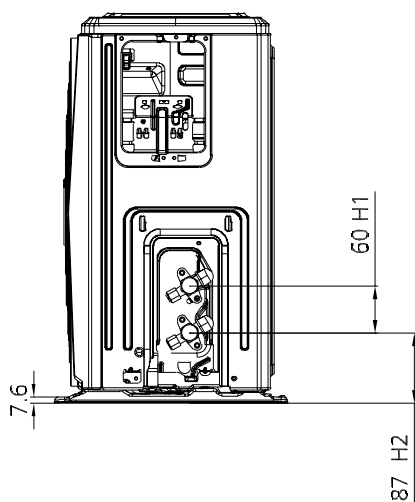
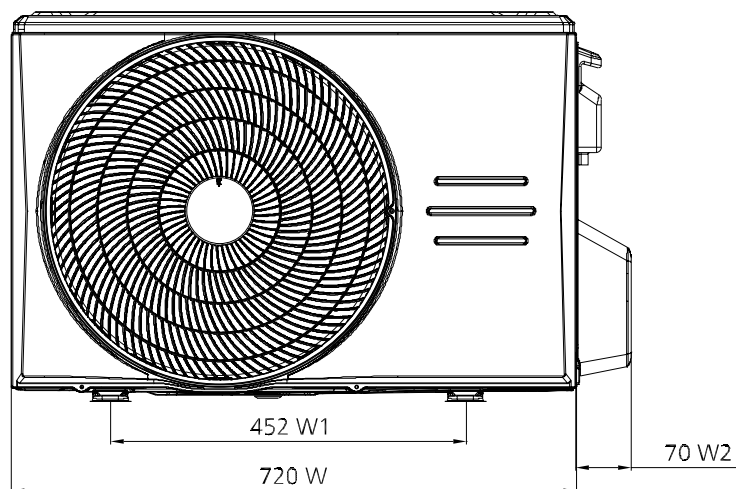
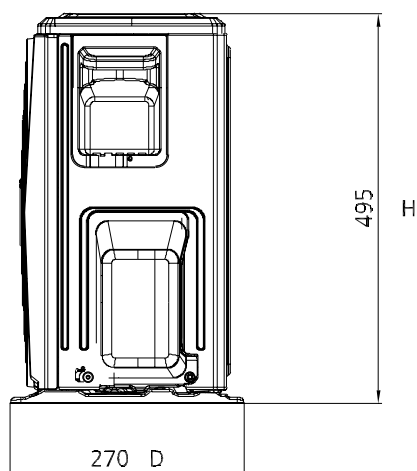
MODEL	STANDARD
RG10N7(2HS)/BGEF	Sterownik bezprzewodowy
WIFI SK-110	Moduł WiFi do sterowania aplikacją MSmartHome
MODEL	OPCJA
WDC-86E/K	Sterownik przewodowy, indywidualny
Multi Function Board	Moduł rozszerzeń portów, możliwość podłączenia zaawansowanych sterowników: indywidualne, grupowe, centralne, BMS, pracy naprzemiennej, port ON/OFF i alarm
KJR-120C1 (z MFB)	Sterownik przewodowy z harmonogramem tygodniowym
KJR-150A (z MFB)	Sterownik grupowy (wymaga WDC-86E/K)
KJR-120X (z MFB)	Sterownik grupowy oraz pracy naprzemiennej
CCM-30 (z MFB)	Sterownik centralny podstawowy
CCM-180A/WS (z MFB)	Sterownik centralny z dotykowym ekranem 6,2" i harmonogramem
M/17222000A55250	Interfejs diagnostyczny Dr. Smart

WYMIARY JEDNOSTKI WEWNĘTRZNEJ



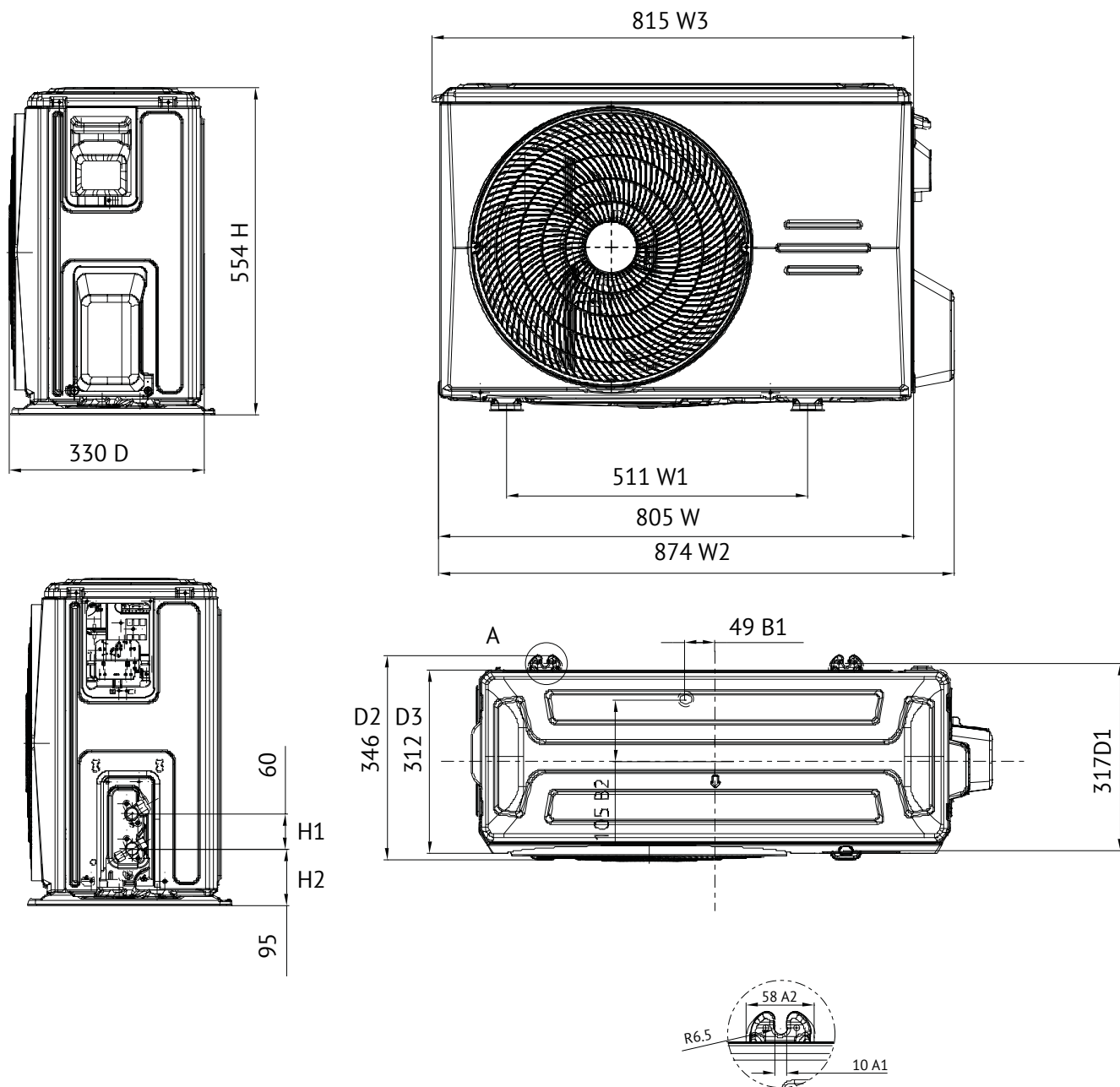
WYDAJNOŚĆ	W	D	H
2.8 / 3.6 kW	812	199	299
5.3 kW	968	225	320

WYMIARY JEDNOSTKI ZEWNĘTRZNEJ



WYMIARY JEDNOSTKI ZEWNĘTRZNEJ

.HOME





NIEZAWODNOŚĆ

- Grzałka karteru sprężarki
- Grzałka tacy skroplin
- Prędkość wentylatora
- Powłoka antykorozyjna
- Detekcja wycieku czynnika
- Chłodzenie w niskich temperaturach
- Tryb awaryjny
- Podłączenie odpływu skroplin z 2 stron

KOMFORT

- Ciepły start
- Zapamiętanie ustawienia żaluzji
- Funkcja 8°C
- Turbo
- Nawiew 3D
- Żaluzje twin flap
- Auto-restart
- Timer
- Mono i multi
- Funkcja Follow Me
- Wachlowanie żaluzji pionowe i poziome

OSZCZĘDNOŚĆ

- Funkcja ECO
- Funkcja snu
- Tryb Gear
- Standby 1W
- 7 prędkości jednostki wewnętrznej

ZDROWIE

- Active Clean 56°C
- Filtr wysokiej gęstości
- Jonizator Air Magic +

STEROWANIE

- WiFi
- Tryb serwisowy
- Sterownik przewodowy zaawansowany
- Sterownik przewodowy
- Sterownik centralny
- Multi Function Board
- Port ON/OFF
- Port alarmowy

• - funkcje opcjonalne