



Elfabric sp. z o.o.
ul. Mariacka 8/5
40-014 Katowice
tel. 0048 32 431 0 441
e-mail: elfabric.spzoo@gmail.com
www: <https://www.elfabric.eu>

SUNintegrator



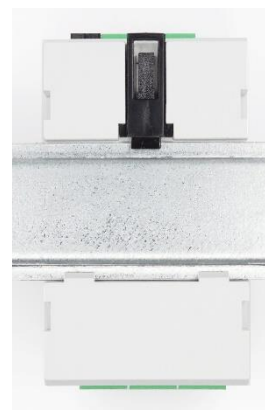
Karta katalogowa

SUNintegrator - Sunspec integrator dla instalacji fotowoltaicznych

- wspólne i jednocześnie sterowanie pracą mikroinstalacji
- port RS-485 obsługujący protokół SUNSPEC
- port RS-485 przeznaczony do monitorowania pracy falowników
- trzy sterujące wyjścia przekaźnikowe
- monitoring i konfiguracja przez WiFi
- integracja z PVmonitor.pl
- zdalna aktualizacja oprogramowania

Opis produktu

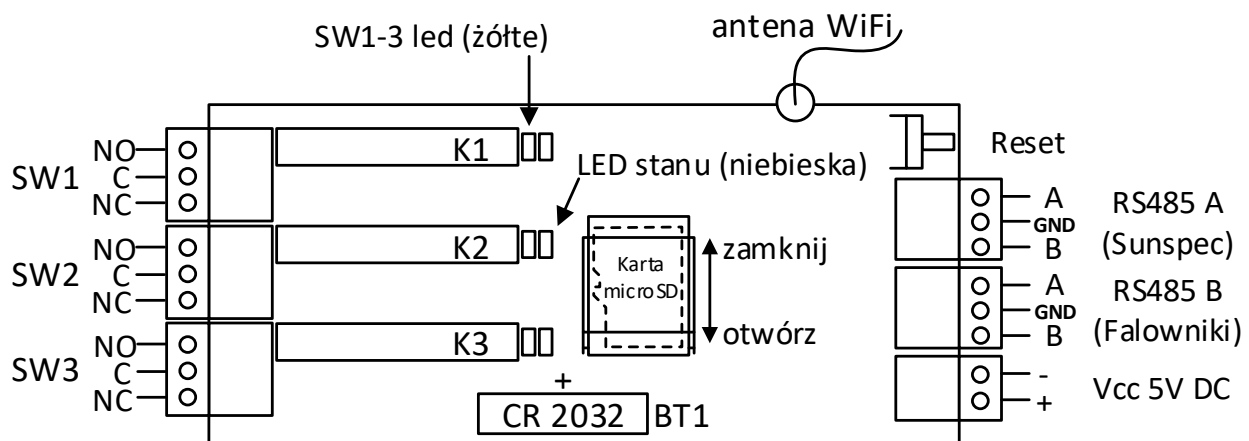
SUNintegrator to zaawansowane urządzenie do integracji i zarządzania instalacjami fotowoltaicznymi, umożliwiające sterowanie oraz monitorowanie pracy falowników, nawet tych, które nie obsługują protokołu SUNSPEC. Dzięki dwóm portom RS485 i trzem bezpotencjałowym wyjściom przekaźnikowym SUNintegrator zapewnia monitoring oraz sterowanie pracą instalacji fotowoltaicznej. Port wejściowy RS485 (port A) umożliwia przyjmowanie poleceń za pomocą standardowego protokołu SUNSPEC, co pozwala na wspólne i jednocześnie sterowanie w zakresie zaprzestania generacji mocy czynnej przez mikroinstalację. Sterowanie odbywa się poprzez trzy bezpotencjałowe wyjścia przekaźnikowe. Drugi port RS485 (B) przeznaczony jest do monitoringu pracy kompatybilnych falowników (kilkadziesiąt typów), a w przypadku braku kompatybilności monitoring jest możliwy z wykorzystaniem liczników energii elektrycznej. Dodatkową funkcjonalnością urządzenia SUNintegrator jest monitoring mikroinstalacji na portalu PVmonitor.pl. Standardowa obudowa na szynę DIN pozwala na łatwy montaż w rozdzielnicy.



Specyfikacja Techniczna

- **Komunikacja:**
 - ✓ transmisja szeregowa: wbudowane dwa porty komunikacyjne RS-485,
 - ✓ obsługiwane modele protokołu SUNSPEC: 100, 103 (W, W_SF), 123 (Conn)
 - ✓ transmisja bezprzewodowa: WiFi 802.11 b/g/n
 - ✓ obsługiwane protokoły: SUNSPEC, Modbus-RTU, Modbus-TCP, HTTP, inne (np. FoxEss)
 - ✓ bezpośredni odczyt danych z kilkudziesięciu typów falowników i liczników
- **Porty komunikacyjne:**
 - ✓ 1x port RS-485 (komunikacja SUNSPEC, praca w trybie Modbus-RTU slave)
 - ✓ 1x port RS-485 (monitoring i odczyt danych, praca w trybie Modbus-RTU master)
- **Wyjścia przekaźnikowe:**
 - ✓ 3 bezpotencjałowe wyjścia przekaźnikowe przeznaczone do sterowania pracą falowników
- **Zasilanie:**
 - ✓ napięcie zasilania 5V DC, 1A,
 - ✓ pobór mocy max 5W.
- **Obudowa:**
 - ✓ do montażu na szynie DIN TH35, 3 moduły TE
 - ✓ wymiary: długość (wraz z wtykami) 112 mm, szerokość 52,5 mm, wysokość 65 mm
 - ✓ materiał: ABS V0
- **Środowisko:**
 - ✓ temperatura pracy: od -25°C do +55°C
 - ✓ wilgotność względna < 90% bez kondensacji
 - ✓ Stopień ochrony: IP20

Schemat wyprowadzeń



Zawartość opakowania

- Moduł SUNintegrator
- Wtyki
- Zasilacz na szynę DIN 5V DC