

SŁUPEK ŚWIATŁOWODOWY ZEWNĘTRZNY 24J

KOD: EM/FOSLZ-24



OPIS I CHARAKTERYSTYKA TECHNICZNA

Słupek światłowodowy zewnętrzny do budowy sieci FTTH w zabudowie rozproszonej, wkopywany na głębokość ok. 60cm. W korpusie znajduje się demontowana wkładka z polem komutacyjnym, które pomieści 22 abonentów i 2 porty liniowe dla splitterów. Demontowana konstrukcja zapewnia wygodne uzbrajanie w odległości 3-5 metrów od słupka.



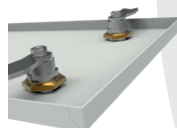
Demontowany panel światłowodowy z miejscem na tacki



Organizacja zapasu kabla



Organizacja dla zaczepienia kabli i mikrorurek wychodzących z ziemi



Drzwi zamykane na 2 zamki bębnowe hermetyczne



Postument do wkopania wykonany z blachy o grubości 1,5 mm



Zewnętrzna;
blacha Magnelis
o grubości 1mm



Do budowy ele-
mentów sieci FTTH
rozproszonych



2 porty liniowe dla
splitterów



Do 22 abonentów
Zamek hermetyczny
o powtarzalnym
kodzie klucza



Malowane
proszkowo RAL
7035

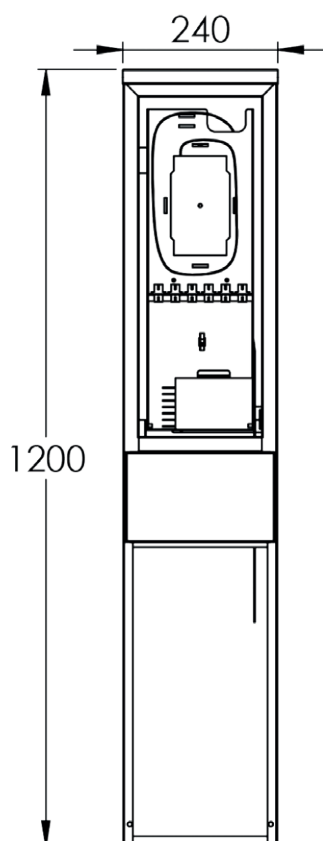
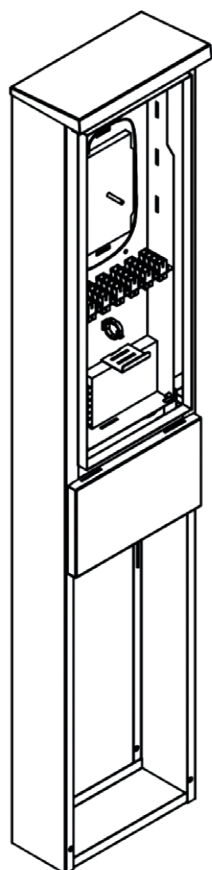


Do wkopania na
głębokość ok. 60cm

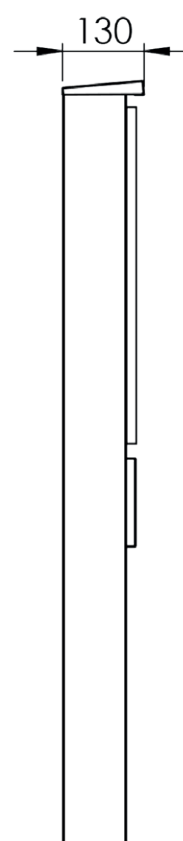


Stopień ochrony
IP 65

INFORMACJE TECHNICZNE



WIDOK PRZODU



WIDOK LEWEJ STRONY

DANE TECHNICZNE

SZS - 24J

WYMIARY

240 mm x 1200 mm x 130 mm

WAGA (JEDN. NETTO)

12 kg