

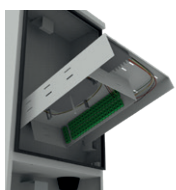
SŁUPEK ŚWIATŁOWODOWY ZEWNĘTRZNY 72J

KOD: EM/FOSLZ-72



OPIS I CHARAKTERYSTYKA TECHNICZNA

Słupek światłowodowy zewnętrzny do budowy sieci FTTH w zabudowie rozproszonej, wkopywany na głębokość ok. 60cm. W korpusie znajduje się demontowana wkładka z polem komutacyjnym, które pomieści 72 abonentów i 5 portów liniowych dla splitterów. Demontowana konstrukcja zapewnia wygodne uzbrajanie w odległości 3-5 metrów od słupka.



Demontowany panel światłowodowy z miejscem na tacki



Drzwi zamykane na 2 zamki bębnowe hermetyczne



Organizacja zapasu kabla



Postument do wkopania wykonany z blachy o grubości 1,5 mm



Organizacja dla zaczeplenia kabli i mikrorurek wychodzących z ziemi



Zewnętrzna; blacha Magnelis o grubości 1mm



Do budowy elementów sieci FTTH rozproszonych



5 portów liniowych dla splitterów



Do 72 abonentów Zamek hermetyczny o powtarzalnym kodzie klucza



Malowane proszkowo RAL 7035

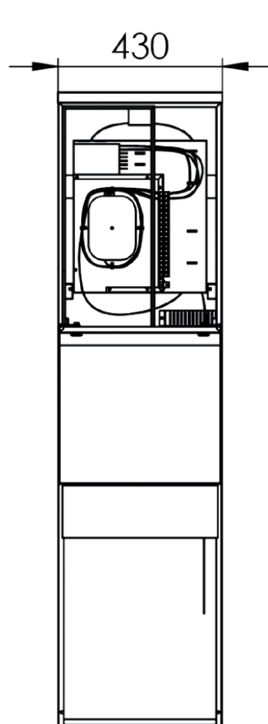
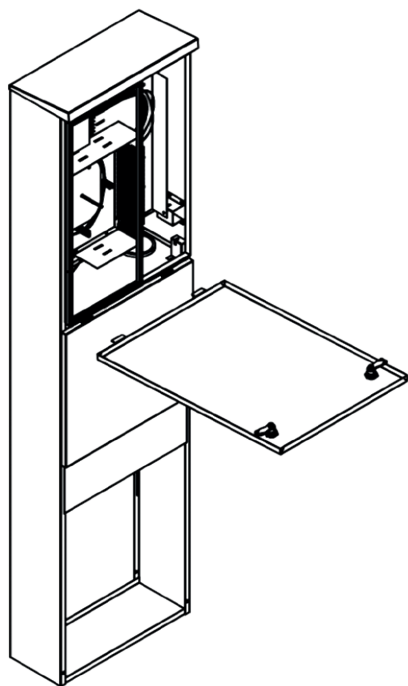


Do wkopania na głębokość ok. 60cm

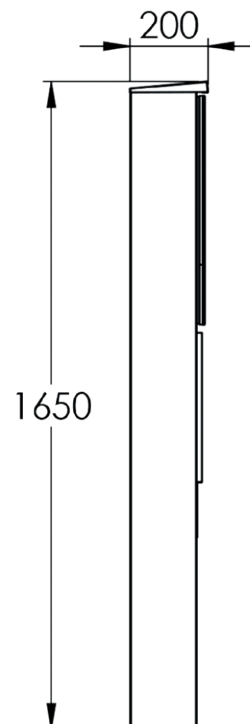


Stopień ochrony IP 65

INFORMACJE TECHNICZNE



WIDOK PRZODU



WIDOK LEWEJ STRONY

WYMIARY

SZS - 72J

430 mm x 1650 mm x 200 mm