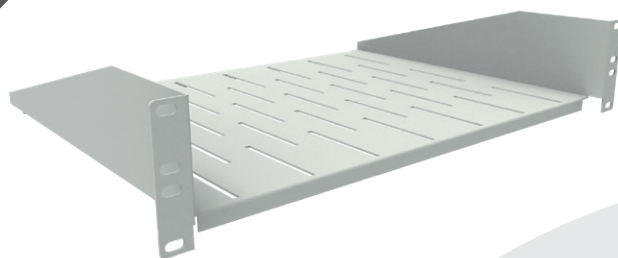


PÓŁKA RACK 19" 2U

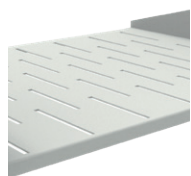
350 mm
do szaf SZM



KOD: EM/SZM-P19-350-2U

OPIS I CHARAKTERYSTYKA TECHNICZNA

Półka Rack 19" o głębokości 350 mm do szafy z uchwytem rack. Montowana do przednich belek rackowych. Półka w kolorze RAL 7035, konstrukcja perforowana.



Perforowana konstrukcja zapewniająca możliwość zaczepienia urządzeń opaskami zaciskowymi



Stabilna konstrukcja



Zewnętrzny;
blacha Magnelis
o grubości 1,5 mm

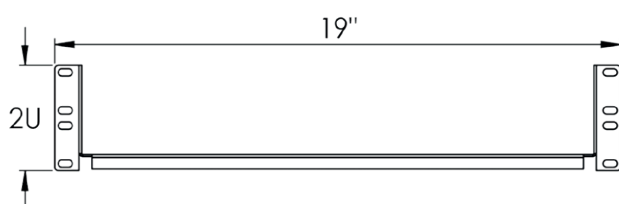
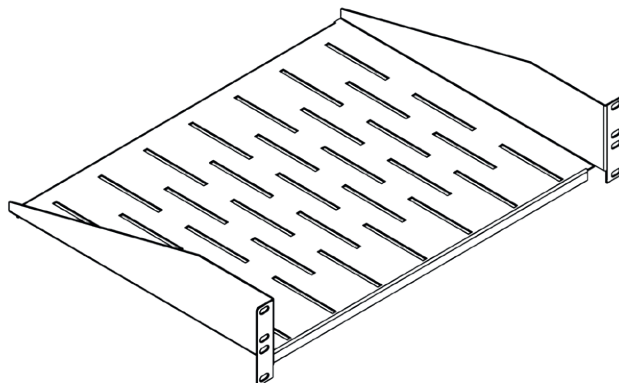


Malowane
proszkowo RAL
7035

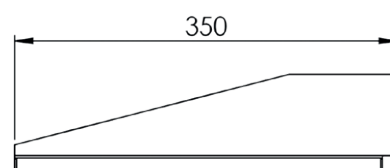


Do montażu
wewnątrz szaf
teletechnicznych

INFORMACJE TECHNICZNE



WIDOK PRZODU



WIDOK LEWEJ STRONY

WYMIARY

Półka rack 19"

19" x 2U x 350 mm