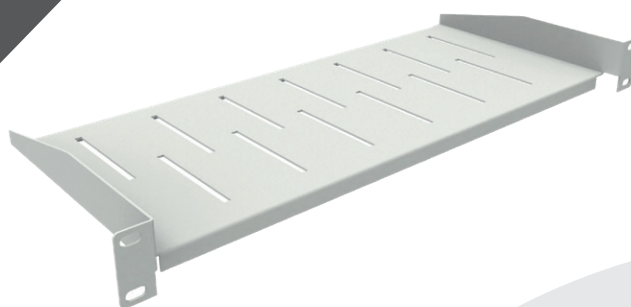


PÓŁKA RACK 19" 1U

260 mm
do szaf SZM



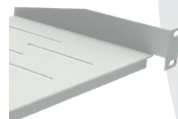
KOD: EM/SZM-P19-260-1U

OPIS I CHARAKTERYSTYKA TECHNICZNA

Półka Rack 19" o głębokości 260 mm do szafy z uchwytem rack. Montowana do przednich belek rackowych. Półka w kolorze RAL 7035, konstrukcja perforowana.



Perforowana konstrukcja zapewniająca możliwość zaczepienia urządzeń opaskami zaciskowymi



Stabilna konstrukcja



Zewnętrzny;
blacha Magnelis
o grubości 1,5 mm

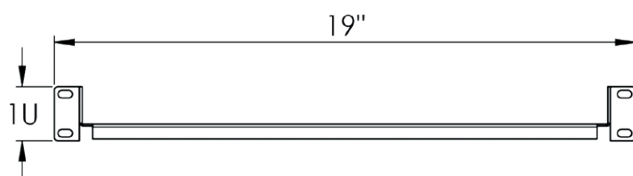
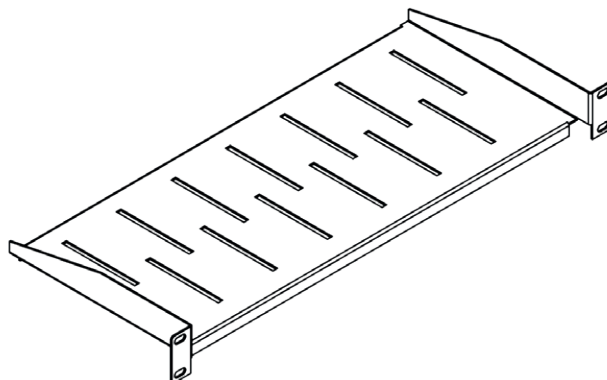


Malowane
proszkowo RAL
7035

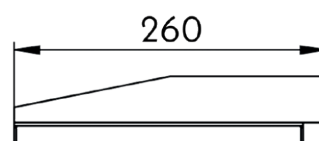


Do montażu
wewnątrz szaf
teletechnicznych

INFORMACJE TECHNICZNE



WIDOK PRZODU



WIDOK LEWEJ STRONY

WYMIARY

Półka rack 19"

19" x 1U x 200 mm

Półka rack 19"

19" x 1U x 260 mm