

SŁUPEK ŚWIATŁOWODOWY ZEWNĘTRZNY 24-48J POPC

KOD: EM/FOSLZ-48POPC



OPIS I CHARAKTERYSTYKA TECHNICZNA

Słupek światłowodowy zewnętrzny do budowy sieci POPC, wkopywany na głębokość ok. 60cm. W korpusie znajduje się demontowana wkładka z polem komutacyjnym, które pomieści 22 abonentów i 2 porty liniowe dla splitterów. Demontowana konstrukcja zapewnia wygodne uzbrajanie w odległości 3-5 metrów od słupka. Słupek został dopuszczony do budowy sieci POPC.



Demontowany panel światłowodowy z miejscem na tacki



Organizacja dla zaczeplenia kabli i mikrorurek wychodzących z ziemi



Organizacja zapasu kabla



Postument do wkopania wykonany z blachy o grubości 1,5mm



Drzwi zamykane na 2 zamki bębnekowe hermetyczne



Zewnętrzna; blacha Magnelis o grubości 1 mm



Do budowy elementów sieci POPC



2 porty liniowe dla splitterów



Do 48 abonentów



Zamek hermetyczny o powtarzalnym kodzie klucza



Malowane proszkowo RAL 7035

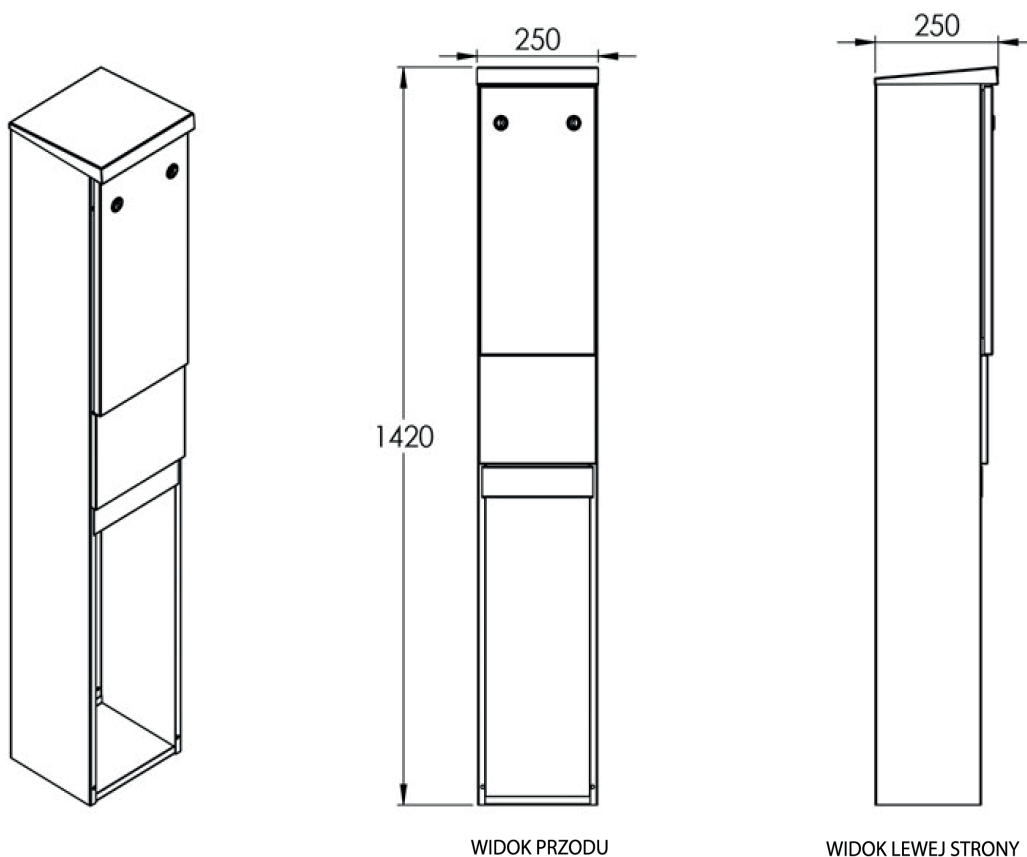


Do wkopania na głębokość ok. 60 cm



Stopień ochrony IP 65

INFORMACJE TECHNICZNE



WIDOK PRZODU

WIDOK LEWEJ STRONY

DANE TECHNICZNE

EM/FOSLZ-48POPC

WYMIARY

250 mm x 1420 mm x 250 mm