

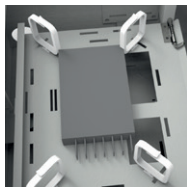
PRZEŁĄCZNICIA ŚWIATŁOWODOWA NAŚCIENNA METALOWA 48XSC DUPLEX 530x310x150 mm



KOD: EM/FTTHMB48SCD

OPIS I CHARAKTERYSTYKA TECHNICZNA

Rozdzielnica dystrybucyjna dwudostępowa przeznaczona do budowy sieci FTTH w budynkach wielopiętrowych. Rozdzielnica posiada dwie strefy - liniową i abonencką, przedzielone polem komutacyjnym na 48 adapterów SC Duplex.



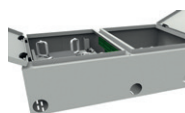
Demontowany panel do mocowania splitterów, stabilizowany magnesem



W strefie aboneckiej wydzielone miejsca do zamontowania 4 tacek 24J



W strefie liniowej stworzona organizacja dla spawania kabla liniowego i zamontowania splitterów



Wykonane przetłoczenia kablowe do wybicia o średnicy 38/29 mm po 4 na górnej i dolnej ścianie



Wewnętrzna;
blacha Magnelis
o grubości 1 mm



Do budowy sieci
FTTH w budynkach
wielopiętrowych



Zapewnia zakończenia
kablów z punktu agregacji
oraz kabli pionowych
w budynkach



Do 96
abonentów



2 zamki
4 zapadkowe
o powtarzalnym
kodzie klucza



Malowane
proszkowo RAL
7035

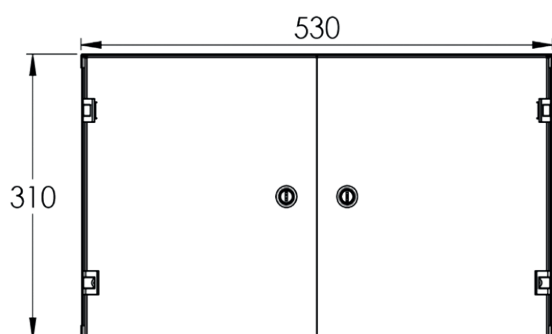
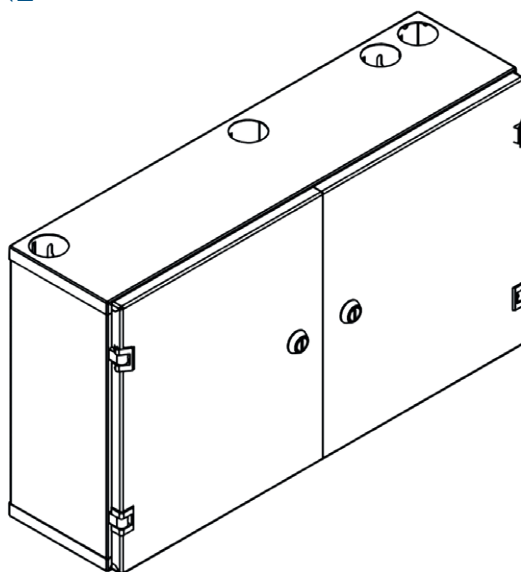


Do powieszenia na
ścianie

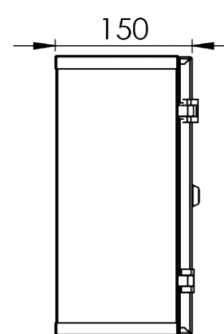


Stopień ochrony
IP 45

INFORMACJE TECHNICZNE



WIDOK PRZODU



WIDOK LEWEJ STRONY

WYMIARY

RDD - 72J lub 96J

530 mm x 310 mm x 150 mm