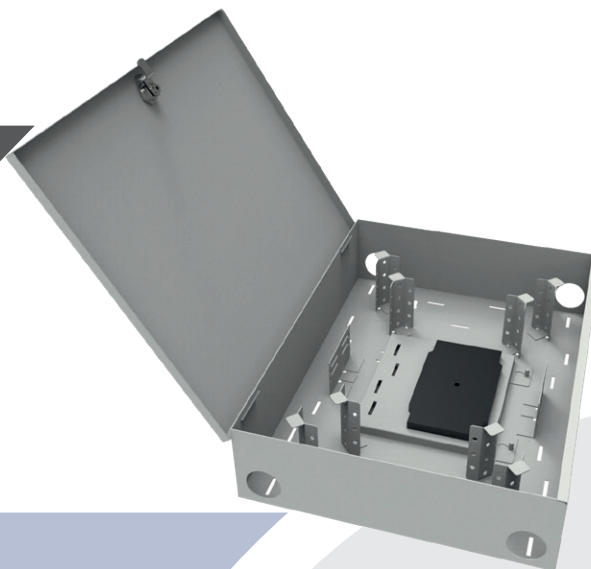


PRZEŁĄCZNICA ŚWIATŁOWODOWA NAŚCIENNA METALOWA

330x430x100 mm

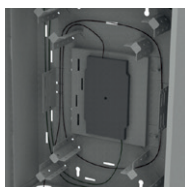
bez pola
komutacyjnego



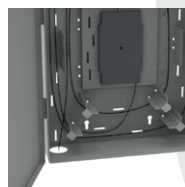
KOD: EM/FTTHMB00

OPIS I CHARAKTERYSTYKA TECHNICZNA

Rozdzielnica dystrybucyjna przeznaczona do montażu naściennego w sieciach FTTH. Idealnie znajduje zastosowanie jako rozdzielnica włókien światłowodowych. Przełącznica dedykowana tylko do spawania bez pola komutacyjnego.



Panel do zamocowania tacek spawów jest demontowany, co umożliwia wygodne spawanie poza obrębem rozdzielnic



Wokół tacek spawów wydzielone miejsca na zorganizowanie zapasu kabli dochodzących do budynku i kabli pionowych



Wewnętrzna;
blacha Magnelis
o grubości
1 mm



Do budowy sieci FTTH
w budynkach
wielopiętrowych



Zapewnia zakończenia kabli
z punktu agregacji, oraz kabli
pionowych w budynkach



Zamek
4-zapadkowy
bębenkowy



Malowane
proszkowo RAL
7035

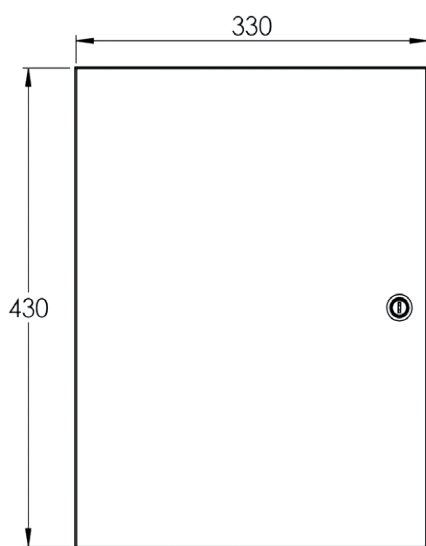
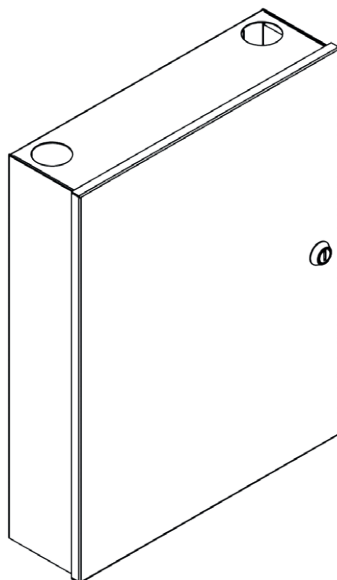


Do powieszenia na
ścianie

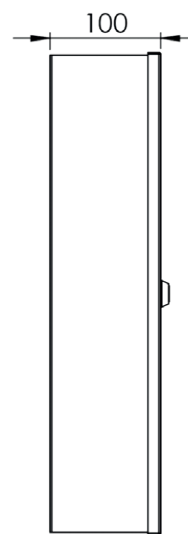


Stopień ochrony
IP 45

INFORMACJE TECHNICZNE



WIDOK PRZODU



WIDOK LEWEJ STRONY

WYMIARY

RD

330 mm x 430 mm x 100 mm