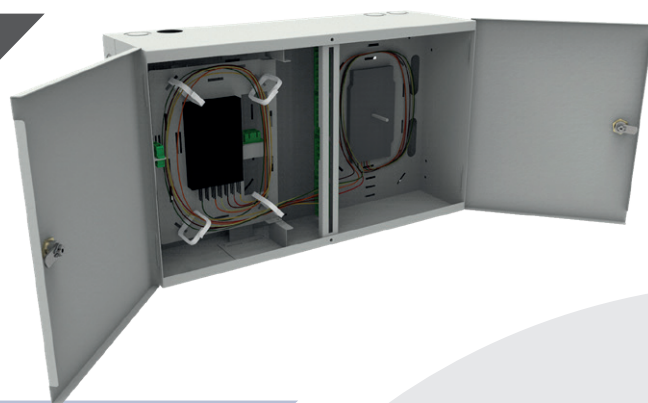


## PRZEŁĄCZNICA ŚWIATŁOWODOWA NAŚCIENNA METALOWA - MULTIOPERATORSKA 10XSC DUPLEX 4 sekcje



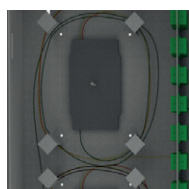
KOD: EM/FTTHMB104SCD-RMU

### OPIS I CHARAKTERYSTYKA TECHNICZNA

Szafa multioperatorska przeznaczona jest do montażu naściennego w sieciach FTTH. Idealnie znajduje zastosowanie jako rozdzielnica włókien światłowodowych do 208 mieszkań. Przełącznica składa się z części dystrybucyjnej oraz trzech części operatorskich.



Każda z komór operatorskich i dystrybucyjnej jest od siebie oddzielona i zabezpieczona różnymi lub powtarzalnymi kodami klucza



Miejsce na montaż tacek światłowodowych



W każdej komorze znajduje się wyznaczone miejsce na tackę wraz z panelem 3x SC Duplex, oraz na splitter



W części dystrybucyjnej (na górze i dole) znajdują się otwory do wybicia o śr. 38/29mm umożliwiające wprowadzenie kabli



Do każdej komory operatorskiej jest zamontowany dławik PG16



Wewnętrzna;  
blacha Magnelis  
o grubości 1 mm



Do budowy sieci  
FTTH w budynkach  
wielopiętrowych



Zapewnia zakończenia  
kabli z punktu agregacji  
oraz kabli pionowych  
w budynkach



Do 208  
abonentów



5 zamków  
o różnym lub  
powtarzalnym  
kodzie klucza



Malowane  
proszkowo RAL  
7035

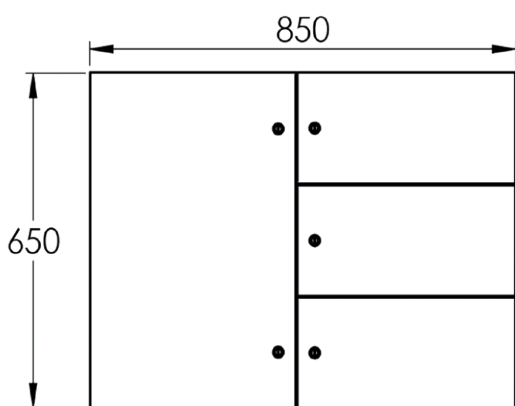
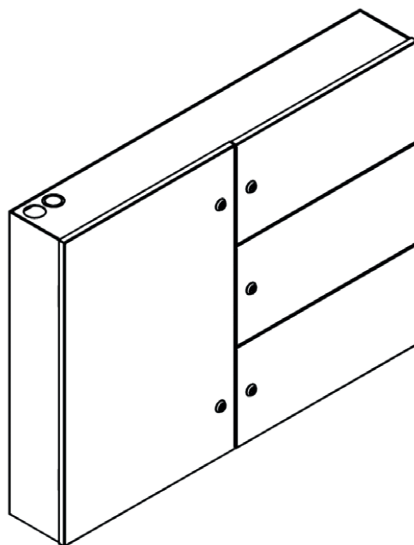


Do powieszenia na  
ścianie

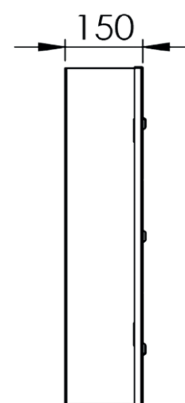


Stopień ochrony  
IP 45

## INFORMACJE TECHNICZNE



WIDOK PRZODU



WIDOK LEWEJ STRONY

## WYMIARY

RDD - 208J

650 mm x 850 mm x 150 mm