

PRZEŁĄCZNICA ŚWIATŁOWODOWA NAŚCIENNA METALOWA 12XSC SIMPLEX



KOD: EM/FTTHMC12SCS

OPIS I CHARAKTERYSTYKA TECHNICZNA

Przełącznica dostępowo rozdzielcza przeznaczona do montażu naściennego przy budowie sieci FTTH w budynkach wielopiętrowych.



Umożliwia montaż splitterów Steel Box



Demontowany panel z miejscem na tacki spawów i komutację



Obok panelu wydzielone miejsce na zapas kabli klienckich i pionowych



Wewnętrzna;
blacha Magnelis
o grubości
1 mm



Do budowy sieci FTTH
w budynkach
wielopiętrowych



Zapewnia zakończenia kabli
z punktu agregacji, oraz kabli
pionowych w budynkach



Zamek
4-zapadkowy
bębenkowy



Malowane
proszkowo RAL
7035

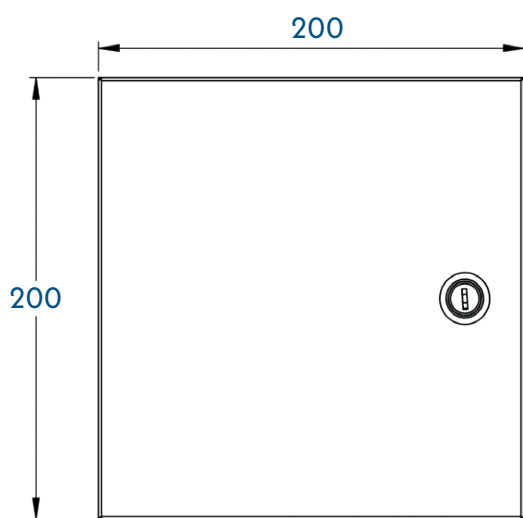
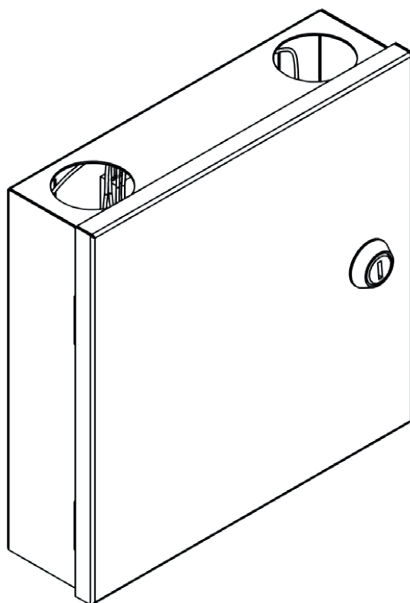


Do powieszenia na
ścianie

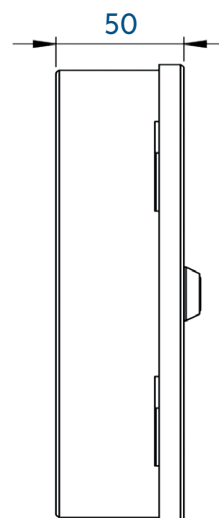


Stopień ochrony
IP 45

INFORMACJE TECHNICZNE



WIDOK PRZODU



WIDOK LEWEJ STRONY

DANE TECHNICZNE

	WYMIARY	WAGA (JEDN. NETTO)
PD -12x SC Simplex	200 mm x 200 mm x 50 mm	1,5 kg
PD -12x SC Simplex	290 mm x 290 mm x 100 mm	2,5 kg
PD -24x SC Simplex	290 mm x 290 mm x 100 mm	2,5 kg