

PRZEŁĄCZNICA ŚWIATŁOWODOWA

naścienna metalowa
16xSC simplex

KOD: EM/FTTHMC16SCS



OPIS I CHARAKTERYSTYKA TECHNICZNA

Przełącznica dostępowa rozdzielcza przeznaczona do montażu naściennego przy budowie sieci FTTH w budynkach wielopiętrowych.



Umożliwia montaż splitterów
Steel Box



Demontowany panel z miejscem
na 2 tacki spawów i komutację



Pod panelem wydzielone miejsce
na zapas kabli klienckich i pionowych



Wewnętrzna;
blacha Magnelis
o grubości 1 mm



Do budowy sieci
FTTH w budynkach
wielopiętrowych



Zapewnia zakończenia
kabli z punktu agregacji,
oraz kabli pionowych
w budynkach



Zamek
4-zapadkowy
bębenkowy



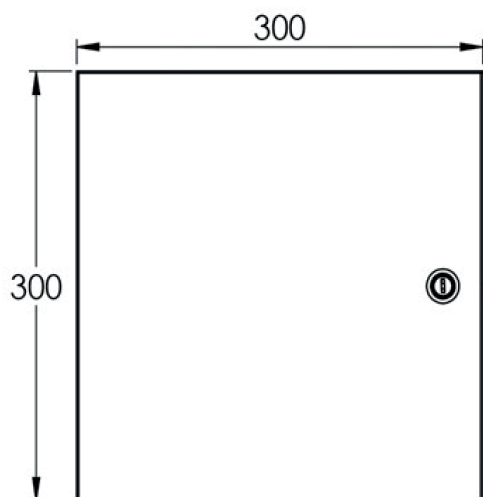
Malowane
proszkowo RAL
7035



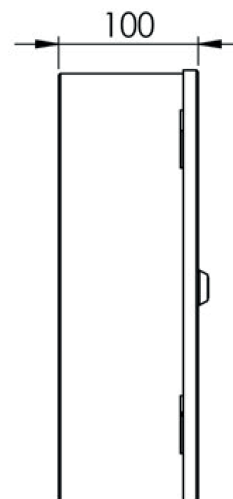
Do powieszenia
na ścianie



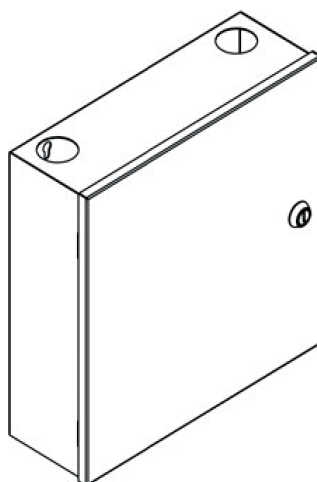
Stopień
ochrony IP 45



WIDOK PRZODU



WIDOK LEWEJ STRONY



DANE TECHNICZNE

EM/FTTHMC16SCS

WYMIARY

300 mm x 300 mm x 100 mm