

SZAFKA WISZĄCA WEWNĘTRZNA

19" 6U



KOD: EM/SZW563241-6U

Szafa serwerowa rack 19" wisząca, mająca zastosowanie w małych sieciach teleinformatycznych, teletechnice, energetyce, telewizji przemysłowej CCTV, systemach rozgłoszeniowych i nagłośnieniowych oraz są wykorzystywane w systemach automatyki domowej i przemysłowej.

CECHY GŁÓWNE

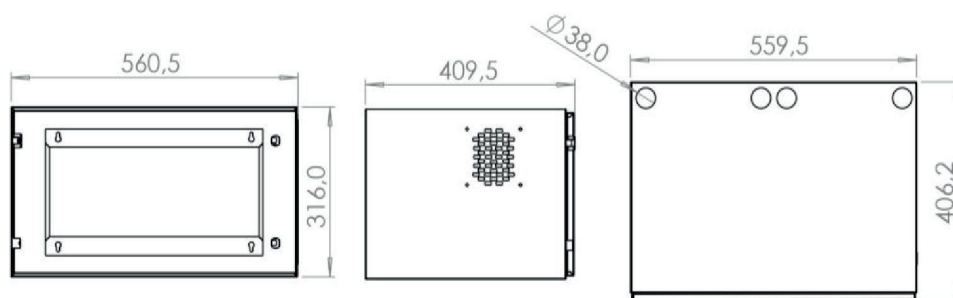
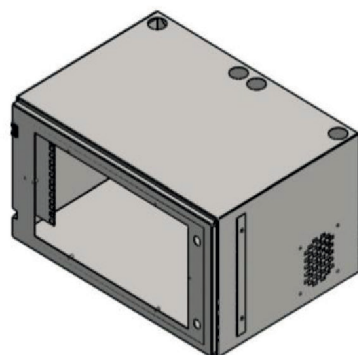
- szafy serwerowe rack doskonale nadają się do montażu naściennego m.in. w biurach, serwerowniach sieciowych oraz pomieszczeniach sterowania instalacjami CCTV
- rozwiązanie typu rack umożliwia montaż urządzeń przystosowanych do standardu 19"
- dostępne w różnych rozmiarach i konfiguracjach, co pozwala na optymalne zarządzanie kablami i bezpieczne przechowywanie sprzętu sieciowego
- gwarantuje szybki i bezproblemowy dostęp do urządzeń, co znacznie usprawnia konserwację
- konstrukcja szafy zapewnia odpowiednie odprowadzenie ciepła z wnętrza, co chroni urządzenia przed przegrzaniem
- szafy wyposażone w drzwi, zamykane na czterozapadkowy zamek z wkładką bębnekową, o powtarzalnym lub różnorodnym kodzie klucza w zależności od preferencji
- maksymalny kąt otwarcia drzwi przednich do 120°
- wytrzymała konstrukcja pozwala na łatwy i szybki montaż naścienny
- obudowa przystosowana do wprowadzenia okablowania od góry i od dołu
- blacha Magnelis® jest jedyną powoką metaliczną certyfikowaną do stosowania w środowisku C5, która zapewnia trwałość i ochronę przed korozją

ELEMENTY WYPOSAŻENIA:

- zestaw uziemiający
- zestaw montażowy (4x kołek rozporowy)

NORMY I CERTYFIKATY:

- klasa palności V0 wg UL94
- stopień szczelności IP20 wg PN-EN 60529
- stopień ochrony IK 10 wg PN-EN 62262
- RoHS 2011/65/UE



DANE TECHNICZNE

EM/SZW563241-6U	6U
wym. (szer.×wys.×gł.)	560×320×410 mm
standard rack	19"
wys. rack unit [U]	6
głębokość montażowa [mm]	315
ilość pionowych szyn montażowych	2 x przód
wejście kablowe	zaślepka do samodzielnego wybicia
średnica wejścia kablowego [mm]	8x Ø 38 mm / 8x Ø 29 mm (4x góra/4x dół)
typ drzwi	jednoskrzydłowe
drzwi przednie/tylne	z szybą
zdejmowane osłony boczne	nie
termostat	nie
wentylacja aktywna	miejsce na wentylator Ø 125mm wraz z otworami montażowymi w górnym panelu
wentylacja pasywna	2 otwory wentylacyjne po bokach, brak osłony tylnej
szczegóły uzziemienia	drzwi
typ montażu	wewnętrzny, naścienny
zakres temperatur eksploatacji [°C]	od -40 do +70
stopień szczelności IP	IP 20
stopień ochrony IK	IK 10
klasa palności	V0 wg UL 94
waga [kg]	~8
wykonanie	blacha Magnelis® lakierowana proszkowo
dostępne kolory	RAL7035