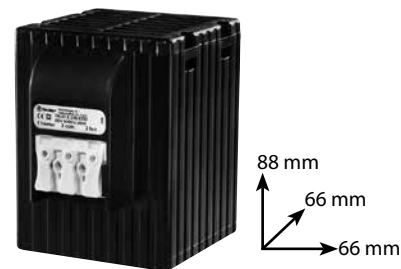




7H.51

	7H.51.8.120.0xxx U _N 120 V AC (50/60 Hz) U _{min} 98 V AC U _{max} 132 V AC	7H.51.8.230.0xxx U _N 230 V AC (50/60 Hz) U _{min} 184 V AC U _{max} 253 V AC
	I _{nom} 2 A - P _{max} 250 W (7H.51.8.120.0250)* I _{nom} 3 A - P _{max} 400 W (7H.51.8.120.0400)*	I _{nom} 1 A - P _{max} 250 W (7H.51.8.230.0250)* I _{nom} 1.7 A - P _{max} 400 W (7H.51.8.230.0400)*
	(-40...+50)°C	
IP20		

7H.51.8.xxx.0250 7H.51.8.xxx.0400



	7H.51.0.230.xxxx U _N 110...230 V AC (50/60 Hz) / DC U _{min} 88 V AC/DC U _{max} 253 V AC/DC
	I _{nom} 0.13 A - P _{max} 25 W (7H.51.0.230.0025)* I _{nom} 0.2 A - P _{max} 50 W (7H.51.0.230.0050)* I _{nom} 0.45 A - P _{max} 100 W (7H.51.0.230.0100)* I _{nom} 0.7 A - P _{max} 150 W (7H.51.0.230.0150)*
	(-45...+50)°C
IP20	

7H.51.0.230.0025 7H.51.0.230.0050

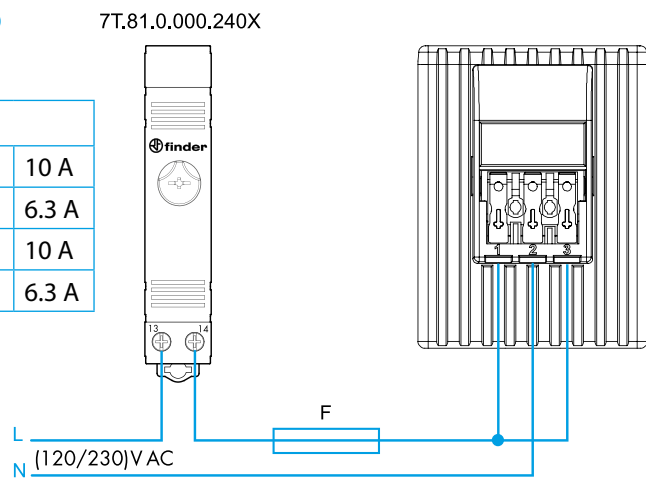


7H.51.0.230.0100 7H.51.0.230.0150



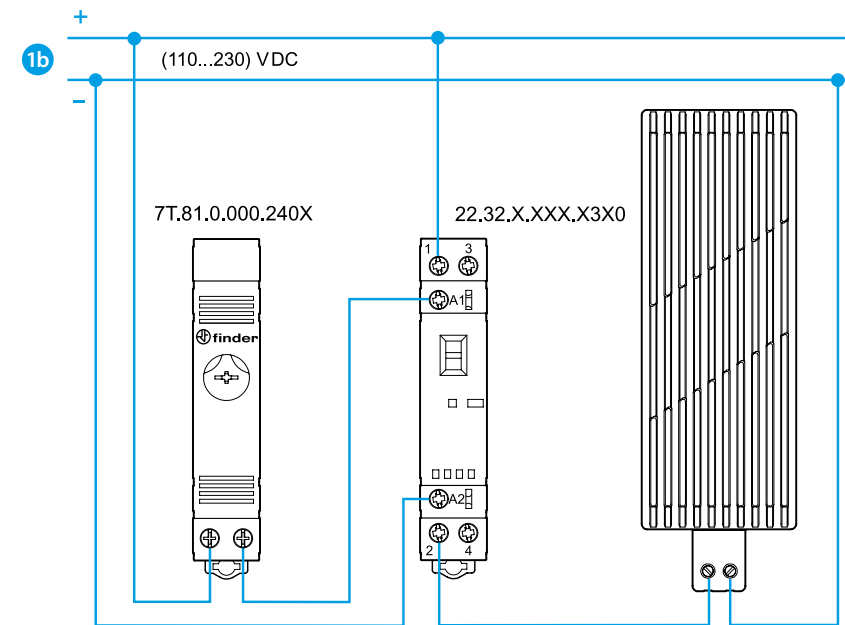
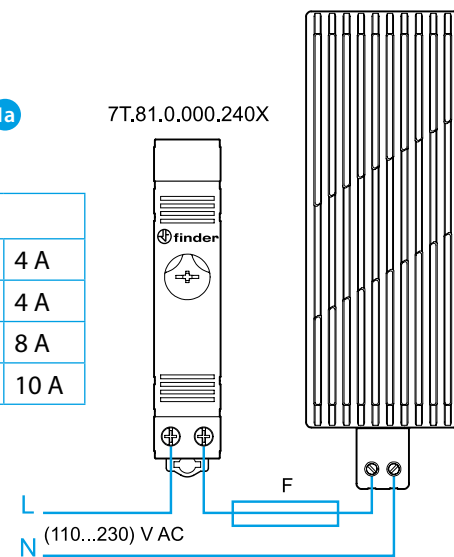
1 1a

FUZE	
7H.51.8.120.0250	10 A
7H.51.8.230.0250	6.3 A
7H.51.8.120.0400	10 A
7H.51.8.230.0400	6.3 A



1 1a

FUZE	
7H.51...0025	4 A
7H.51...0050	4 A
7H.51...0100	8 A
7H.51...0150	10 A



POLSKI

7H.51 NAGRZEWNICE ROZDZIELNICY
Nagrzewnice rozdzielnic służą do zapobiegania powstawania skroplin lub do zagwarantowania minimalnej temperatury wewnątrz zamkniętych rozdzielnic elektrycznych.

- 1 SCHEMAT POŁĄCZENIA (przykład)**
7H.51 posiadają wewnątrz samoregulacyjny element PTC. W celu wyregulowania temperatury wewnętrznej rozdzielnic niezbędny jest termostat (na przykład typu 7T.81.0.000.240x).
1a SCHEMAT POŁĄCZENIA AC
1b SCHEMAT POŁĄCZENIA DC (tylko 7H-0025 / 7H-0050 / 7H-100 / 7H-150)

- UWAGI DOTYCZĄCE BEZPIECZEŃSTWA**
Ze względów bezpieczeństwa i wydajności, nagrzewnice powinny być montowane w następujący sposób:
1) należy zachować odstęp pod i nad grzałką 100 mm oraz 60 mm po bokach
2) pionowo z przewodem i zaciskiem skierowanymi w dół i w dolnej części rozdzielnic
3) na szynie DIN 35 mm (jak pokazano na rysunku)
4) nie w kontakcie z łatwopalnymi powierzchniami
5) w środowiskach nieagresywnych

INSTALACJA I POŁĄCZENIE
Instalacja grzałek powinna być wykonywana przez wyspecjalizowany personel zgodnie z lokalnymi normami elektrycznymi. Przed przystąpieniem do jakiegokolwiek operacji, należy odłączyć napięcie rozdzielnic elektrycznej. Należy wykonać połączenie z pomocą homologowanego przewodu o minimalnym przekroju 2x1 mm² podłączonego do listwy zaciskowej zasilania. W czasie instalacji należy pamiętać, że 7H.51 mają prąd rozruchowy około 6 razy większy od prądu nominalnego.

- UWAGA**
- Nie przykrywaj grzałki
 - Powierzchnia nagrzewnicy pozostaje bardzo gorąca przez przynajmniej 15-20 minut, również po odłączeniu rozdzielnic elektrycznej
 - W czasie funkcjonowania i konserwacji, należy unikać kontaktu z nią
- Uwaga:** ryzyko poparzenia

- UWAGI TECHNICZNE**
- Aluminiowy profil z plastikową powłoką
 - Ustawienie pionowe
 - Montaż zaciskiem na pręcie 35 mm (EN60715)
 - *P_{max}: przy temperaturze otoczenia 20°C
 - Grzejnik z wentylatorem - przepływ 30 m³/h (7H-0250/0400)
 - Zaciski śrubowe (7H-0025 / 7H-0050 / 7H-100 / 7H-150)
 - Złącza samozaciskowe (7H-0250/0400)
 - Zalecany bezpiecznik zwłoczny