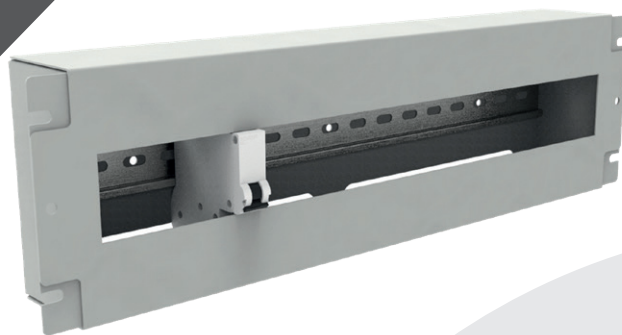


PANEL DYSTRYBUCJI NAPIĘĆ 19"/21" 3U



KOD: EM/PDNAP19-3U

OPIS I CHARAKTERYSTYKA TECHNICZNA

Panel dystrybucji napięcia przeznaczony do szaf teletechnicznych z uchwytem rack w rozmiarze 19". Panel przeznaczony jest do zamocowania zabezpieczeń i urządzeń montowanych na szynę montażową TH35.



Panel dystrybucji o pojemności 22 modułów



Przewód uziemiający zabezpieczający użytkownika przed porażeniem



Demontowany panel przedni zapewniający zabezpieczenie przed przypadkowym dotknięciem urządzeń 230V



Zewnętrzny;
blacha Magnelis
o grubości 1,5 mm

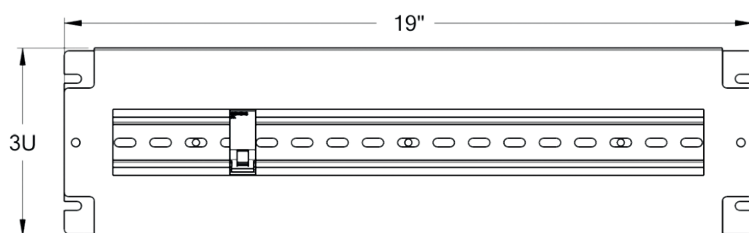
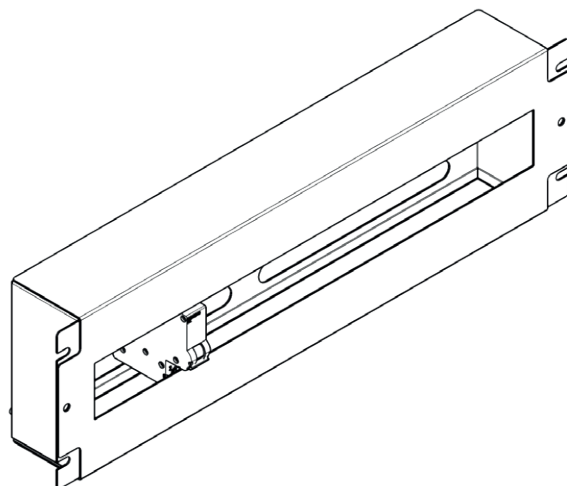


Malowane
proszkowo RAL
7035

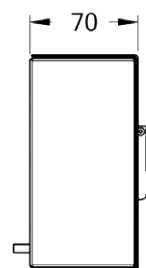


Do montażu
wewnątrz szaf
teletechnicznych

INFORMACJE TECHNICZNE



WIDOK PRZODU



WIDOK LEWEJ STRONY

DANE TECHNICZNE

	WYMIARY	WAGA (JEDN. NETTO)
Panel dystrybucji napięć 19"	19" x 3U x 70 mm	2 kg