

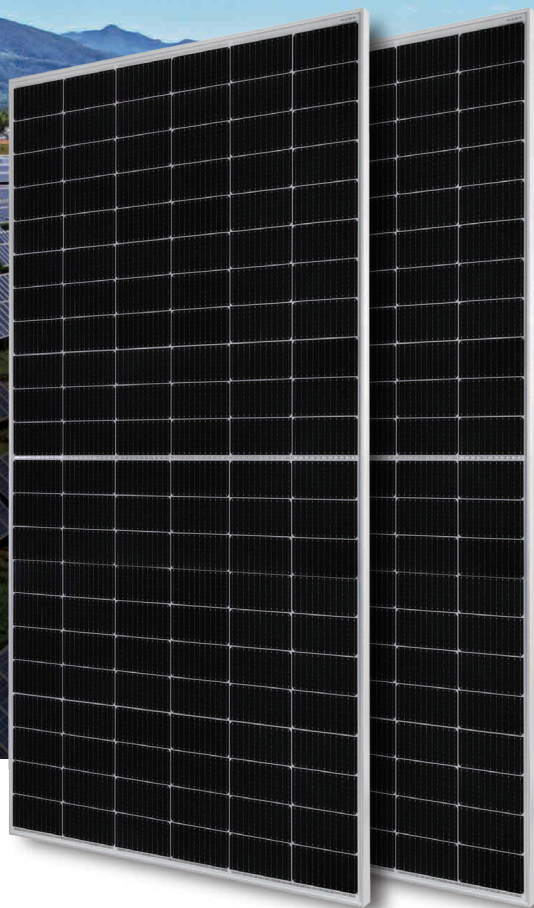
## DEEP BLUE 3.0

Mono

505W moduł półogniowy MBB  
JAM66S30 480-505/MR Seria

### Wprowadzenie

Złożona z wieloszynowych 11-BB ogniwi PERC, konfiguracja modułów półogniowych oferuje zalety większej mocy wyjściowej, lepszej wydajności w zależności od temperatury, mniejszego efektu przesłaniania na wytwarzanie energii, niższego ryzyka wystąpienia gorących punktów, a także zwiększonej tolerancji na obciążenia mechaniczne.



Wyższa moc wyjściowa



Niższy współczynnik LCOE



Mniej zacienienia i niższa strata rezystancyjna

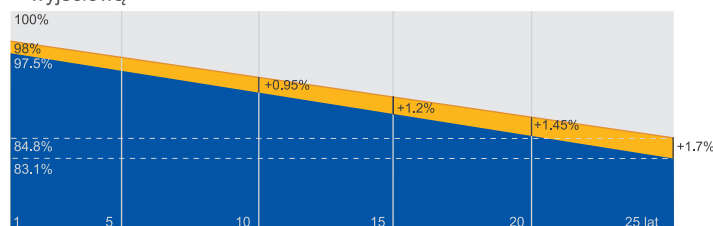


Lepsza tolerancja mechaniczna ładowania

### Gwarancja najwyższej jakości

- 12-letnia gwarancja na produkt
- 25-letnia gwarancja na liniową moc wyjściową

Roczna degradacja na poziomie 0,55% przez 25 lat



■ Nowa gwarancja mocy liniowej ■ Gwarancja na standardową modułową moc liniową

### Kompleksowe certyfikaty

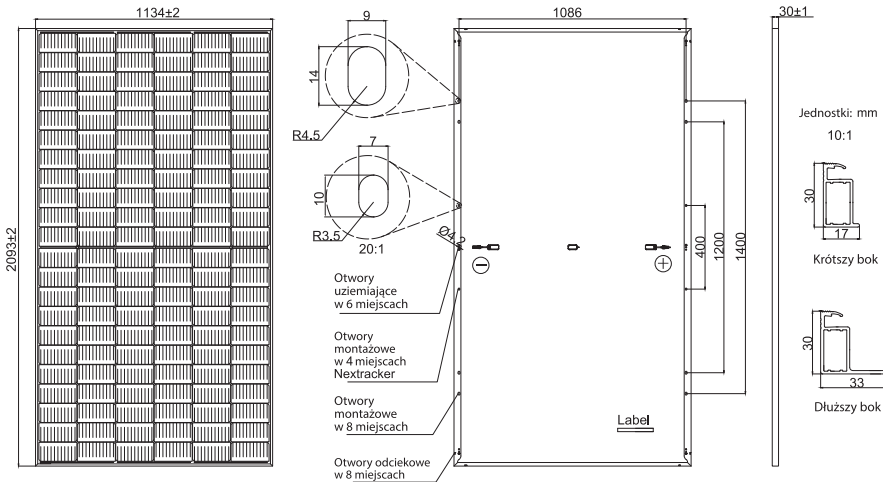
- IEC 61215, IEC 61730, UL 61215, UL 61730
- ISO 9001: 2015 Systemy zarządzania jakością
- ISO 14001: 2015 Systemy zarządzania środowiskiem
- ISO 45001: 2018 Systemy zarządzania bhp
- IEC TS 62941: 2016 Nazemne moduły fotowoltaiczne (PV) – Wytyczne dotyczące zwiększenia zaufania do kwalifikacji projektu modułu PV i homologacji typu



JASOLAR

**SCHEMATY MECHANICZNE**

**SPECYFIKACJE**



Ogniwo	Mono, 11 BB
Waga	25.2 kg
Wymiary	2093±2 mm×1134±2 mm×30±1 mm
Przekrój kabla	4mm <sup>2</sup> (IEC), 12 AWG (UL)
Liczba ogniw	132 (6×22)
Skrzynka przyłączowa	IP68, 3 diody
Złącze	QC 4.10-351/ MC4-EVO2A
Długość kabla (razem ze złączem)	1200 mm(+)/1200 mm(-)
Konfiguracja opakowania	36 szt. / paleta, 792 szt. / kontener

Uwaga: na żądanie dostępne są niestandardowy kolor ramy i długość kabla

**PARAMETRY ELEKTRYCZNE W STC**

TYP	JAM66S30 -480/MR	JAM66S30 -485/MR	JAM66S30 -490/MR	JAM66S30 -495/MR	JAM66S30 -500/MR	JAM66S30 -505/MR
Moc maks. znamionowa (Pmax) [W]	480	485	490	495	500	505
Napięcie jałowe (Voc) [V]	45.07	45.20	45.33	45.46	45.59	45.72
Maksymalne napięcie zasilania (Vmp) [V]	37.62	37.81	37.99	38.17	38.35	38.53
Prąd zwarciaowy (Isc) [A]	13.65	13.72	13.79	13.86	13.93	14.00
Maksymalny pobór prądu (Imp) [A]	12.76	12.83	12.90	12.97	13.04	13.11
Sprawność modułu [%]	20.2	20.4	20.6	20.9	21.1	21.3
Tolerancja mocy	0~+5W					
Współczynnik temperaturowy Isc(α <sub>Isc</sub> )	+0.045%/°C					
Współczynnik temperaturowy Voc(β <sub>Voc</sub> )	-0.275%/°C					
Współczynnik temperaturowy Pmax(γ <sub>Pmp</sub> )	-0.350%/°C					
STC	Natężenie promieniowania 1000W/m <sup>2</sup> , temperatura ogniwa 25°C, masa powietrza AM 1,5G					

Uwaga: Dane elektryczne w tym katalogu nie odnoszą się do pojedynczego modułu i nie są częścią oferty. Służą one jedynie do porównywania różnych typów modułów.

**PARAMETRY ELEKTRYCZNE W NOCT**

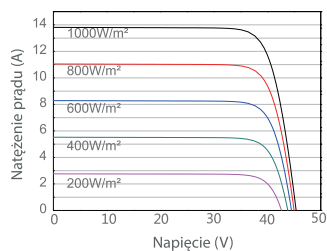
**WARUNKI PRACY**

TYP	JAM66S30 -480/MR	JAM66S30 -485/MR	JAM66S30 -490/MR	JAM66S30 -495/MR	JAM66S30 -500/MR	JAM66S30 -505/MR		
Znamionowa moc maks. (Pmax) [W]	363	367	370	374	378	382	Maksymalne napięcie układu	1000V /1500V DC
Napięcie jałowe (Voc) [V]	42.15	42.30	42.43	42.58	42.72	42.86	Temperatura robocza	-40 C ~+85 C
Maksymalne napięcie zasilania (Vmp) [V]	35.54	35.67	35.76	35.84	35.93	36.02	Wartość maksymalnego bezpiecznika szeregowego	25A
Prąd zwarciaowy (Isc) [A]	10.99	11.06	11.13	11.20	11.27	11.34	Maksymalne obciążenie statyczne, przód	5400Pa
Maksymalny pobór prądu (Imp) [A]	10.21	10.28	10.36	10.44	10.52	10.60	Maksymalne obciążenie statyczne, tył	2400Pa
NOCT	Natężenie promieniowania 800W/m <sup>2</sup> , temperatura otoczenia 20°C, prędkość wiatru 1m/s, masa powietrza 1,5G						NOCT	45±2 C
							Klasa bezpieczeństwa	Klasa II
							Odporność modułu na ogień	UL Type 1

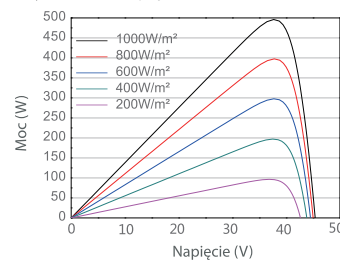
\*W instalacjach Nextacker, prosimy o zapoznanie się z pismem potwierdzającym kompatybilność pomiędzy JA Solar i Nextacker do określenia maksymalnego obciążenia statycznego

**WŁAŚCIWOŚCI**

Krzywa prąd - napięcie JAM66S30-495/MR



Krzywa moc - napięcie JAM66S30-495/MR



Krzywa prąd - napięcie JAM66S30-495/MR

