



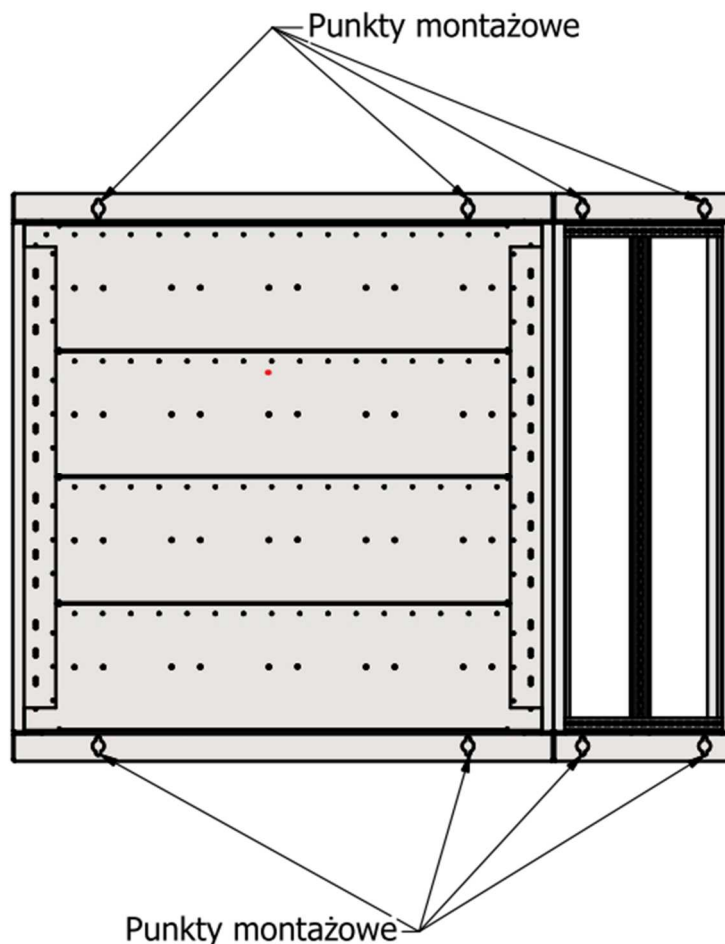
INSTRUKCJA OBSŁUGI
EM/SMART_BASIC_CZ-184

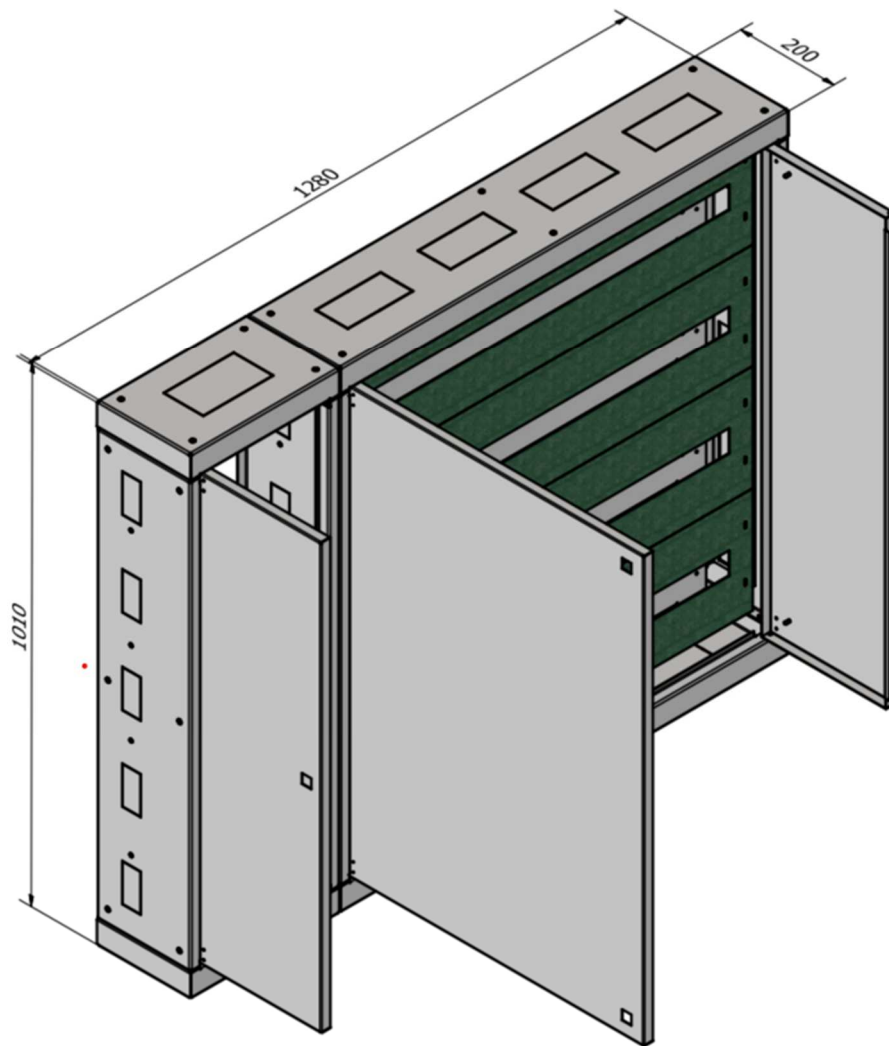
1. Wstęp

Rozdzielnica modułowa EmitterNet do zabudowy natynkowej służy do wykonywania i zakańczania instalacji elektrycznych w budynkach mieszkaniowych. Rozdzielnica ma postać metalowej skrzynki, w pierwszej klasie ochronności. Szyne TH można odkręcić, co gwarantuje wygodę pracy instalatora, a dodatkowa płyta montażowa zastania zamontowane moduły, gwarantując ochronę przed dotykiem bezpośrednim. Płyta ma również dedykowany otwór, dopasowany wymiarami do wymiarów zewnętrznych modułów, co zapewnia wgląd w zainstalowane moduły i daje możliwość sterowania (jeśli umożliwiają).

2. Montaż obudowy

Rozdzielnica przyłączeniowa jest przeznaczona do montażu natynkowego. Obudowa zapewnia stopień ochrony IP20, chroniący komponenty wewnątrz rozdzielnic elektrycznej. Do montażu należy otworzyć rozdzielnicę, wybić otwory montażowe, następnie przymocować ją do ściany poprzez przykręcenie jej za pomocą śrub, wykorzystując do tego celu kątki rozporowe umieszczone w ścianie. Rekomendujemy kątki rozporowe 8x80





Rys.1 Wymiary obudowy.

Tab. 1 Wymiary obudowy

A	B	C
1280mm	1010mm	200mm

Tab. 2 Parametry obudowy

Liczba rzędów	4
Materiał obudowy	SJ235
Możliwość rozbudowy	Tak
Wykonanie pokrywy	Zamknięte
Zamek	Tak
Sposób montażu	natynkowy
Głębokość wbudowania	0
Stopień ochrony (IP)	IP20
Temperatura otoczenia	-5°C do +40°C

3. Montaż komponentów.

Aby zamontować komponenty w rozdzielnicy należy zdemontować maskownicę przytwierdzone wkrętami do ceownika. Komponenty w rozdzielnicy, kable + zabezpieczenia nie powinny przekraczać 40 kg.

