

# PV-C3F-S 2,5-6 (+) - Złącze wtykowe



1386381

<https://www.phoenixcontact.com/pl/produkty/1386381>

Dane zawarte w tym dokumencie PDF zostały wygenerowane z naszego katalogu online. Kompletne dane znajdują się w dokumentacji użytkownika. Obowiązują ogólne warunki użytkowania dla materiałów pobieranych.



Złącze wtykowe fotowoltaiczne, Rodzina produktów: Sunclix, Złącze wtykowe, materiał obudowy: PPE, kolor: czarny, liczba biegunów: 1, przekrój żyły min.: 2,5 mm<sup>2</sup>, przekrój żyły maks.: 6 mm<sup>2</sup>, napięcie znamionowe: 1100 V DC, prąd obliczeniowy: 35 A, Rodzaj przyłącza: Siła sprężyny, Rodzaj styku: Gniazdo, średnica przewodu min.: 5,5 mm, średnica przewodu maks.: 8 mm. Zamiennik artykułu 1774674

## Korzyści

- Komfortowe i bezpieczne przyłącze sprężynowe
- Wysokie uzyski dzięki posrebrzanym stykom
- Wygodne odblokowanie bez konieczności użycia specjalnego narzędzia
- Jednoczęściowe złącze DC

## Dane handlowe

Numer artykułu	1386381
Jednostka opakowania	50 Szt.
Minimalne zamówienie	50 Szt.
Klucz sprzedaży	ABLBBA
Klucz produktu	ABLBBA
GTIN	4063151762629
Waga jednej sztuki (z opakowaniem)	11,625 g
Waga jednej sztuki (bez opakowania)	11,58 g
Numer taryfy celnej	85359000
Kraj pochodzenia	DE

## Dane techniczne

### Wskazówki

Informacje ogólne	Zamiennik artykułu 1774674
Uwaga dotycząca bezpieczeństwa	
Uwaga dotycząca bezpieczeństwa	<ul style="list-style-type: none"> <li>• <b>OSTRZEŻENIE:</b> Używać wyłącznie produktów będących w nienagannym stanie. Należy regularnie sprawdzać produkty, czy nie są uszkodzone. Uszkodzone produkty należy natychmiast wycofać z eksploatacji. Uszkodzone produkty należy wymienić. Nie wolno ich naprawiać.</li> <li>• <b>OSTRZEŻENIE:</b> Produkt może być instalowany i eksploatowany wyłącznie przez personel wykwalifikowany w zakresie elektrotechniki zgodnie z poniższymi uwagami dotyczącymi bezpieczeństwa. Wykwalifikowany personel musi znać podstawy elektrotechniki. Musi on być w stanie rozpoznawać zagrożenia oraz ich unikać. Odpowiedni symbol umieszczony na opakowaniu oznacza, że do instalacji i eksploatacji produktu wymagany jest personel wykwalifikowany w zakresie elektrotechniki.</li> <li>OSTRZEŻENIE: Złączy nie wolno podłączać ani odłączać pod obciążeniem. Nieprzestrzeganie oraz niewłaściwe użytkowanie może prowadzić do obrażeń ciała i/lub szkód materialnych.</li> <li>• Produkty są przeznaczone do zastosowań w budowie instalacji, sterowników i wyposażenia elektrycznego.</li> <li>• Nie wolno dokonywać manipulacji ani otwierać nieprawidłowo produktów konfekcjonowanych.</li> <li>• Używać wyłącznie wtyczek przeciwnych określonych w normach podanych w danych technicznych (np. wtyczki podane na stronie <a href="https://www.phoenixcontact.pl">phoenixcontact.pl</a> w dziale akcesoriów danego produktu).</li> <li>• W przypadku bezpośredniego używania produktu w połączeniu z produktami innych producentów odpowiedzialność spoczywa na użytkowniku.</li> <li>• Przy napięciu roboczym &gt; 50 VAC przewodzące obudowy złączy muszą być uziemione</li> <li>• Zwrócić uwagę na prawidłowe podłączenie uziemienia ochronnego i funkcyjnego.</li> <li>• Przestrzegać odpowiednich danych technicznych. Informacje te można znaleźć w następujących miejscach:             <ul style="list-style-type: none"> <li>o Na produkcie</li> <li>o Na etykiecie na opakowaniu</li> <li>o W dołączonej dokumentacji</li> <li>o Na stronie internetowej <a href="https://www.phoenixcontact.pl">phoenixcontact.pl</a> przy produkcie</li> </ul> </li> <li>• Przestrzegać instrukcji montażu/dokumentacji projektowej dostępnych do pobrania na stronie <a href="https://www.phoenixcontact.pl">phoenixcontact.pl</a> przy odpowiednim produkcie.</li> <li>• Niepodłączone złącza zabezpieczać osłonką. Odpowiednie akcesoria można znaleźć na stronie <a href="https://www.phoenixcontact.pl">phoenixcontact.pl</a> przy odpowiednim produkcie</li> <li>• Złącze nagrzewa się podczas normalnej pracy. W zależności od warunków otoczenia powierzchnia złącza może się znacznie nagrzewać. W takim przypadku użytkownik jest odpowiedzialny za umieszczenie odpowiednich ostrzeżeń (np. DIN EN ISO</li> </ul>

# PV-C3F-S 2,5-6 (+) - Złącze wtykowe



1386381

<https://www.phoenixcontact.com/pl/produkty/1386381>

13732-1:2008-12).

- Podczas używania złącza musi być ono całkowicie wetknięte i zablokowane.

- Podczas układania przewodu zwrócić uwagę na to, aby obciążenie ciągnące działające na złącze nie przekraczało określonych w normach dozwolonych wartości granicznych.

- Przestrzegać minimalnego promienia gięcia przewodu. Ułożyć przewód bez skręcania.

## Właściwości produktu

Typ produktu	Złącze wtykowe fotowoltaiczne
Rodzina produktów	Sundlix
Liczba biegunów	1

## Właściwości izolacji

Klasa ochrony	II
Stopień zabrudzenia	2

## Parametry elektryczne

Napięcie znamionowe (III/2)	1100 V
Napięcie znamionowe ATD	1100 V DC (III/2) wg IEC 62852:2014/AMD1:2020
Znamionowe napięcie udarowe	12,8 kV
znamionowe napięcie udarowe (II/2)	12 kV
Znamionowe napięcie udarowe (III/2)	12 kV
Znamionowe napięcie udarowe (III/3)	12,8 kV
Prąd znamionowy (6,0 mm <sup>2</sup> )	35 A (wg IEC 62852:2014/AMD1:2020)
Prąd znamionowy (4,0 mm <sup>2</sup> )	30 A (wg IEC 62852:2014/AMD1:2020)
Prąd znamionowy (2,5 mm <sup>2</sup> )	20 A (wg IEC 62852:2014/AMD1:2020)
Rezystancja przejścia	≤ 0,45 mΩ (w stanie wetkniętym (bez przewodu))

## Wymiary

Rysunek wymiarowy	
Szerokość	19 mm
Wysokość	19 mm
Długość	60,9 mm

## Dane materiału

Kolor	czarny
Kolor części obudowy	czarny
Materiał	PPE
Klasa palności wg UL 94	V0
Grupa materiału izolacyjnego	III

# PV-C3F-S 2,5-6 (+) - Złącze wtykowe



1386381

<https://www.phoenixcontact.com/pl/produkty/1386381>

Materiał izolacyjny	mPPE
Materiał uszczelki kabla	EPDM
materiał styku	Stop miedzi
materiał powierzchni styku	Ag
materiał uchwytu styków	PA 6.6 V0
materiał uszczelki toroidalnej	EPDM
Materiał przepustu	PPE
Materiał obudowy	PPE

## Kabel/przewód

Typ przewodu	wg IEC 62930
Zewnętrzna średnica przewodu	5,5 mm ... 8 mm
	5,5 mm ... 8 mm
pojedyncze żyły, przekrój	2,5 mm <sup>2</sup> 6 mm <sup>2</sup>
Długość odizolowania przewodów jednożyłowych	15 mm
Siła wyciągania przewodu	> 330 N

## Parametry mechaniczne

### Dane mechaniczne

Liczba cykli wtykania	100
Siła wcisku	45 N ±10 N
Siła ciągnięcia	250 N ±50 N (po zablokowaniu)

## Warunki środowiskowe i żywotność

### Warunki otoczenia

Stopień ochrony (po połączeniu)	IP66 / IP68 (2 m / 24 h)
Stopień ochrony (niepołączony)	IP20
Stopień ochrony	IP66 / IP68 (2 m / 24 h)
Temperatura otoczenia (praca)	-40 °C ... 85 °C (W zależności od krzywej redukcyjnej)
Temperatura otoczenia (montaż)	-5 °C ... 50 °C

## Normy i przepisy

Normy/przepisy	IEC 62852:2014/AMD1:2020
----------------	--------------------------

## Montaż

Rodzaj przyłącza	Siła sprężyny
------------------	---------------

# PV-C3F-S 2,5-6 (+) - Złącze wtykowe

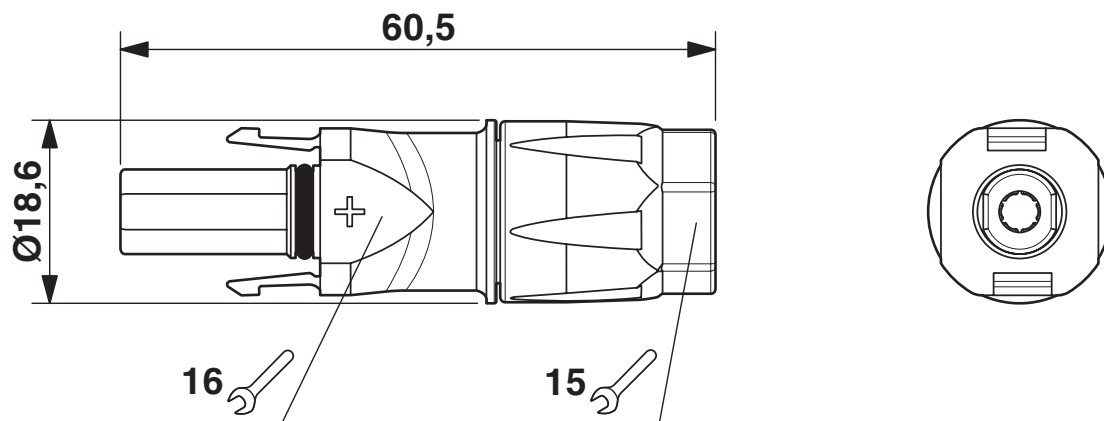
1386381

<https://www.phoenixcontact.com/pl/produkty/1386381>



## Rysunki

Rysunek wymiarowy



# PV-C3F-S 2,5-6 (+) - Złącze wtykowe



1386381

<https://www.phoenixcontact.com/pl/produkty/1386381>

## Dopuszczenia



**TÜV Rheinland**

ID dopuszczenia: R 60165497-0001

# PV-C3F-S 2,5-6 (+) - Złącze wtykowe



1386381

<https://www.phoenixcontact.com/pl/produkty/1386381>

## Klasyfikacje

### ECLASS

ECLASS-11.0	27440109
ECLASS-12.0	27440109
ECLASS-13.0	27440109

### ETIM

ETIM 8.0	EC003569
----------	----------

Phoenix Contact 2023 © - Wszelkie prawa zastrzeżone

<https://www.phoenixcontact.com>

PHOENIX CONTACT Sp. z o.o.

ul. Bierutowska 57-59, Budynek nr 3/A

51-317 Wrocław

71/ 39 80 410

[pxcpl@phoenixcontact.pl](mailto:pxcpl@phoenixcontact.pl)