

PIONOWE EMALIOWANE OGRZ. WODY Z JEDNĄ WĘŻOWNICĄ MAXI 200-400 SERIA SE
 VERTICAL ENAMELLED WATER HEATER WITH ONE MAXI COIL 200-400 SERIES SE
 VERTICALER EMAILLIERTER WASSERERHITZER MIT EINEM SCHLANGENROHR MAXI 200-400 SERIE SE



- DUŻA MOC GRZEWICZA** dzięki zastosowaniu wężownicy spiralnej o dużej powierzchni grzewczej, co gwarantuje szybkie ogrzewanie wody użytkowej.
- DEDYKOWANE DO POMP CIEPŁA** i kotłów gazowych, możliwość ogrzewania wody za pomocą opcjonalnie zainstalowanej grzałki elektrycznej,
- TRWAŁOŚĆ** dzięki zastosowaniu anody magnezowej lub tytanowej i emalii ceramicznej wypalanej w temp. 850 °C.
- IZOLACJA** wykonana z pianki poliuretanowej,
- ESTETYCZNA OBUDOWA** wykonana z tkaniny typu skay. Dostępna w 3 kolorach: szary, czerwony, ciemno niebieski.

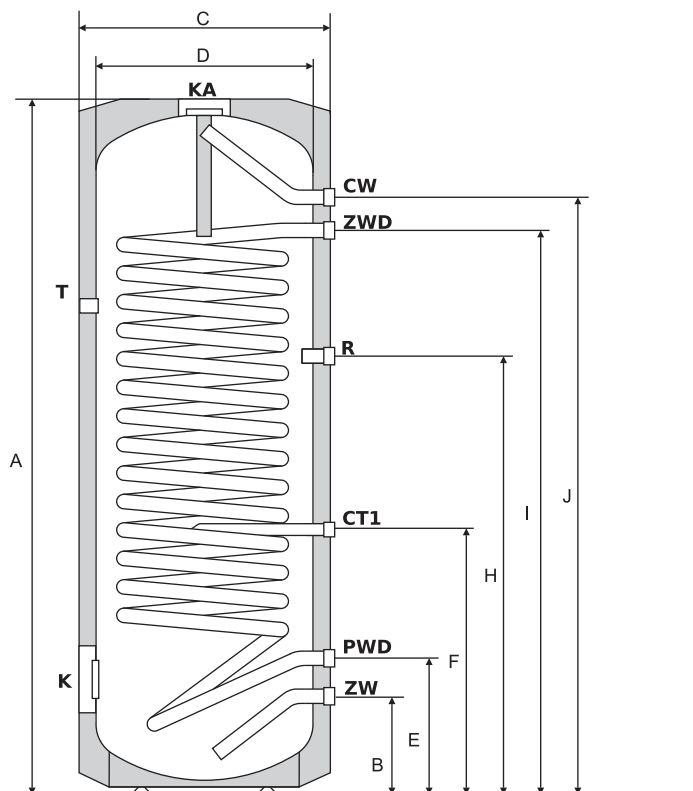
- HIGH HEATING POWER** thanks to the implementation of a spiral coil pipes, with large heating surface area, which guarantee fast water heating.
- DEDICATED** to heat pumps and gas-boilers. Water can be additionally heated up by an electric heater which can be optionally installed.
- DURABILITY** is ensured by a magnesium or titanium anode and ceramic enamel, fired at 850 °C.
- INSULATION** made of polyurethane foam.
- AESTHETIC HOUSING** made of leatherette. Available in 3 colour versions: grey, red and, dark blue.

- GROSSE HEIZLEISTUNG** dank der Verwendung eines Spiralschlangenrohrs mit großer Heizfläche, dies garantiert eine schnelle Wassererwärmung.
- GEWIDMET** bis Wärmepumpen und Gas-Heizkessel, zusätzliche Brauchwassererwärmung durch optional installierte elektrische Tauchsieder.
- BESTÄNDIGKEIT** durch die Verwendung einer Magnesiumanode oder Titananode und keramischer Emaille, gebrannt bei einer Temperatur von. 850 °C.
- WÄRMEDÄMMUNG** aus Polyurethanschaum.
- ÄSTHETISCHES GEHÄUSE** aus Kunstleder. Erhältlich in 3 Farben: grau, rot, dunkelblau.

Emaliowane / Enamelled /Emailliert		26.200 SE	26.300 SE	26.400 SE	
Pojemność nominalna / Nominal capacity / Nennvolumen	L	200	290	385	
Pojemność rzeczywista / Real capacity / Tatsächliches Volumen	L	192	280	368	
Wężownica dolna / Lower coil / Unteres Schlangenrohr	Powierzchnia / Surface / Fläche	m ²	1,9	3,2	4,5
	Moc grzewcza* / Heating power* / Heizleistung*	kW	41,8	69,0	100
	Wydajność / Efficiency / Leistungsfähigkeit	L/h	1020	1720	2350
	Pojemność / Capacity / Volumen	L	9,4	15,8	23,5
Maksymalna temperatura i ciśnienie robocze zbiornika / Water tank maximum working temperature and pressure / Maximale Temperatur und Betriebsdruck des Behälters			95 °C / 6 Bar		
Maksymalna temp. i ciśnienie robocze wężownicy / Coil maximum working temperature and pressure / Maximale Temperatur und Betriebsdruck des Schlangenrohrs			110 °C / 16 Bar		
Waga / weight / Gewicht	kg	103	145	186	
Anoda magnezowa / Magnesium anode / Magnesiumanode	typ	AM40x400			
Opcjonalna anoda tytanowa / Optional titanium anode / Optional Titananode	typ	AT300EZ		AT500EZ	
Opcjonalna grzałka elekt. / Optional electric heating element / Optional Tauchsieder		G.P.2,0 / G.P.3,0 / G.P.4,5 / G.P.6,0 / G.P.9,0 / G.P.12,0			
Klasa energetyczna / Energy class / Energieeffizienzklasse		B	B	C	

* 70°C - temperatura czynnika grzewczego, 10°C - temperatura wody na zasilaniu zbiornika, 45°C - temperatura wody użytkowej (pobieranej).
 * 70°C - heating medium temperature, 10°C - water temperature at the tank inlet, 45°C - temperature of (drawn) domestic water.
 * 70°C - Heizmediumtemperatur, 10°C - Wassertemperatur an der Behältersp eisung, 45°C - Betriebswassertemperatur (Entnahme).

PIONOWE EMALIOWANE OGRZ. WODY Z JEDNĄ WĘŻOWNICĄ MAXI 200-400 SERIA SE
 VERTICAL ENAMELLED WATER HEATER WITH ONE MAXI COIL 200-400 SERIES SE
 VERTICALER EMAILLIERTER WASSERERHITZER MIT EINEM SCHLANGENROHR MAXI 200-400 SERIE SE



CW	Wylot ciepłej wody Domestic hot water outlet Brauchwarmwasser Ausgang	G 3/4" W/F
CT1	Tuleja na czujnik temp. Pipe for temperature sensor Buchse für Temperaturfühler	G 1/2" W/F
R	Króciec recyrkulacji Recirculation Zirkulationsstutzen	G 3/4" W/F
ZWD	Zasilanie wężownicy dolnej Lower coil inlet Versorgung des unteren Schlangenrohrs	G 1" W/F
PWD	Powrót z wężownicy dolnej Lower coil outlet Rückgang aus dem unteren Schlangenrohr	G 1" W/F
ZW	Wlot zimnej wody Domestic cold water inlet Kaltwassereinlass	G 3/4" W/F
T	Termometr Thermometer Thermometer	
K	Przyłącze kołnierzowe Flange connection Flanschanschluss	
KA	Przyłącze kołnierzowe z anodą Flange connection with anode Flanschanschluss mit Anode	

	A	B	C	D	E	F	H	I	J
26.200SE	1250	180	600	500	250	625	780	940	1010
26.300SE	1520	210	650	550	280	760	930	1175	1240
26.400SE	1820	270	650	550	350	910	1200	1500	1572

