

# SUN2000-215KTL-H0 Smart String Inverter



9 trackerów MPP



Maksymalna sprawność  
99,0%



Zarządzanie na poziomie  
pojedynczego tańcucha



Obsługa inteligentnej  
diagnostyki krzywej I-V



Obsługa  
MBUS



Konstrukcja bez  
dodatkowych bezpieczników

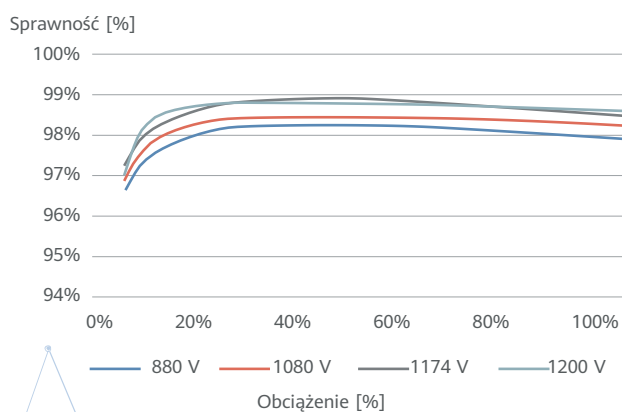


Ochronniki  
przeciwprzepięciowe  
dla DC i AC

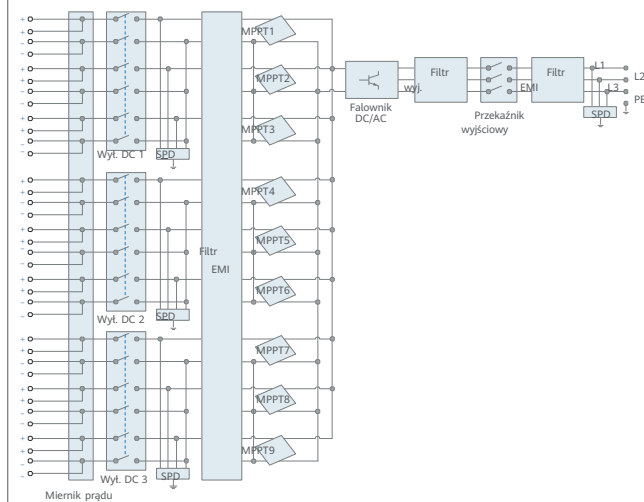


Klasa ochrony IP66

## Krzywa sprawności



## Schemat obwodu



Specyfikacja techniczna	SUN2000-215KTL-H0
<b>Sprawność</b>	
Sprawność maksymalna	99,0%
Sprawność europejska	98,6%
<b>Wejście</b>	
Maksymalne napięcie wejściowe	1500 V
Maksymalny prąd dla MPPT	30 A
Maks. prąd zwarciovym MPPT	50 A
Napięcie startowe	550 V
Zakres napięcia roboczego MPPT	500 V ~ 1500 V
Nominalne napięcie wejściowe	1080 V
Ilość MPPT	9
Maksymalna ilość wejść MPPT	2
<b>Wyjście</b>	
Nominalna moc czynna AC	200 000 W
Maksymalna moc pozorna AC	215 000 VA
Maksymalna moc czynna AC (cosφ=1)	215 000 W
Nominalne napięcie wyjściowe	800 V, 3W + PE
Znamionowa częstotliwość sieci AC	50 Hz / 60 Hz
Nominalny prąd wyjściowy	144,4 A
Maksymalny prąd wyjściowy	155,2 A
Zakres regulacji współczynnika mocy	0,8 wyprzedzający... 0,8 opóźniony
Wsp. zawartości harmonicznych THD	< 3%
<b>Zabezpieczenia</b>	
Urządzenie odłączające po stronie wejścia	Tak
Zabezpieczenie przed pracą wyspową	Tak
Zabezpieczenie nadprądowe AC	Tak
Zabezpieczenie przed odwrotną polaryzacją DC	Tak
Monitorowanie awarii łańcucha modułów PV	Tak
Ochronnik przeciwprzepięciowy DC	Typ II
Ochronnik przeciwprzepięciowy AC	Typ II
Wykrywanie rezystancji izolacji DC	Tak
Jednostka monitorująca prąd upływu	Tak
<b>Komunikacja</b>	
Wyświetlacz	Wskaźniki LED, WLAN + APP
USB	Tak
MBUS	Tak
RS485	Tak
<b>Dane ogólne</b>	
Wymiary (szer. x wys. x gł.)	1035 x 700 x 365 mm
Waga (z płytka montażową)	≤ 86 kg
Zakres temperatury pracy	-25°C ~ 60°C
Chłodzenie	Inteligentne chłodzenie powietrzem
Maks. wysokość pracy bez obniżenia param. znamionowych	4000 m
Wilgotność względna	0 ~ 100%
Złącze DC	MC4
Złącze AC	Wodoodporne złącze + zacisk OT/DT
Stopień ochrony	IP66
Konstrukcja	Bez transformatora