

INSTRUKCJA obsługi

SMART EMS

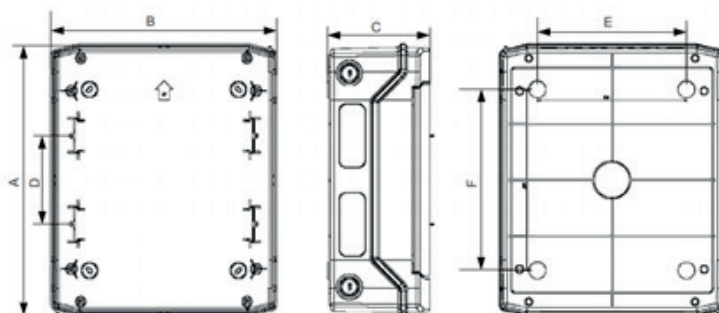


WSTĘP

System Smart EMS służy do zarządzania bilansem energetycznym w obiekcie. Działanie systemu opiera się na stałej kontroli przepływu energii pomiędzy zarządzaną instalacją a siecią operatora. System umożliwia zautomatyzowaną redukcję nadwyżek wyprodukowanej energii elektrycznej poprzez inteligentną, realizowaną według modyfikowalnych scenariuszy, autokonsumpcję. Taka funkcjonalność wpisuje się w program priorytetowy Mój Prąd w zakresie systemu zarządzania energią HEMS/EMS.

MONTAŻ OBUDOWY

Obudowa urządzenia jest przeznaczona do montażu natynkowego i zapewnia stopień ochrony IP65 chroniąc komponenty zamontowane wewnątrz. Do montażu należy otworzyć rozdzielnicę, następnie przymocować ją do ściany poprzez przykręcenie jej za pomocą śrub, wykorzystując do tego celu kotki rozporowe umieszczone w ścianie.



Rys. 1. Wymiary obudowy

	A	B	C	D	E	F
Obudowa 24T	384 mm	319 mm	144 mm	125 mm	210 mm	255 mm

Tab. 1. Wymiary obudowy

Liczba rzędów	2
Materiał obudowy	Plastikowy
Możliwość rozbudowy	Nie
Wykonanie pokrywy	Zamknięte
Z zamkiem	Nie
Sposób montażu	Montaż natynkowy
Głębokość wbudowania	0
Stopień ochrony (IP)	65

Tab. 2. Parametry obudowy

OPIS OGÓLNY SYSTEMU

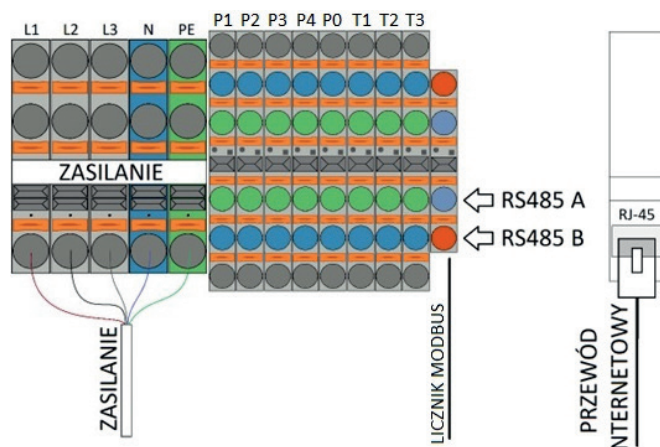
System Smart EMS składa się z zarządzającej jednostki centralnej wraz z zabezpieczeniami oraz dwukierunkowego licznika energii elektrycznej. Producent rekomenduje licznik EASTRON SDM72D-M umożliwiającą komunikację przy użyciu protokołu ModBus i interfejsu RS-485. Możliwe jest również zastosowanie innych liczników dwukierunkowych realizujących komunikację opisaną powyżej.

System dostarczany jest w postaci rozdzielni natynkowej PST 24T z opisanymi przejściami kablowymi bez licznika energii. Dwukierunkowy licznik energii elektrycznej należy nabyć osobno lub przyłączyć system Smart EMS do istniejącego w instalacji (współpracującego) licznika.

MONTAŻ SYSTEMU

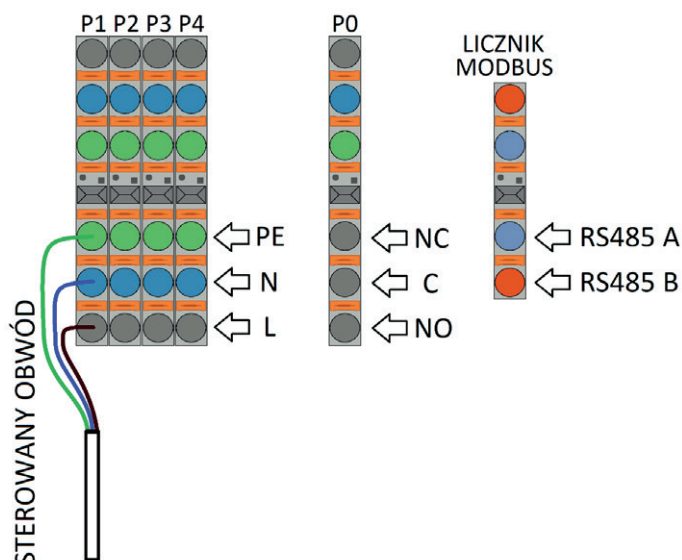
System Smart EMS można zamontować w dowolnym miejscu instalacji elektrycznej obiektu (budynku). Należy jednak zwrócić uwagę na wartości zabezpieczeń nadprądowych obwodów do których przyłączany jest system. Zabezpieczenia poprzedzające system nie mogą być mniejsze jak pobierany prąd sterowanych obwodów.

W celu prawidłowego działania systemu dwukierunkowy licznik energii elektrycznej należy zamontować w tablicy budynkowej na wejściu zasilania od operatora za głównym zabezpieczeniem tablicy. Licznik należy połączyć (skomunikować) z systemem Smart EMS za pomocą magistrali RS485. Do podłączenia zalecamy wykorzystać skrętkę komputerową zakończoną obustronnie rezystorami terminującymi 120Ω. Komunikacja pomiędzy licznikiem i systemem odbywa się przy pomocy protokołu Modbus. Układ wymaga trójfazowego zasilania, a minimalny przekrój przyłączonych przewodów wynosi 2,5 mm².



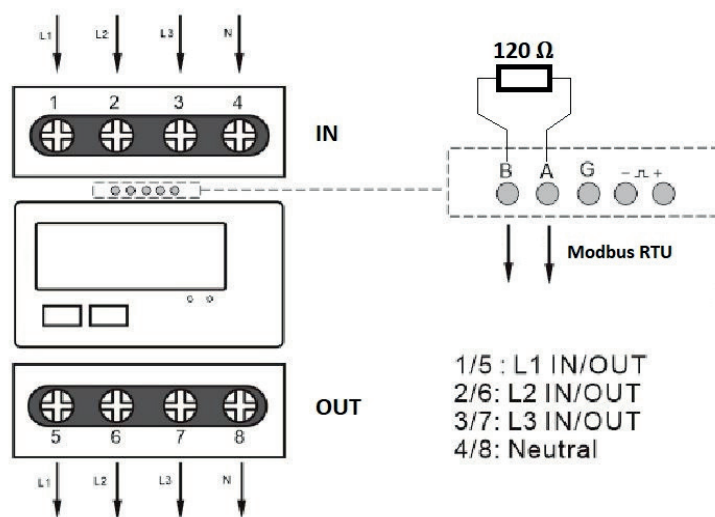
Rys. 2. Blok zaciskowy złącza zasilania układu

Zarządzane przez system Smart EMS obwody (np. grzałki) należy przyłączyć przy użyciu kabla o minimalnym przekroju 2,5mm². Bezwzględnie zakazuje się wymiany zabezpieczeń nadprądowych systemu na zabezpieczenia o większej wartości prądu. Zmiana taka może spowodować uszkodzenie systemu i skutkować będzie utratą gwarancji. Maksymalny prąd obciążenia wyjść nie może przekroczyć 16A dla obwodów P1-P4 oraz 10A dla obwodu P0. Obwody P1-P4 są obwodami zasilającymi urządzenia, zaś P0 pełni rolę łącznika.



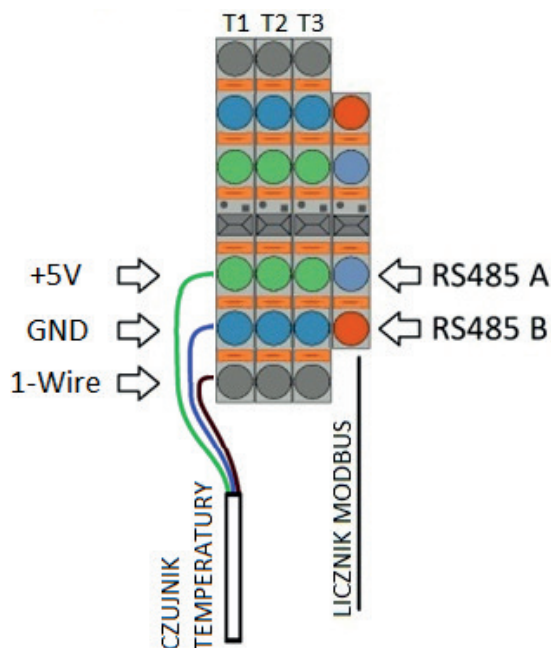
Rys. 3. Blok zaciskowy obwodów sterowania P0-P4

Obwody o większym prądzie obciążenia należy podłączyć do systemu przez dodatkowe styczniki o wymaganych parametrach. Kolejność faz włączonych do dwukierunkowego licznika energii elektrycznej musi odpowiadać kolejności faz na wejściu do systemu Smart EMS. Tylko taka korelacja faz pozwoli na prawidłowe działanie systemu, a w szczególności precyzyjne zarządzanie energią na poszczególnych fazach.



Rys. 4. Schemat podłączenia licznika dwukierunkowego

Czujniki temperatury 1-Wire oraz magistralę ModBUS należy podłączyć do złączy push-in zgodnie z oznaczeniami.



Rys. 5. Połączenie 1-Wire i ModBUS

KONFIGURACJA SYSTEMU

1) Konfiguracja sieciowa

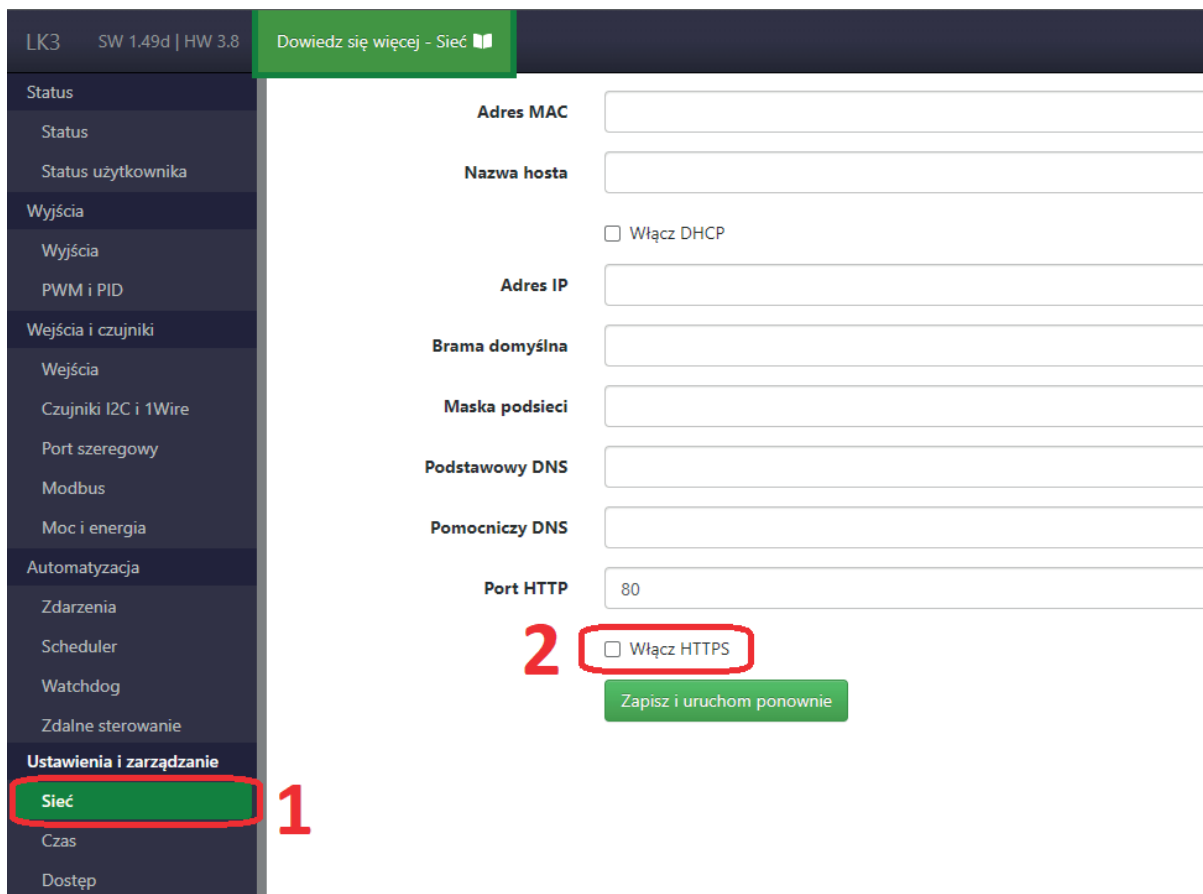
W celu skonfigurowania systemu Smart EMS należy połączyć go kablem Ethernet do lokalnej sieci komputerowej (switch, router). System posiada skonfigurowany domyślny adres IP: 192.168.0.100. W celu zalogowania się do systemu należy w przeglądarce internetowej wprowadzić adres:

<http://192.168.0.100>

Domyślne dane logowania administratora systemu:

Login: admin
Hasło: admin

W pierwszej kolejności należy przejść do zakładki „Sieć” w sekcji „Ustawienia i zarządzanie” (1) i zaktualizować ustawienia sieciowe (2). W przypadku automatycznego przydzielania adresów w sieci LAN należy zaznaczyć opcję „Włącz DHCP”. Zatwierdzenie zmian spowoduje ponowne uruchomienie systemu. Po ponownym uruchomieniu należy zalogować się uwzględniając nowe ustawienia (adres IP). W przypadku automatycznego przydzielania adresu należy wyszukać system w sieci lokalnej przy pomocy programu LKTools lub innego narzędzia do wyszukiwania urządzeń w sieci. Program LKTools dostępny jest na platformie B2B firmy Emitter.



Rys.6. Konfiguracja sieci



Rys. 7. Wyszukanie aktualnego adresu IP urządzenia w programie LKTools

Konfiguracja czasu.

Dla prawidłowej pracy systemu niezbędne jest ustawienie aktualnej daty i godziny.

Wszystkie zależności czasowe wykonują zadania w oparciu o te ustawienia.

W celu ustawienia aktualnej daty i godziny należy przejść do zakładki „Czas” w sekcji „Ustawienia i zarządzanie”. Czas można ustawić ręcznie lub poprzez serwer NTP. Zaleca się wykorzystanie domyślnego (ustawionego) serwera NTP. Do prawidłowej pracy serwera NTP system Smart EMS musi mieć zestawione połączenie z Internetem.

2) Konfiguracja czujników temperatury.

Czujniki temperatury zostały skonfigurowane przez producenta w ilości odpowiedniej do wersji systemu. Dodanie lub wymiana czujnika wymaga dokonania odpowiedniej konfiguracji systemu.

W celu konfiguracji czujników temperatury należy przejść do zakładki „Czujniki I2C i 1Wire” w sekcji „Wejścia i czujniki” (1). Po prawidłowym podłączeniu czujnika do złącza należy odczytać jego identyfikator poprzez naciśnięcie przycisku „Odczytaj identyfikator podłączonego DS” (2). Aby odczytać identyfikator kolejnego czujnika podłączonego do systemu należy ponownie nacisnąć przycisk „Odczytaj identyfikator podłączonego DS”. Czynność tą należy wykonywać do momentu wyświetlenia identyfikatora czujnika, który chcemy dodać do systemu. Następnie należy określić na jakiej pozycji zostanie dodany czujnik. Wyboru należy dokonać wpisując w pole „Pozycja DS” (3) odpowiednią liczbę. Po dokonaniu wyboru należy nacisnąć przycisk „Zapisz identyfikator na pozycji”. Identyfikator czujnika pojawi się na wybranej pozycji DS1 – DS8 (4).

The screenshot shows the configuration page for temperature sensors. The sidebar on the left has 'Czujniki I2C i 1Wire' selected (1). The main content area is titled 'Czujniki 1Wire' and 'Czujniki I2C'. In the 'Czujniki 1Wire' section, the 'Odczytaj identyfikator podłączonego DS' button is highlighted (2). Below it, the 'Pozycja DS' field is set to '4' (3). A table lists DS1 through DS8 with their respective MAC addresses. The MAC address for DS4, '28:D2:80:A5:D:0:0:C3', is highlighted (4). The 'Zapisz' button is also visible.

DS	Identyfikator DS	Akcje
DS1	28:479:CE:40:21:6:99	Zresetuj identyfikator
DS2	28:93:94:A5:D:0:0:66	Zresetuj identyfikator
DS3	0:0:0:0:0:0:0	Zresetuj identyfikator
DS4	28:D2:80:A5:D:0:0:C3	Zresetuj identyfikator
DS5	0:0:0:0:0:0:0	Zresetuj identyfikator
DS6	0:0:0:0:0:0:0	Zresetuj identyfikator
DS7	0:0:0:0:0:0:0	Zresetuj identyfikator
DS8	0:0:0:0:0:0:0	Zresetuj identyfikator

Rys. 8. Konfiguracja czujników temperatury

3) Konfiguracja licznika energii

System Smart EMS posiada domyślnie skonfigurowany dwukierunkowy licznik energii EASTRON SDM72D-M. Instalator systemu może jednak skonfigurować dowolny dwukierunkowy licznik energii umożliwiający komunikację poprzez interfejs RS-485 i protokół Modbus RTU. Producent przetestował również i gwarantuje prawidłową pracę licznika CHINT DTSU666.

Konfigurację licznika energii elektrycznej przeprowadza się w zakładce „Modbus” w sekcji „Wejścia i czujniki” (1). Do dyspozycji instalatora (konfiguracji) pozostają trzy moduły. W pierwszej kolejności należy wybrać z listy rozwijalnej „Moduł” predefiniowany licznik lub w celu zdefiniowania własnego wybrać opcję „custom” (2). Dalej należy wpisać adres licznika w polu „Slave ID” (3). Adres licznika został zdefiniowany przez producenta i może być również zmieniony przez instalatora. Domyślny adres dla liczników energii EASTRON i CHINT to „1”. W przypadku wyboru predefiniowanego w systemie licznika EASTRON SDM72D-M poniżej pojawi się tabela zawierająca zdefiniowane parametry licznika oraz aktualnie odczytane wartości i jednostki (4).

W przypadku wyboru opcji „custom” należy skonfigurować ręcznie podłączony moduł (licznik) poprzez naciśnięcie przycisku „Skonfiguruj moduł niestandardowy” (5). W celu wykorzystania odczytanych wartości rejestrów Modbus (wartości pomiarowych z licznika) należy przyporządkować je do odpowiednich zmiennych. Czynność tą należy wykonać poprzez naciśnięcie przycisku „Skonfiguruj mapowanie” (6).

Wejście	Wartość	Jednostka
Total system power	0.00	W
Import Energy since last reset	0.00	kWh
Export Energy since last reset	0.00	kWh
Total Energy	0.00	kWh
Settable total Energy	0.00	kWh
Settable import Energy	0.00	kWh
Settable export Energy	0.00	kWh
Import power	0.00	W
Export power	0.00	W

Rys. 9. Konfiguracja licznika

Po naciśnięciu przycisku „Skonfiguruj mapowanie” pojawi się tabela, która pozwala na przypisanie do odpowiedniego parametru odczytanego z licznika (1) przypisać zmienną poprzez wybranie z listy rozwijalnej (2). Przypisane już zmienne posiadają indeks zawarty w nawiasie. Nazwy zmiennych są zdefiniowane w systemie jako m1 – m30. W celu zatwierdzenia przypisania zmiennych należy nacisnąć przycisk „Zapisz zmiany”.

Skonfiguruj mapowanie - ModbusSlot1 | SDM72D-M

#	Nazwa	Mapowanie
1	Total system power	m1 (1,1)
2	Import Energy since last reset	m8 (1,2)
3	Export Energy since last reset	m9 (1,3)
4	Total Energy	m7 (1,4)
5	Settable total Energy	m10 (1,5)
6	Settable import Energy	m11 (1,6)
7	Settable export Energy	m12 (1,7)
8	Import power	m2 (1,8)
9	Export power	m3 (1,9)

Zamknij Zapisz zmiany

Rys. 10. Mapowanie parametrów

W celu prawidłowego zdefiniowania innego licznika (opcja „custom”) należy dodatkowo go skonfigurować. Konfigurację wykonujemy poprzez naciśnięcie przycisku „Skonfiguruj moduł niestandardowy”. W otwartym oknie należy uzupełnić nazwę modułu (1), parametry transmisji (Bitrate, Bit parzystości, Bit stopu) (2), opóźnienie między odczytami rejestrów liczone w sekundach (3) oraz zdefiniować odczyty żądanych rejestrów (4). Kolejne konfiguracje rejestrów należy dodać poprzez naciśnięcie przycisku „Dodaj element” (5). Następnie należy wpisać odpowiednie parametry w celu odczytu żądanej wartości z rejestru. Mapy rejestrów wraz parametrami transmisji należy uzyskać u producenta sprzętu (licznika). Stworzoną konfigurację można wyeksportować do pliku (6) w celu np. szybkiego przywrócenia po resecie systemu lub do wykorzystania u innego klienta. Ukończoną konfigurację należy zapisać (7) i jak w predefiniowanym liczniku - skonfigurować mapowanie zmiennych.

Skonfiguruj moduł niestandardowy 1

Nazwa
SDM630

Bitrate
9600

Bit parzystości
0

Bit stopu
1

Opóźnienie między odczytami rejestrów
1

Opcje prezentacji			Opcje sprzętowe			
#	Nazwa	Jednostka	Dzielnik	Adres	Kod funkcji	Rodzaj
1	L1 - N	V	100	0	0x4	float
2	L2 - N	V	100	2	0x4	float
3	L3 - N	V	100	4	0x4	float

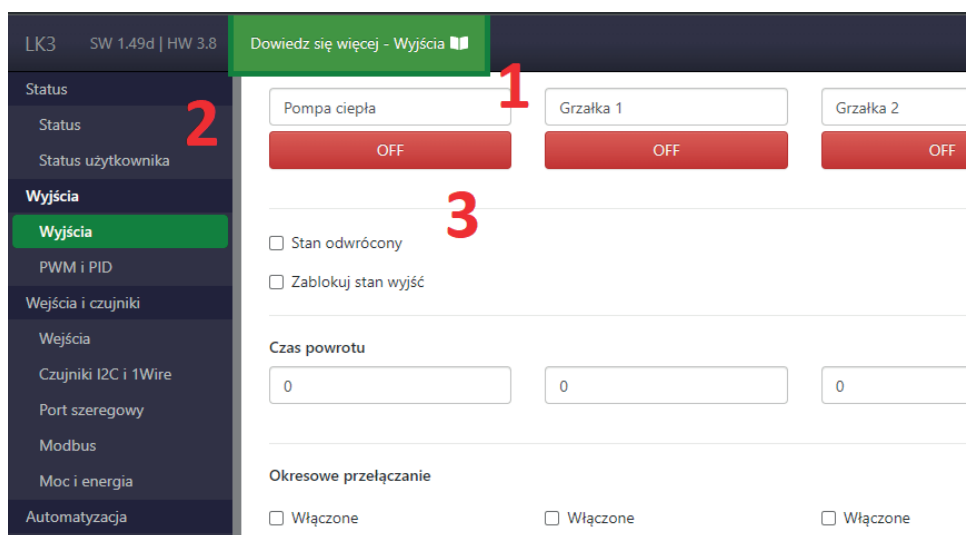
Dodaj element

Zamknij Eksportuj konfigurację Importuj konfigurację Zapisz zmiany

Rys. 11. Konfiguracja modułu niestandardowego

4) Konfiguracja wyjść

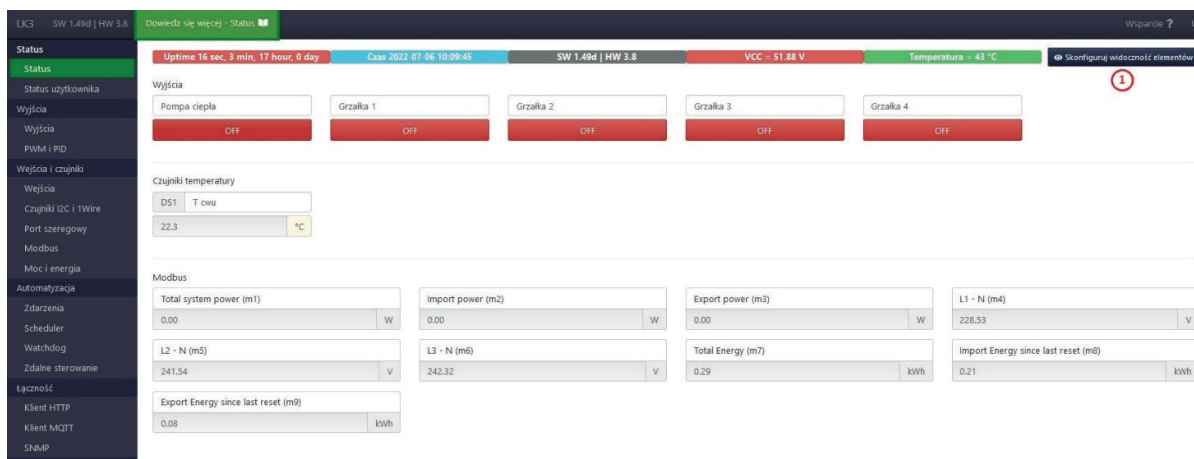
Wyjścia systemu Smart EMS zostały skonfigurowane przez producenta odpowiednio do wersji. Zaleca się jedynie konfigurację własnych nazw wyjść (1). Zdefiniowane nazwy widoczne są w zakładce „Status” i „Status użytkownika” (2). Wyjścia posiadają jednak zdefiniowane w systemie identyfikatory: out0 – out5 oraz w zakładce „PWM i PID”: pwm0–pwm3. W zakładkach tych można przetestować działanie wyjść poprzez naciśnięcie przycisku pod nazwą wybranego wyjścia (3).



Rys. 12. Przypisanie nazw sterowanych wyjść P0 – P4

5) Konfiguracja statusu urządzenia

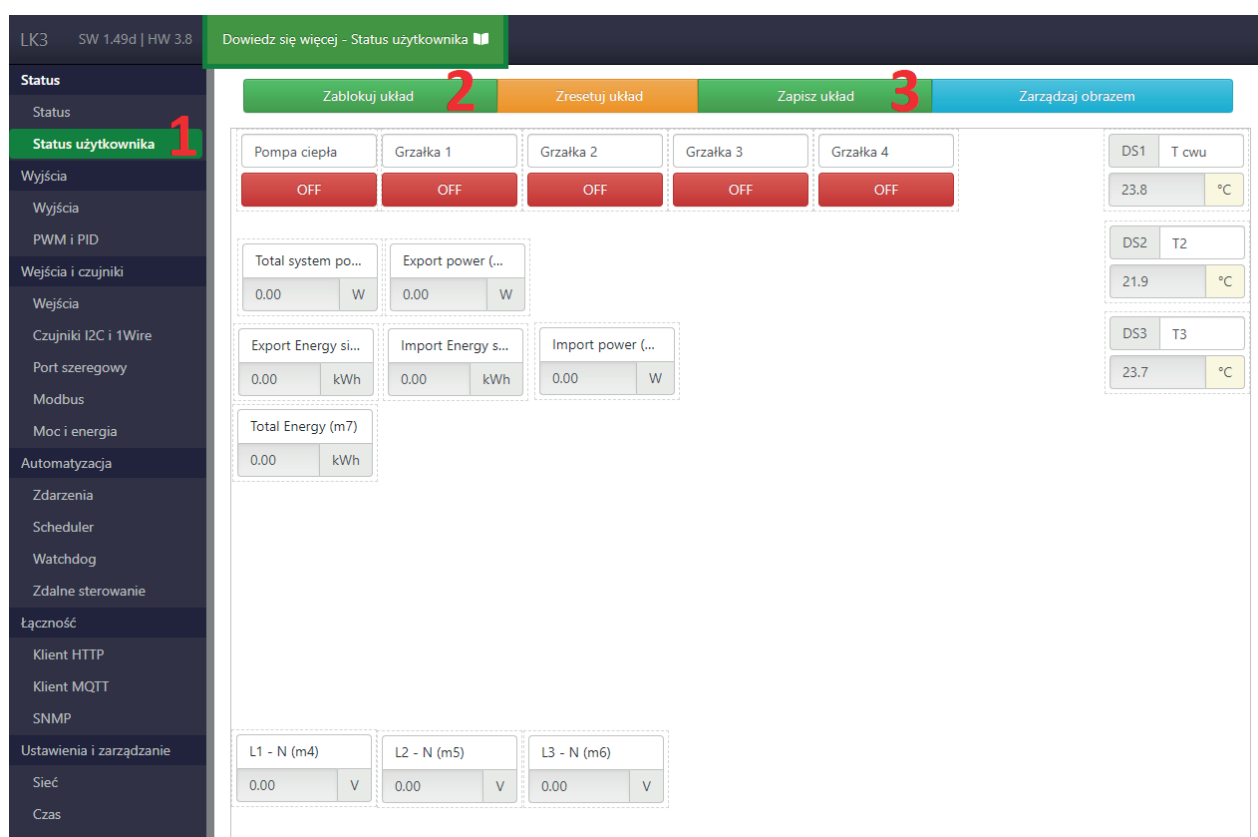
W zakładce „Status” można skonfigurować widoczne w interfejsie użytkownika parametry systemu odczytane z urządzenia. Istnieje możliwość dostosowania zakresu wyświetlanych danych do własnych potrzeb poprzez naciśnięcie przycisku „Skonfiguruj widoczność elementów” (1). Ustawiony w tym miejscu zakres danych widoczny będzie dla użytkownika systemu. System Smart EMS posiada skonfigurowany przez producenta zakres prezentowanych danych zależny od wersji urządzenia.



Rys. 13. Personalizacja wyświetlanych danych

6) Konfiguracja statusu użytkownika

W zakładce „Status użytkownika” (1) istnieje możliwość konfiguracji widoku interfejsu graficznego systemu dla zwykłego użytkownika. System Smart EMS posiada skonfigurowany interfejs w zależności od wersji urządzenia. Modyfikacja interfejsu możliwa jest jedynie po jego odblokowaniu przez instalatora. Czynność tą wykonuje się poprzez naciśnięcie przycisku „Odblokuj układ” (2). Po odblokowaniu układu nazwa przycisku zmieni się na „Zablokuj układ” i można dowolnie rozmieszczać prezentowane elementy systemu. Zakres możliwych do prezentacji danych może zostać określony przez instalatora w zakładce „Status”. Po wykonaniu edycji interfejsu należy go zapisać (3) oraz zablokować (2).



Rys. 14. Edycja układu statusu użytkownika

7) Konfiguracja funkcji logicznych

Istotą systemu zarządzania energią (EMS) Smart EMS jest zautomatyzowana reakcja na przekroczenie zadanych progów eksportowanej energii elektrycznej do sieci operatora. Scenariusze reakcji systemu należy zrealizować w zakładce „Zdarzenia” w sekcji „Automatyzacja” (1). System pozwala na ustawienie odpowiedniej reakcji wyjścia wybieranego z listy „Działanie” (2) na zadany parametr wejściowy wybrany z listy rozwijalnej „Źródło” (3). Możliwe jest także łączenie warunków wejściowych za pomocą operatorów logicznych AND, OR, XOR, NOR, NAND (4).

Operacje logiczne

A	B	AND	A	B	OR	A	B	NOR
0	0	0	0	0	0	0	0	1
0	1	0	0	1	1	0	1	0
1	0	0	1	0	1	1	0	0
1	1	1	1	1	1	1	1	0

Rys. 15. Konfiguracja zdarzeń

7) Konfiguracja funkcji logicznych

Istotą systemu zarządzania energią (EMS) Smart EMS jest zautomatyzowana reakcja na przekroczenie zadanych progów eksportowanej energii elektrycznej do sieci operatora. Scenariusze reakcji systemu należy zrealizować w zakładce „Zdarzenia” w sekcji „Automatyzacja” (1). System pozwala na ustawienie odpowiedniej reakcji wyjścia wybranego z listy „Działanie” (2) na zadany parametr wejściowy wybrany z listy rozwijalnej „Źródło” (3). Możliwe jest także łączenie warunków wejściowych za pomocą operatorów logicznych AND, OR, XOR, NOR, NAND (4).

Lista zdarzeń **5**

#	Źródło	Operator	Wartość	Stan	Operator między warunkami	Działanie	Opóźnienie wyłączenia	
1	m4 (L1 - N)	≥	330 ±0	No	-	EVENT2 → 1	0	<input type="checkbox"/> On <input type="checkbox"/> Per <input type="checkbox"/> <input type="checkbox"/>
2	m3 (Export power)	≥	2000 ±100	No	AND	OUT0 (Pompa ciepła) → 1	1	<input checked="" type="checkbox"/> On <input checked="" type="checkbox"/> Per <input type="checkbox"/> <input type="checkbox"/>
	DS1 (T cwu)	<	65 ±3	Yes				

6 **7** **8**

Rys. 16. Konfiguracja zdarzeń

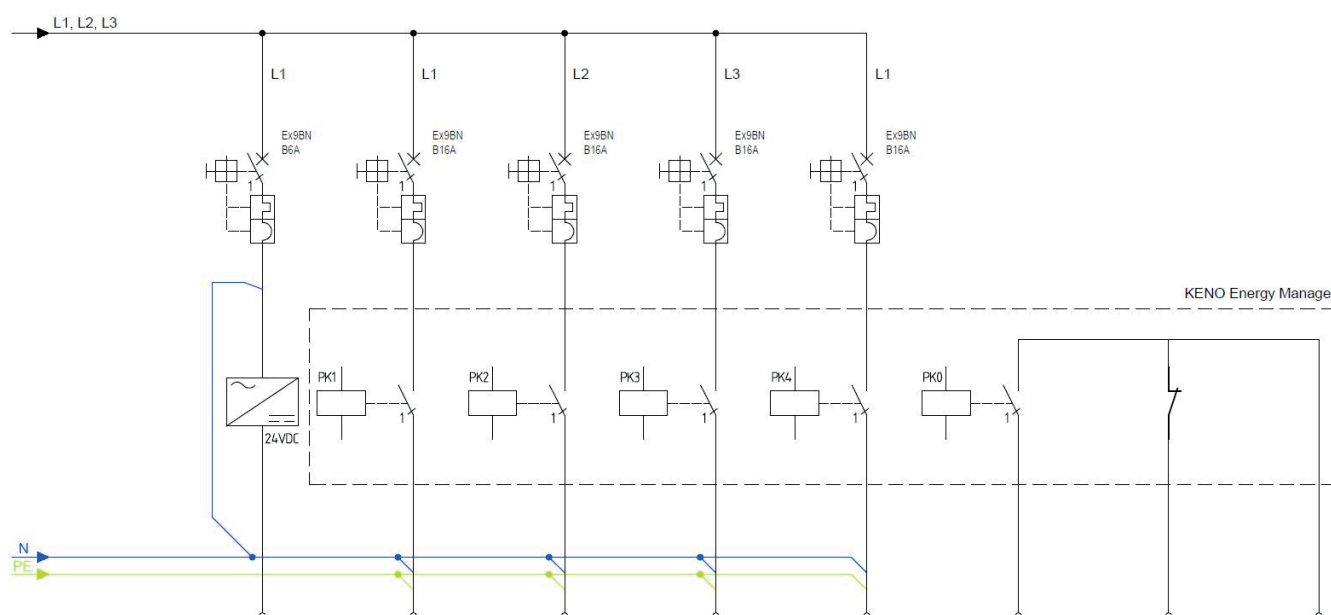
W przedstawionym przykładzie stworzono scenariusz uruchomienia Grzałki 1 na wyjściu OUT1 - jeżeli zostaną łącznie spełnione dwa warunki (8):

- moc chwilowa oddawana do sieci operatora przekroczy 2kW z histerezą 100W,
- temperatura w zbiorniku cwu będzie niższa niż 65°C z histerezą 3°C.

Opóźnienie wyłączenia scenariusza nastąpi ze stałą czasową wynoszącą 60 sek.

Scenariusz włączono zaznaczając opcję „On” oraz ma ono charakter permanentny dzięki zaznaczeniu opcji „Per”. W analogiczny sposób można utworzyć scenariusze dla pozostałych grzałek lub innych urządzeń przyłączonych do systemu. W taki sposób można również włączać lub wyłączać urządzenia np. poprzez złącze (przełącznik) OUT0 (pompa ciepła, ładowarka samochodowa, klimatyzacja itp.). System daje możliwość ustawiania stanów wirtualnych wyjść EVENT1-EVENT8 np. w celu zastosowania bardziej rozbudowanych zależności logicznych pomiędzy wejściami (źródłami).

Tworząc zależności związane z zarządzaniem napięciem i/lub energią na poszczególnych fazach (np. włączanie obciążenia na fazie, na której następuje przekroczenie granicznej wartości napięcia) należy sprawdzić odpowiednie podłączenie licznika dwukierunkowego i systemu. Kolejność faz podłączonych do licznika energii musi być analogiczna do kolejności faz w systemie Smart EMS.



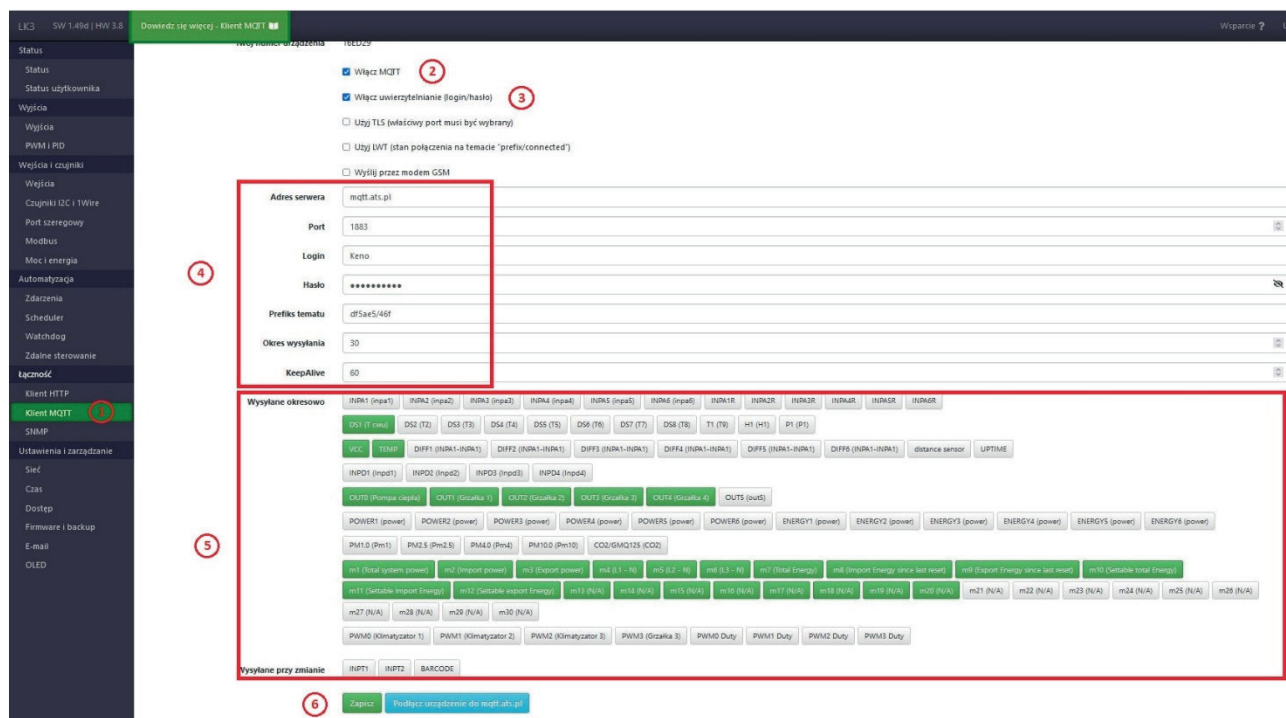
Rys. 17. Podział odbiorów sterowanych na poszczególne fazy

8) Konfiguracja Klienta MQTT

W celu realizacji prezentacji danych i ewentualnego zdalnego serowania wyjściami system Smart EMS umożliwia wymianę danych z serwerem MQTT.

W celu wymiany danych należy założyć konto na serwerze <http://mqtt.ats.pl>. Procedura zakładania konta opisana została w pkt. 6 niniejszej instrukcji. Konfiguracja klienta MQTT znajduje się w zakładce „Klient MQTT” w sekcji „Łączność” (1). Następnie należy zaznaczyć opcje „Włącz MQTT” (2) oraz „Włącz uwierzytelnianie (login/hasło)” (3).

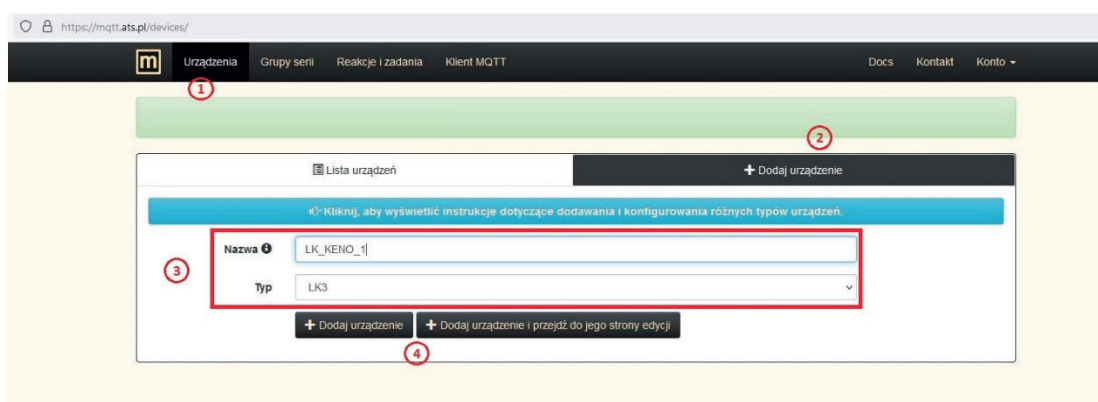
Prawidłowe połączenie z serwerem MQTT wymaga uzupełnienia formularza (4). W pole „Hasło” należy wpisać hasło z sekcji „Szczegóły klienta MQTT” w ustawieniach konta stworzonego na portalu <http://mqtt.ats.pl>. Następnie należy zaznaczyć odpowiednie dane, które mają być wysyłane do serwera MQTT (5). W celu zrealizowania komunikacji należy zapisać utworzoną konfigurację poprzez naciśnięcie przycisku „Zapisz” (6).



Rys. 18. Ustawienia łączności klienta MQTT

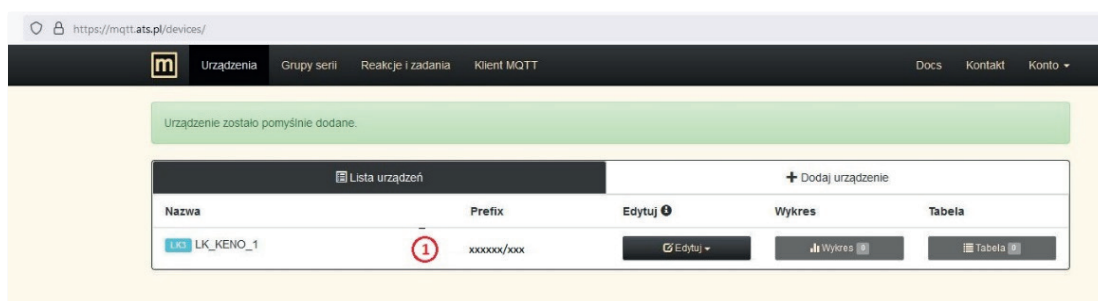
KONFIGURACJA SERWERA MQTT

W celu prezentacji danych z systemu Smart EMS w aplikacji mobilnej oraz na serwerze MQTT należy utworzyć konto na portalu <http://mqtt.ats.pl>. Po utworzeniu konta w menu „Urządzenia” (1) należy dodać nowe urządzenie naciskając „+Dodaj urządzenie” (2) oraz wypełniając formularz (3). W celu zatwierdzenia zmian należy nacisnąć umieszczony pod formularzem przycisk (4).



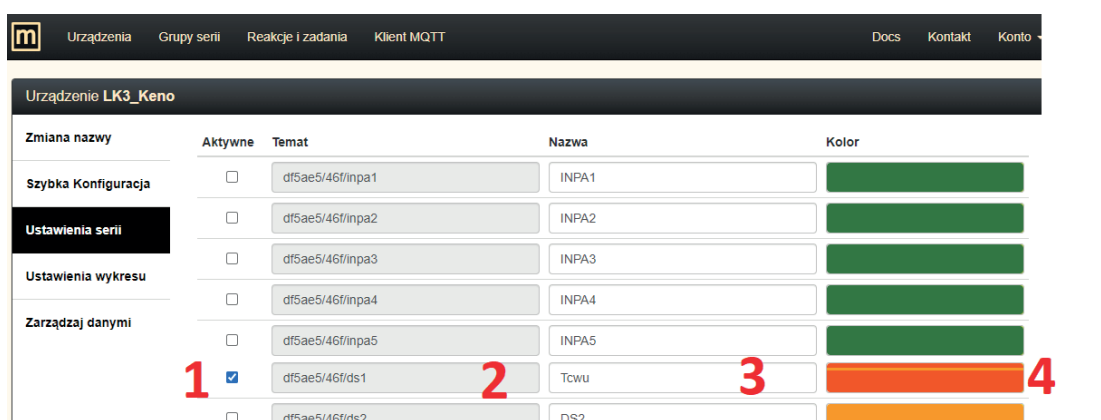
Rys. 19. Dodanie nowych urządzeń na portalu

Dodane do portalu urządzenie pojawi się na liście. Zostanie mu również przydzielony automatycznie prefix tematów (1). Prefix należy wpisać w odpowiednie miejsce formularza konfiguracyjnego systemu (por. pkt 5 ppkt 9).



Rys. 20. Lista urządzeń na platformie MQTT

W celu konfiguracji wyświetlanych danych na portalu <http://mqtt.ats.pl> należy nacisnąć przycisk „Edytuj” i wybrać z listy rozwijalnej „Ustawienia serii”. W otwartym nowym oknie należy zaznaczyć (1) które dane z systemu Smart EMS mają być prezentowane na portalu. Nazwy wejść wyjść oznaczone są jako tematy z prefix’em (2). Niezależnie od nazw poszczególnych wejść/wyjść określonych w systemie Smart EMS portal umożliwia nadanie własnych nazw dla poszczególnych tematów (3). Można również wybrać odpowiedni kolor do reprezentacji danych na wykresie (4). W celu zatwierdzenia zmian należy nacisnąć przycisk „Zapisz ustawienia serii” znajdujący się pod tabelą, na dole strony.



Rys. 21. Konfiguracja wyświetlanych danych

Dla prawidłowego logowania systemu Smart EMS do portalu należy odczytać hasło niezbędne do wpisania w ustawieniach systemu. W tym celu wybieramy z listy rozwijalnej „Konto” (1) opcję „Ustawienia konta” (2) i odczytujemy nadane na portalu hasła (3). Hasło to nie jest tożsame z hasłem logowania do portalu <http://mqtt.ats.pl>.

The screenshot shows the user settings page for 'Keno' in the Smart EMS portal. The page is divided into several sections:

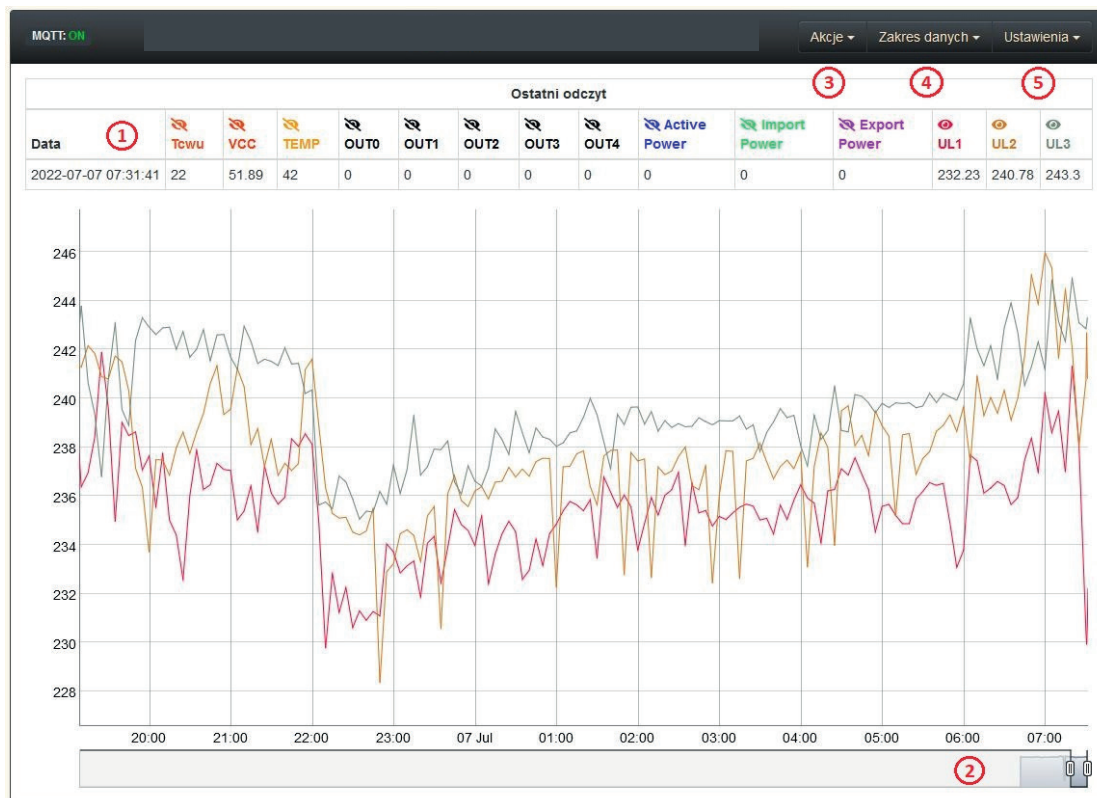
- O użytkownika:**
 - Nazwa użytkownika: Keno
 - Email: smart.serwis@keno-energy.com
- Szczegóły klienta MQTT:**
 - Nazwa hosta: mqtt.ats.pl
 - Port dla urządzeń: 1883
 - Nazwa użytkownika: Keno
 - Hasło: xxxxxxxxxx (highlighted with a red circle 3)
 - Prefix tematów: df5ae5
- Stan i limity konta:**
 - Status: Aktywne
 - Limit urządzeń: 5
 - Limit grup serii: 10
 - Limit usług: 10
 - Limit reakcji: 10
 - Limit zadań: 10

The navigation menu at the top includes 'Urządzenia', 'Grupy serii', 'Reakcje i zadania', and 'Klient MQTT'. The user profile dropdown menu is open, showing 'Keno', 'Ustawienia konta' (highlighted with a red circle 2), and 'Wyloguj się'. The 'Konto' menu item is highlighted with a red circle 1.

Rys. 22. Odczytanie nadanego hasła

Po wykonaniu opisanej wyżej podstawowej konfiguracji możliwa będzie prezentacja danych na wykresie w portalu <http://mqtt.ats.pl>. W menu „Urządzenia” naciskamy przycisk „Wykres” po czym otwarte zostaje okno z wszystkimi zaznaczonymi do wyświetlenia parametrami (tematami).

Wykres można ograniczyć do mniejszej ilości danych poprzez kliknięcie myszką w ich symbole (1). Dane reprezentowane przez przekreślony symbol nie będą wyświetlane na wykresie. Zakres czasowy prezentowanych wartości można regulować przy pomocy suwaka (2). Istnieje również możliwość pobrania wykresu na dysk lokalny. W tym celu należy z menu „Akcje” (3) wybrać opcję „Eksportuj dane jako PNG”. Można również zmieniać zakres prezentowanych danych do predefiniowanych wartości (4) oraz zmieniać ustawienia wykresu w zakresie etykiet i wartości granicznych osi Y (5).

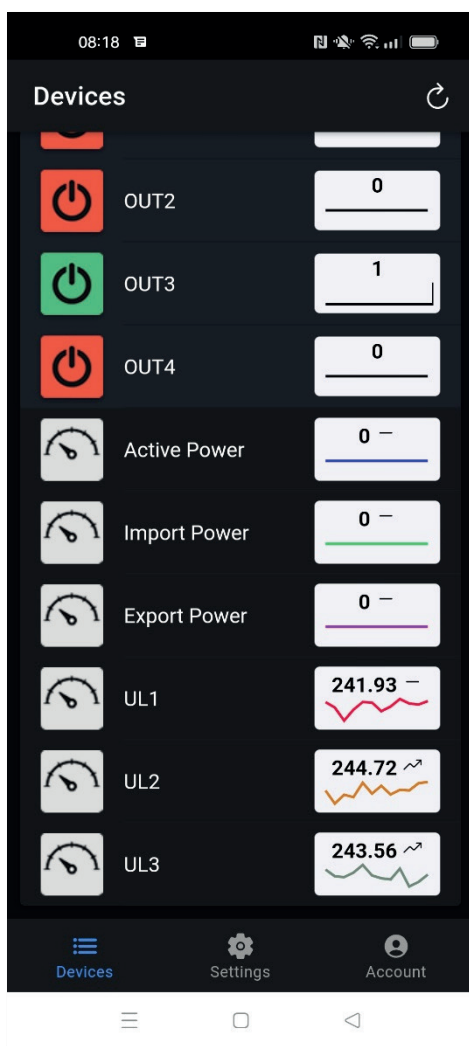


Rys. 23. Prezentacja danych na wykresie

Portal umożliwia znacznie szersze wykorzystanie niż opisane w niniejszej instrukcji podstawowe ustawienia. Pełne informacje na temat możliwości portalu znajdują się na stronie pomocy dostępnej po wybraniu opcji „Docs” w głównym menu portalu.

System Smart EMS umożliwia również dostęp do danych poprzez aplikację mobilną ATS MQTT Client. Aplikacja dostępna jest na systemy Android oraz IOS. Do aplikacji należy zalogować się przy użyciu loginu i hasła do portalu internetowego <http://mqtt.ats.pl>.

Aplikacja umożliwia podgląd danych (tematów) skonfigurowanych na portalu oraz sterowanie wyjściami.



Rys. 24. Aplikacja mobilna ATS MQTT