



## INSTRUKCJA OBSŁUGI

Modele: ACC-014-R-03

**Producent:**  
ENGO CONTROLS S.C.  
ul. Górnośląska 3E  
43-200 Pszczyna  
Polska

**Dystrybutor:**  
QL CONTROLS Sp. z o.o. Sp. k.  
43-262 Kobielice  
ul. Rolna 4  
Polska

Ver. 1  
Data wydania: VI 2022



### Dane techniczne

Wersja	NC = normalnie zamknięty
Rozmiar gwintu	M30 x 1.5mm
Zasilanie	230V AC 50Hz
Pobór mocy	2W
Prąd rozruchowy	300mA / 200ms
Siła nacisku	100N +/- 15%
Max. skok	4.5mm
Temp. składowania	-25°C do +60°C
Temp. otoczenia	Max. 60°C
Klasa ochrony	IP 54/II
Długość przewodu	90cm
Wymiary [mm]	Ø 41 x 65

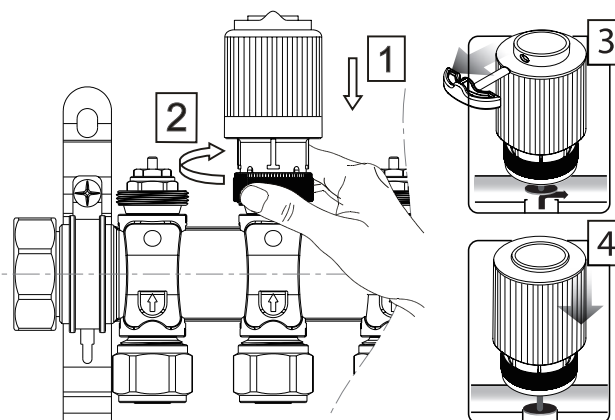
### Opis produktu:

Siłownik termoelektryczny jest przeznaczony do sterowania instalacją grzewczą. Może być używany z wkładkami zaworowymi w rozdzielaczu dla ogrzewania podłogowego lub z zaworami strefowymi. Umożliwia otwarcie lub zamknięcie przepływu czynnika grzewczego w petli, zapewniając kontrolę nad temperaturą. Współpracuje bezpośrednio z regulatorem lub pośrednio za pomocą listwy sterującej.

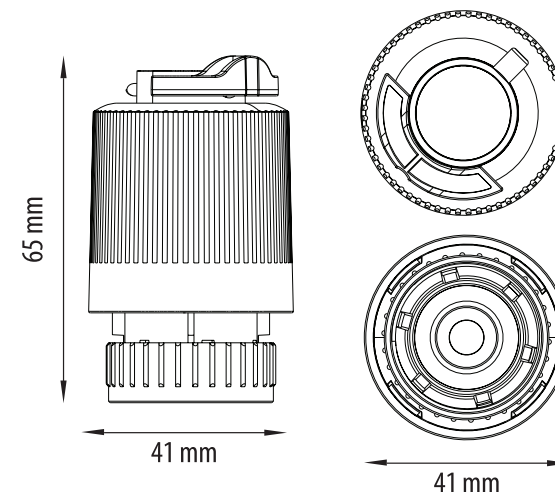
### Zgodność produktu

Produkt jest zgodny z następującymi dyrektywami UE: 2014/53/EU, 2011/65/EU

### Sposób instalacji:



### Wymiary produktu:



Zgodnie z obowiązującymi przepisami o zużytych sprzęcie elektrycznym i elektronicznym, produktów oznakowanych symbolem selektywnego zbierania nie można umieszczać wraz z innymi odpadami komunalnymi. Ze względu na zawartość substancji szkodliwych wyroby elektroniczne nie poddawane procesowi selektywnego sortowania mogą być niebezpieczne dla środowiska naturalnego i zdrowia ludzi. Właściwa selektywna zbiórka zużytego sprzętu elektrycznego i elektronicznego zapobiega negatywnym oddziaływaniom na środowisko.

**Recykling** – jedna z metod ochrony środowiska naturalnego. Proces odzyskiwania z odpadów substancji, które mogą być powtórnie wykorzystane jako surowce.  
**Utylizacja**- wykorzystanie (potocznie także niszczenie) odpadów jako surowców wtórnych, które straciły wartość użytkową np. tworzyw sztucznych, papieru i tkaniny.

#### INFORMACJA O SYSTEMIE ZBIERANIA ZUŻYTEGO SPRZĘTU ELEKTRYCZNEGO I ELEKTRONICZNEGO.

- przyjmujemy i odbieramy nieodpłatnie zużyty sprzęt elektryczny i elektroniczny pochodzący z gospodarstw domowych o ile sprzęt jest tego samego rodzaju i pełni te same funkcje co zakupiony,
  - dystrybutor (producent również jeśli pełni funkcję dystrybutora) dostarczający nabywcy sprzęt przeznaczony do gospodarstw domowych obowiązany jest do nieodpłatnego odbioru zużytego sprzętu pochodzącego z gospodarstw domowych w miejscu dostawy tego sprzętu o ile zużyty sprzęt jest tego samego rodzaju i pełni tę samą funkcję co sprzęt dostarczony,
  - informujemy, że zakazane jest zbieranie niekompletnego sprzętu elektrycznego i elektronicznego oraz części pochodzących ze zużytego sprzętu,
  - mamy prawo odmówić przyjęcia zużytego sprzętu, jeśli stwarza on ze względu na zanieczyszczenie zagrożenie dla zdrowia lub życia osób przyjmujących sprzęt,
  - Informujemy, że obowiązuje zakaz umieszczania zużytego sprzętu elektrycznego i elektronicznego łącznie z innymi odpadami,
  - użytkownik sprzętu przeznaczonego dla gospodarstw domowych może przekazać zużyty sprzęt: - zbierającemu odpady, - zakładowi przetwarzania, - odbierającemu odpady komunalne na terenie gminy.
- Informacje są umieszczone na stronach BIP w urzędach marszałkowskich w urzędach miasta i gminy.

#### ZUŻYTE BATERIE I AKUMULATORY

Zużyte baterie i akumulatory nie wolno łączyć z odpadami komunalnymi. Należy pamiętać, że baterie i akumulatory wolno umieszczać w pojemnikach dla nich wyłącznie przeznaczonych tylko w stanie rozładowanym. Użytkownik baterii i akumulatorów przenośnych może przekazać zużyte baterie i akumulatory uprawnionemu podmiotowi posiadającemu odpowiednie decyzje administracyjne w tym zakresie; zbierającemu odpady, zakładowi przetwarzania, oraz w miejscu w którym dokonuje zakupu nowych baterii akumulatorów.