

Puszka przemysłowa natynkowa IP68, na 2 gniazda, biała

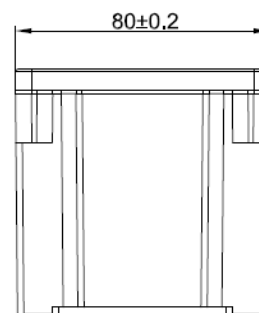
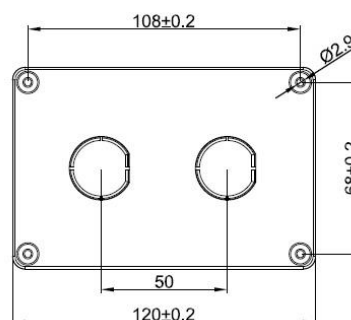
Oznaczenia:

Kod: EM/IPXX-WPB2

Opis i charakterystyka techniczna produktu:

Puszka przemysłowa natynkowa IP68 służy do budowy punktu abonenckiego w miejscach narażonych na działanie środowiskowe (woda, wilgoć, zapylenie itp.). Wraz z pozostałymi komponentami (gniazdo przemysłowe, patchcord) umożliwia ochronę stopnia IP68. W puszcze można zamontować jedno lub dwa gniazda przemysłowe keystone EM/IPXX-WPC6-110.

W celu montażu gniazda należy w puszcze wybić jeden lub dwa otwory korzystając z osłabień w ścianie czołowej puszeki.



Oznaczenia:

Puszka przemysłowa natynkowa IP68, na 2 gniazda, biała; kod: EM/IPXX-WPB2

Produkty kompatybilne z puszką:

EM/IPXX-WPC6-110

Gniazdo przemysłowe STP RJ45 kat. 6 keystone (110) czarne

Produkty powiązane:

EM/IPXX-PC-FTP6-2M

Kabel krosowy przemysłowy EmitterNet FTP kat. 6 czarny 2m

EM/IPXX-PC-AD

Adapter przemysłowy do budowy kabli krosowych IPXX

kable:

K/EMITERNET-FTP6PVC-STD. Kabel teleinformatyczny, FTP (F/UTP) kat.6 450 MHz, drut 4x2x23AWG, PVC

K/EMITERNET-FTP6LS0H. Kabel Emitter Net FTP (F/UTP) kat 6 450 MHz, drut 4 x2 x 23AWG, LSZH-FR

Parametry techniczne:

Mechaniczne:

kolory – biały

materiał: tworzywo PC UL94V-0, metal (wkręty)

wymiary (szer x wys x gł) – 68x108x80mm

waga - g