

Karta katalogowa
rozdzielniczy SZR
EM-HWM1-SZR
do falowników
Huawei serii M1

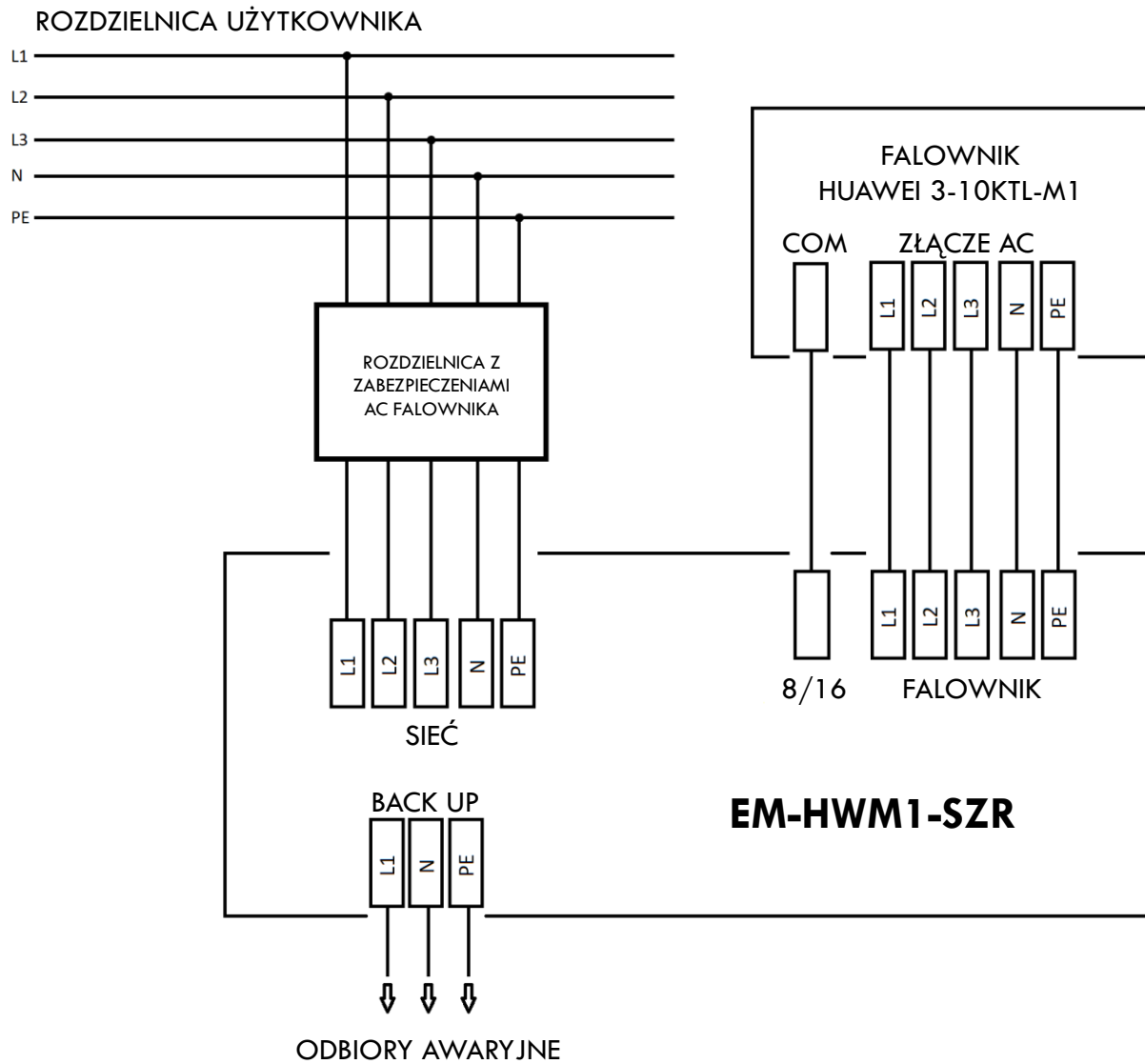
Wstęp

Rozdzielnica przyłączeniowa Huawei M1 samoczynnego załączenia rezerwy umożliwia stałe zasilanie odbiorów jednofazowego obwodu awaryjnego. Rozdzielnica jest kompatybilna wyłącznie z falownikami Huawei serii M1. Dzięki rozdzielniczy z automatyką przełączeniową, obwody zasilane awaryjnie będą zasilane zarówno gdy sieć pracuje prawidłowo, jak również w momencie jej awarii. Energia do zasilania obwodów awaryjnych może pochodzić zarówno z magazynu energii przyłączonego do falownika, jak również z energii chwilowej produkowanej z modułów fotowoltaicznych.

Parametry techniczne

SH-HWM1-SZR	
Kompatybilność	SUN2000 3-10 KTL M1
Typ sieci	TN-S / TNC-S
Źródło awaryjnego zasilania	Magazyn energii / Generator PV
Parametry sieci, V	230/400
Częstotliwość sieci, Hz	50
Maks. prąd wyjściowy zasilania awaryjnego, A	15
Maks. wartość prądu rozłączenia falownika ,A	16,9
Rozłączenie	3F + N
Czas przełączenia, s	≈ 2
Rozłączenie od sieci	K1/K2 25A
Zabezpieczenie odbiorów awaryjnych	RCBO B16 30mA
Temperatura pracy, °C	-20÷40
Stopień ochrony IP	65
Wymiary wys. /szer. /gł. , mm	384 / 319 / 144
Waga, kg	3,8
Dławnice kablowe	2 x M25 1 x M20 1 x M16
Przyłącze wejścia falownika	Blok zaciskowy 6 mm ²
Przyłącze sieci	Blok zaciskowy 6 mm ²
Złącze awaryjne	Blok zaciskowy 6 mm ²
Złącze komunikacji	Blok zaciskowy 6 mm ²

Schemat przyłączeniowy



Emiter Sp. z o.o.

ul. Porcelanowa 27
40-241 Katowice

+48 32 730 34 00
emiter@emiter.net.pl

emiter.net.pl