

GRENTON TOUCH PANEL 8B

TPA-208-T-0X

PANEL DOTYKOWY 8 PRZYCISKOWY



Panel dotykowy. Zastępuje tradycyjne włączniki oświetleniowe.

- 8 przyciskowy
- każdy przycisk może realizować do 4 niezależnych funkcji
- posiada wbudowany czujnik temperatury
- każdy klawisz może zasignalizować poprawność zadziałania lub błędy: funkcja ShowOK i ShowError
- dostępny w różnych kolorach

WŁAŚCIWOŚCI PRZYCISKÓW

CECHY

Nazwa	Opis
Value	Zwraca stan wejścia jako 0 lub 1
Mode	Zwraca ustawiony tryb działania przycisku (0 – monostabilny, 1 – bistabilny, 2 – zablokowany). W trybie zablokowanym diody świecą na czerwono ciągłym światłem
HoldDelay	Czas w milisekundach po jakim po wciśnięciu i przytrzymaniu przycisku wyzwalane jest zdarzenie OnHold (domyślnie 500 ms)
HoldInterval	Odstęp cykliczny w milisekundach po jakim podczas trzymania przycisku wyzwalane są kolejne zdarzenia OnHold

METODY

Nazwa	Opis
SetMode	Ustawia tryb działania przycisku (0 - monostabilny, 1 – bistabilny, 2 – zablokowany). W trybie zablokowanym diody świecą na czerwono ciągłym światłem
SetHoldDelay	Ustawia wartość HoldDelay
SetHoldInterval	Ustawia wartość HoldInterval
ShowError	Powoduje miganie czerwonej diody na przycisku przez 2 sekundy (częstotliwość 500 ms). Zielona dioda przycisku pozostaje zgaszona
ShowOK	Powoduje miganie zielonej diody na przycisku przez 2 sekundy (częstotliwość 500 ms). Czerwona dioda przycisku pozostaje zgaszona
LedSwitchOn	Załącza zieloną diodę na przycisku
LedSwitchOff	Wyłącza zieloną diodę na przycisku

ZDARZENIA

Nazwa	Opis
OnChange	Zdarzenie wywoływane w przypadku zmiany stanu na przeciwny
OnSwitchOn	Zdarzenie wywoływane w momencie ustawienia stanu wysokiego na wejściu
OnSwitchOff	Zdarzenie wywoływane w momencie ustawienia stanu niskiego na wejściu
OnShortPress	Zdarzenie wywoływane po naciśnięciu przycisku na okres 500 ms - 2000 ms
OnLongPress	Zdarzenie wywoływane po naciśnięciu przycisku na okres 2000 ms - 5000 ms
OnHold	Zdarzenie wywoływane pierwszy raz po upływie czasu HoldDelay a następnie cyklicznie co wartość HoldInterval
OnClick	Wywoływane po naciśnięciu przycisku na czas krótszy niż 500 ms

WŁAŚCIWOŚCI PANELU

CECHY

Nazwa	Opis
BuzzerValue	Sterowanie sygnalizacją dźwiękową (ON/OFF)

METODY

Nazwa	Opis
SetBuzzerValue	Ustawia wartość BuzzerValue

WŁAŚCIWOŚCI CZUJNIKÓW

CECHY

Nazwa	Opis
Threshold	Wielkość histerezy (dokładność 0.1°C lub 0.1%), określająca czułość, przy której następuje wygenerowanie zdarzeń: OnChange, OnLowerValue, OnRaiseValue
Sensitivity	Czas (w ms) dla którego próbkowane wartości są uśredniane
MinValue	Minimalna wartość cechy Value, której przekroczenie wywołuje zdarzenia OnOutOfRange
MaxValue	Maksymalna wartość cechy Value, której przekroczenie wywołuje zdarzenia OnOutOfRange
Value	Wartość wejścia: dla czujnika temperatury od 0.0 do 40.0 (°C), dla czujnika światła 0 - 100

ZDARZENIA

Nazwa	Opis
OnChange	Zdarzenie wywoływane w przypadku zmiany wartości cechy Value
OnRaiseValue	Zdarzenie wywoływane przy zmianie wartości na wyższą (zbczce narastające)
OnLowerValue	Zdarzenie wywoływane przy zmianie wartości na niższą (zbczce opadające)
OnOutOfRange	Zdarzenie wywoływane, gdy wartość na wejściu znajduje się poza wyznaczonym zakresem (MinValue;MaxValue)

POMIAR NAPIĘCIA ZASILANIA

CECHY

Nazwa	Opis
Value	Wartość wejścia po przeskalowaniu
Value%	Wartość wejścia po przeskalowaniu jako procent wartości maksymalnej (cecha MaxValue)
Scale	Parametr przez jaki mnożona jest wartość odczytana na wejściu
Sensitivity	Czułość - minimalna zmiana wartości na wejściu, która wywołuje zdarzenia OnChange, OnLowerValue lub OnRaiseValue
MinValue	Wartość minimalna po przekroczeniu której generowane jest zdarzenie OnOutOfRange
MaxValue	Wartość maksymalna po przekroczeniu której generowane jest zdarzenie OnOutOfRange

METODY

Nazwa	Opis
SetScale	Ustawia skalę
SetSensitivity	Ustawia wartość czułości wejścia
SetMin	Ustawia wartość MinValue
SetMax	Ustawia wartość MaxValue

ZDARZENIA

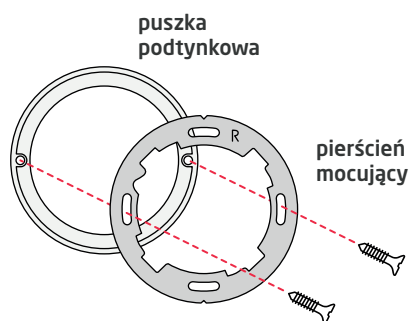
Nazwa	Opis
OnChange	Zdarzenie wywoływane przy zmianie wartości wejścia
OnLowerValue	Zdarzenie wywoływane przy zmianie wartości na niższą (zobocze opadające)
OnRaiseValue	Zdarzenie wywoływane przy zmianie wartości na wyższą (zobocze narastające)
OnOutOfRange	Zdarzenie wywoływane, gdy wartość na wejściu znajduje się poza wyznaczonym zakresem (MinValue;MaxValue)
OnSwitchOn	Zdarzenie wywoływane, gdy wejście osiągnie wartość MaxValue
OnSwitchOff	Zdarzenie wywoływane, gdy wejście osiągnie wartość MinValue

DANE TECHNICZNE

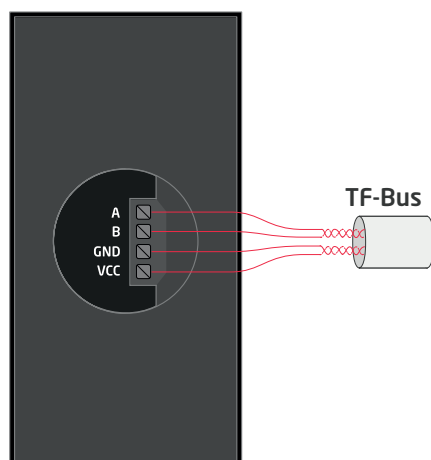
zasilanie DC	5 - 24 V
maks. pobór prądu	7 mA (przy 24 V)
waga	200 g
wymiary (wys./szer./gł.)	160/80/18 mm
zakres temperatur pracy	0 do +40°C

SCHEMAT PODŁĄCZENIA

1



2



3

