

Grenton I/O MODULE 2/2 umożliwia sterowanie dowolnym urządzeniem elektrycznym małej mocy, pozwala na podłączenie do systemu 2 wejść cyfrowych oraz do 2 czujników temperatury po 1-wire.



## 1. Parametry konfiguracyjne - DOUT

Cechy:	
Value	Zwraca 1 dla wyjścia ustawionego na On i 0 dla wyjścia ustawionego na Off
VoltageType	Rodzaj napięcia obciążenia 0 - AC, 1 - DC, 2 - Signal
VoltageValue	Wartość napięcia obciążenia
Power	Zwraca moc chwilową pobieraną przez obciążenie sumarycznie na obu kanałach
Overload	Wartość mocy reprezentowanej przez cechę Power, po przekroczeniu której generowane jest zdarzenie OnOverload
SafeModeGroup	Grupa Safe Mode - grupa broadcastowa w razie awarii CLU
Metody:	
SetValue	Ustawia stan wyjścia jako 1 lub 0
Switch	Zmienia stan wyjścia na przeciwny. Parametr Time określa na jak długo następuje zmiana stanu, dla 0 jest ona stała
SwitchOn	Załącza wyjście. Parametr Time określa na jak długo następuje zmiana stanu, dla 0 jest ona stała
SwitchOff	Wyłącza wyjście. Parametr Time określa na jak długo następuje zmiana stanu, dla 0 jest ona stała
SetVoltageType	Ustawia wartość cechy VoltageType - rodzaj napięcia obciążenia
SetVoltageValue	Ustawia wartość cechy VoltageValue - wartość napięcia obciążenia
SetOverload	Ustawia wartość cechy Overload
Zdarzenia:	
OnValueChange	Zdarzenie wywoływane w przypadku zmiany stanu na przeciwny
OnSwitchOn	Zdarzenie wywoływane w momencie ustawienia stanu wysokiego na wyjściu
OnSwitchOff	Zdarzenie wywoływane w momencie ustawienia stanu niskiego na wyjściu
OnOverload	Zdarzenie wywoływane gdy moc pobierana przez odbiornik przekroczy wartość Overload

## 2. Parametry konfiguracyjne - DIN

Cechy:	
Inertion	Określa stałą czasową wejścia
HoldDelay	Czas po jakim po wciśnięciu i przytrzymaniu wyzwalane jest zdarzenie OnHold
HoldInterval	Odstęp cykliczny w milisekundach, po jakim podczas trzymywania przycisku wyzwalane są kolejne zdarzenia OnHold
Value	Zwraca stan wejścia jako 0 lub 1
StatisticState	Rodzaj wykonywanego pomiaru: Off - wyłączony, Continuous - pomiar obciążenia w całym okresie pracy urządzenia, Pulse - pomiar zliczany w momencie pojawienia się stanu wysokiego na wejściu.
Load	Mnożnik mierzonej wartości. Dla StatisticState: Continuous - wartość zużycia w jednostce czasu, Pulse - wartość zużycia dla jednego impulsu (np. 1kW)
SafeModeGroup	Grupa Safe Mode - grupa broadcastowa w razie awarii CLU
Metody:	
SetInertion	Ustawia czas inercji wejścia
SetHoldDelay	Ustawia wartość HoldDelay
SetHoldInterval	Ustawia wartość HoldInterval
Zdarzenia:	
OnValueChange	Zdarzenie wywoływane w przypadku zmiany stanu na przeciwny
OnSwitchOn	Zdarzenie wywoływane w momencie ustawienia stanu wysokiego na wejściu
OnSwitchOff	Zdarzenie wywoływane w momencie ustawienia stanu niskiego na wejściu
OnShortPress	Zdarzenie wywoływane po naciśnięciu przycisku na okres 500ms-2000ms
OnLongPress	Zdarzenie wywoływane po naciśnięciu przycisku na okres 2000ms-5000ms
OnHold	Zdarzenie wywoływane gdy wejście jest w stanie wysokim, pierwszy raz po upływie czasu HoldDelay, a następnie cyklicznie co wartość HoldInterval
OnClick	Zdarzenie wywoływane po naciśnięciu przycisku na czas krótszy niż 500ms

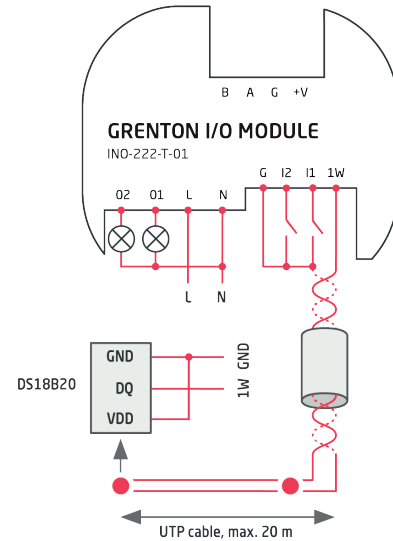
## 3. Parametry konfiguracyjne - PowerSupplyVoltage

Cechy:	
Value	Wartość napięcia zasilania
Value %	Wartość napięcia zasilania jako procent wartości maksymalnej (MaxValue)
Sensitivity	Czułość - minimalna zmiana wartości napięcia zasilania, która wywołuje zdarzenia OnValueChange, OnValueLower lub OnValueRise
MinValue	Wartość minimalna napięcia zasilania po przekroczeniu której generowane jest zdarzenie OnOutOfRange
MaxValue	Wartość maksymalna napięcia zasilania po przekroczeniu której generowane jest zdarzenie OnOutOfRange
Metody:	
SetSensitivity	Ustawia czułość pomiaru napięcia zasilania
SetMinValue	Ustawia wartość MinValue
SetMaxValue	Ustawia wartość MaxValue
Zdarzenia:	
OnValueChange	Zdarzenie wywoływane przy zmianie wartości napięcia zasilania
OnValueLower	Zdarzenie wywoływane przy zmianie wartości napięcia zasilania na niższą (zobocze opadające)
OnValueRise	Zdarzenie wywoływane przy zmianie wartości napięcia zasilania na wyższą (zobocze narastające)
OnOutOfRange	Zdarzenie wywołwane gdy napięcia zasilania znajduje się poza wyznaczonym zakresem (MinValue;MaxValue)
OnInRange	Zdarzenie wywołwane gdy wartość napięcia zasilania powróci do wyznaczonego zakresu (MinValue;MaxValue)

## 4. Dane techniczne

Zasilanie magistrali DC	24 V <sub>dc</sub>
Maksymalny pobór mocy	0,96 W
Maksymalny pobór prądu	30 mA (dla 24V <sub>dc</sub> )
Znamiennowe napięcie obciążenia	230V <sub>ac</sub> lub 24V <sub>dc</sub>
Znamiennowe obciążenie obwodu AC1	1,5 A / 230 V <sub>ac</sub>
Maksymalna moc ładowaniowa AC1	350 VA
Typ przełącznika	NO, inrush
Maksymalny przekrój żyły przyłącza wyjść przełącznikowych	2,5 mm <sup>2</sup>
Maksymalny przekrój żyły przyłącza wejść cyfrowych	1,5 mm <sup>2</sup>
Waga	30 g
Montaż	puszka podtynkowa
Wymiary [wys./szer./gł.]	19/45/36 mm
Zakres temperatury pracy	0 do +45 °C

## 5. Schemat podłączenia



+V	Zasilanie magistrali
G	GND dla zasilania +V
A	wyjście sygnału A
B	wyjście sygnału B
1W	wejście 1-wire
I1	wejście cyfrowe 1
I2	wejście cyfrowe 2
G	GND dla 1-wire i wejść cyfrowych
N	"Neutral" dla wyjść przełącznikowych
L	"Line" dla wyjść przełącznikowych
O1	wyjście przełącznikowe 1
O2	wyjście przełącznikowe 2

- Sygnał "N" i "L" są konieczne dla obciążen 230 V<sub>ac</sub> dla optymalnego przełączania przełączników.
- "L" jest wspólne dla obu wyjść O1 i O2.
- Dla innych obciążen (do 24 V<sub>dc</sub>) sygnał przełączany należy podłączyć do zacisku L. Dla tego przypadku podłączenie do zacisku N nie jest wymagane.

## 6. Ostrzeżenia i uwagi



UWAGA!

- Przed przystąpieniem do montażu należy zapoznać się ze schematem podłączenia oraz pełną instrukcją dostępną na stronie [www.grenton.pl](http://www.grenton.pl). Nieprzestrzeganie zaleceń zawartych w instrukcji oraz innych wymogów starannego działania właściwych z uwagi na charakter sprzętu (urządzenia) może okazać się niebezpieczne dla życia/zdrowia, spowodować uszkodzenie urządzenia lub instalacji do której jest podłączane, skutkować uszkodzeniem innego mienia lub naruszeniem innych obowiązujących



NIEBEZPIECZESTWO!

- Zagrożenia życia spowodowane prądem elektrycznym!
- Elementy składowe instalacji (poszczególne urządzenia) przeznaczone są do pracy w domowej instalacji elektrycznej lub

przepisów. Producent urządzenia, Grenton Sp. z o.o. nie ponosi żadnej odpowiedzialności za szkody (majątkowe i niemajątkowe) powstałe w wyniku montażu i/lub użytkowania sprzętu niezgodnego z instrukcją i/lub zasadami należytej staranności w obchodzeniu się z przedmiotowym sprzętem (urządzeniem).

- Zasilanie urządzenia, dopuszczalne obciążenie lub inne charakterystyczne parametry muszą być zgodne ze specyfikacją urządzenia, w szczególności zawarte w sekcji „Dane techniczne”.
- Produkt nie jest przeznaczony dla dzieci oraz zwierząt.
- W przypadku pytań technicznych lub uwag do działania urządzenia skontaktuj się z pomocą techniczną Firmy Grenton.
- Odpowiedzi na najczęściej zadawane pytania znajdują się na stronie: [www.support.grenton.pl](http://www.support.grenton.pl)

bezpośrednio w jej pobliżu. Błędne połączenie lub użytkowanie może być przyczyną pożaru lub porażenia prądem elektrycznym.

- Wszelkie prace związane z montażem urządzenia, w szczególności prace polegające na ingerencji w instalację elektryczną, może wykonywać tylko osoba posiadająca odpowiednie kwalifikacje lub uprawnienia.
- Podczas montażu urządzenia należy upewnić się, że odłączono zostało napięcie zasilania w obwodzie, w którym to urządzenie jest podłączane lub w pobliżu którego następuje montaż.

## 7. Oznakowanie CE

Producent deklaruje pełną zgodność urządzenia z wymogami prawodawstwa UE obejmującego właściwe dla tego sprzętu dyrektywy nowego podejścia (new approach). W szczególności Grenton Sp. z o.o. oświadcza, że urządzenie spełnia określone prawem wymogi bezpieczeństwa oraz jest zgodne z przepisami krajowymi



## 8. Gwarancja

Gwarancja do pobrania na stronie: [www.grenton.pl/gwarancja](http://www.grenton.pl/gwarancja)

## 9. Dane kontaktowe producenta

Grenton Sp. z o.o.

ul. Na Wierzchowinach 3

30-222 Kraków, Polska (PL)

[www.grenton.pl](http://www.grenton.pl)

implementującymi właściwe dyrektywy. Dyrektywę o kompatybilności elektromagnetycznej (EMC - 2014/30/UE) oraz Dyrektywę w sprawie ograniczenia stosowania niektórych substancji w sprzęcie elektrycznym i elektronicznym (RoHS II - 2011/65/UE).