



TS4-A-O

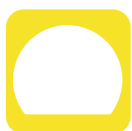
Optymalizator mocy na poziomie modułu

TS4-A-O (optymalizator) jest zaawansowanym dodatkowym rozwiązaniem optymalizacyjnym, które wprowadza funkcjonalność inteligentnego modułu do standardowych modułów fotowoltaicznych, zapewniając wyższą niezawodność. Zwiększ efektywność energetyczną poprzez modernizację nieefektywnych systemów fotowoltaicznych lub dodanie inteligentnych funkcji do nowych instalacji.

Zgodny z wymogami 2017 i 2020 NEC szybkiego wyłączenia .

Dodatek TS4-A-O może współpracować z modułami fotowoltaicznymi o mocy do 700 W.

Funkcje



Optymalizacja na poziomie modułu w celu zwiększenia wydajności energetycznej i zapewnienia większej elastyczności projektowania



Ręczne lub automatyczne wyłączenie na poziomie **modułu**. Zgodność z normami NEC 2017 i 2020.



Monitorowanie na poziomie modułu w celu śledzenia produkcji energii i zarządzania systemem

Łatwa instalacja

Przymocuj do standardowej ramy modułu na zatrzaski lub usuń wsporniki do montażu w stojaku

Inteligentne uruchomienie

Konfiguracja i uruchomienie za pomocą urządzenia mobilnego z systemem Android lub iOS



SPECYFIKACJA TS4-A-O

Środowisko

Zakres temperatury roboczej	od -40°C do +70°C (od -40°F do +158°F)
Klasa ochrony dla pracy na zewnątrz	IP68
Maksymalna wysokość n.p.m.	2000 m

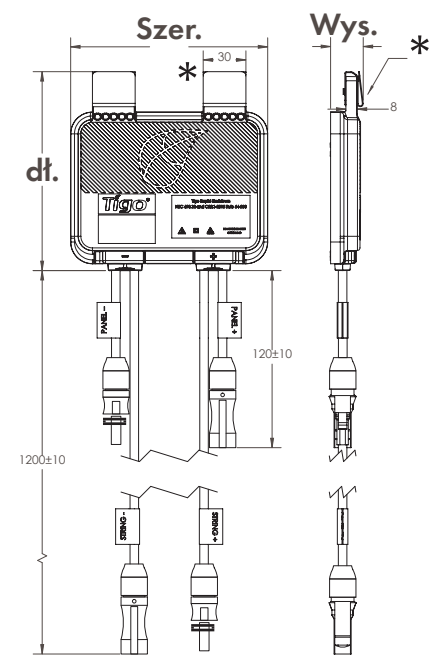
Dane mechaniczne

Wymiary	szer.=138,4 mm, dł.= 139,7 mm, wys.= 22,9 mm
Masa	520 g

Dane elektryczne

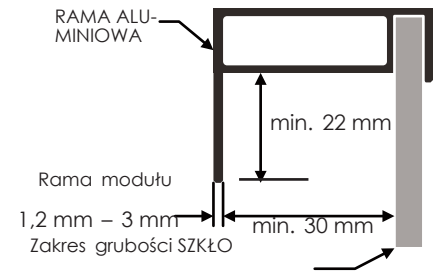
Maksymalne całkowite napięcie wejściowe (V _{oc} przy najniższej temperaturze)	80 V
Zakres napięcia	16 – 80 V
Maksymalny prąd	15 A
Maksymalna moc	700 W
Długość kabla (wej./wyj.)	0,12/1,2 m (standard), 0,62/1,2 m (opcja)
Złącza	MC4, EVO2
Typ komunikacji	Bezprzewodowy
Zalecana wartość znamionowa bezpiecznika	30 A

TAP wymagane do wyłączenia na poziomie modułu, a CCA wymagane do monitorowania TS4-A-O.



*Klipsy mogą zostać usunięte w przypadku montażu na stojaku

Specyfikacje ramy modułu do montażu TS4-A



INFORMACJE DOTYCZĄCE ZAMAWIANIA

Standard	Opis
461-00252-32	1000 V TÜV, 1,2 m kabel, MC4
461-00261-32	1500 V TÜV, 1,2 m kabel, EVO2
Opcje	Opis
461-00252-62	1000 V TÜV, 0,62/1,2 m, MC4
461-00261-62	1500 V TÜV, 0,62/1,2 m, EVO2

Informacje na temat sprzedaży:
sales@tigoenergy.com

Informacje na temat produktu :
 Odwiedź tigoenergy.com/products

Informacje techniczne :
 Odwiedź stronę support.tigoenergy.com

Aby uzyskać dodatkowe informacje i pomoc w wyborze produktów, skorzystaj z narzędzia Tigo online design na stronie tigoenergy.com/design

