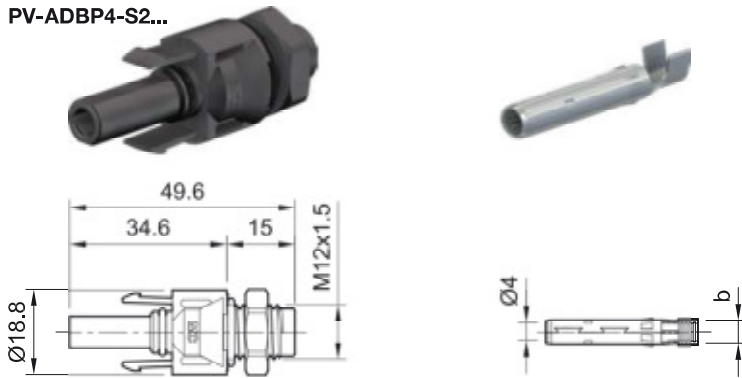


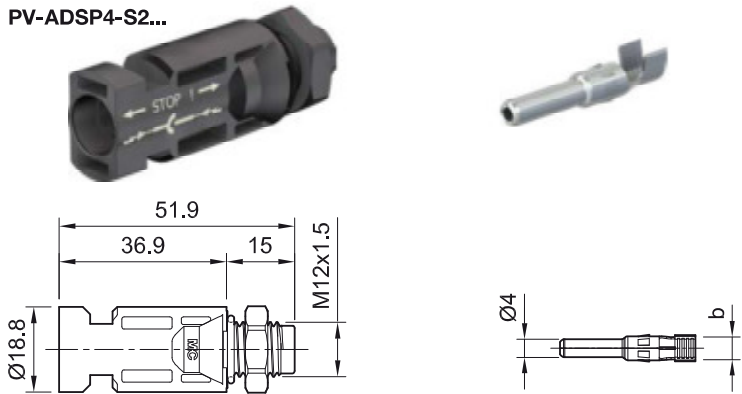
# Gniazdo panelowe żeńskie i męskie MC4

Gniazda panelowe żeńskie i męskie jako pojedyncza część (łącznie z częścią izolacyjną)

PV-ADBP4-S2...



PV-ADSP4-S2...



| Dane techniczne                     |  |
|-------------------------------------|--|
| System złączy                       | MC4  |
| Zakres temperatur otoczenia         | -40 °C...+85 °C (TÜV/UL);<br>-40 °C...+85 °C (TÜV) |
| Górna wartość graniczna temperatury | 105 °C   |
| Poziom ochrony                      | IP68 (1 m, 1 h)/IP65                               |
| Poziom ochrony, po odłączeniu       | IP2X   |
| Kategoria                           | CAT III  |
| Stopień zanieczyszczenia            | 3  |
| Maks. rezystancja styku złącza      | 0,25 mΩ  |
| Znamionowe napięcie impulsowe       | 16 kV  |
| Układ styków                        | MULTILAM   |
| Rodzaj połączenia                   | Zaciskanie   |
| Materiał styku                      | Miedź, cynowana                                    |
| Materiał izolacyjny                 | PC/PA  |
| System blokujący                    | Zatraskowy   |
| Klasa ochrony ogniowej              | UL94:V-0   |
| Numer certyfikatu TÜV Rheinland     | R 60127181   |
| Numer dokumentacji UL               | E343181  |
| Numer certyfikatu CSA               | 250725   |

Złącza panelowe MC4 są interfejsem pomiędzy falownikiem lub skrzynką przyłączeniową a wtykiem łańcucha modułów. Montaż bezpośrednio za pomocą gwintu

śrubowego lub w płycie perforowanej krętką z tworzywa sztucznego (wchodzi w skład złącza). Szybkie, precyzyjne podłączenie. Klasa ochrony IP68 gwarantuje naj-

wyższe bezpieczeństwo połączenia. Kompatybilność łączenia z rodziną złączy MC4. Zawiera uszczelkę gwintu.

| Nr produktu     | Typ                | Gniazdo | Wtyk | Szerokość otworu zaciskowego | IEC 62852       |      |      | UL 6703 |      |    | Certyfikaty |    |     |
|-----------------|--------------------|---------|------|------------------------------|-----------------|------|------|---------|------|----|-------------|----|-----|
|                 |                    |         |      |                              | mm <sup>2</sup> | DC V | A    | AWG     | DC V | A  | TÜV         | UR | CSA |
| 32.0076P0001-UR | PV-ADBP4-S2-UR/2,5 | x       |      | 4,0                          | 1,5             | 1250 | 17,5 |         |      |    | x           | x  | x   |
|                 |                    |         |      |                              | 2,5             | 1250 | 22,5 |         |      |    |             |    |     |
|                 |                    |         |      |                              |                 |      |      | 14      | 1500 | 30 |             |    |     |
| 32.0077P0001-UR | PV-ADSP4-S2-UR/2,5 |         | x    | 4,0                          | 1,5             | 1250 | 17,5 |         |      |    | x           | x  | x   |
|                 |                    |         |      |                              | 2,5             | 1250 | 22,5 |         |      |    |             |    |     |
|                 |                    |         |      |                              |                 |      |      | 14      | 1500 | 30 |             |    |     |
| 32.0078P0001-UR | PV-ADBP4-S2-UR/6   | x       |      | 5,8                          | 4               | 1250 | 39   |         |      |    | x           | x  | x   |
|                 |                    |         |      |                              | 6               | 1250 | 45   |         |      |    |             |    |     |
|                 |                    |         |      |                              |                 |      |      | 12      | 1500 | 35 |             |    |     |
|                 |                    |         |      |                              |                 |      |      | 10      | 1500 | 50 |             |    |     |
| 32.0079P0001-UR | PV-ADSP4-S2-UR/6   |         | x    | 5,8                          | 4               | 1250 | 39   |         |      |    | x           | x  | x   |
|                 |                    |         |      |                              | 6               | 1250 | 45   |         |      |    |             |    |     |
|                 |                    |         |      |                              |                 |      |      | 12      | 1500 | 35 |             |    |     |
|                 |                    |         |      |                              |                 |      |      | 10      | 1500 | 50 |             |    |     |
| 32.0150P0001    | PV-ADBP4-S2/10     | x       |      | 6,5                          | 10              | 1250 | 51   |         |      |    | x           |    |     |
| 32.0151P0001    | PV-ADSP4-S2/10     |         | x    | 6,5                          | 10              | 1250 | 51   |         |      |    | x           |    |     |

#### Uwaga:

W celu uzyskania bardziej szczegółowych informacji na temat odpowiedniego rozmiaru dławnic przewodów, prosimy sprawdzić instrukcję montażu MA275.



Strona z zaślepkami uszczelniającymi 49

Strona ze specjalną nasadką do klucza

nasadowego 53

Narzędzie odblokowujące 54



Instrukcja montażu MA275

[www.staubli.com/electrical](http://www.staubli.com/electrical)