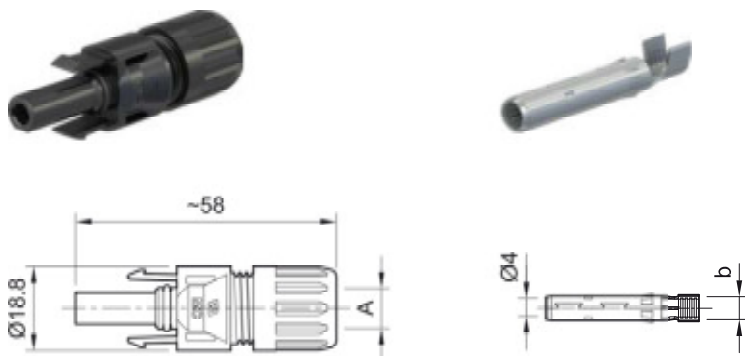


ZŁĄCZA WTYKOWE

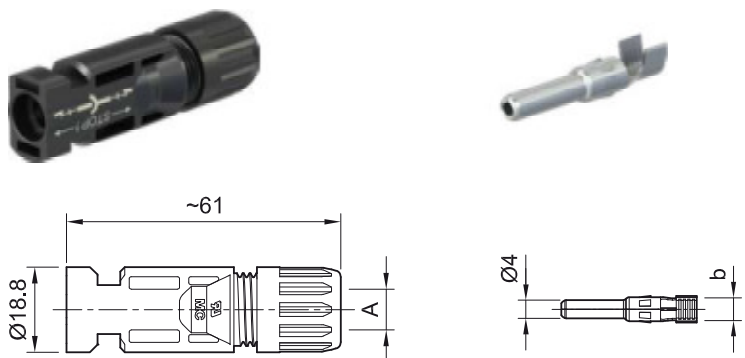
Złącze kablowe żeńskie i męskie MC4

Złącze kablowe żeńskie i męskie jako pojedyncza część z otwartym stykiem zaciskowym (łącznie z częścią izolacyjną)

PV-KBT4...



PV-KST4...



Instrukcja montażu MA231

www.staubli.com/electrical



Strona z zaślepkami uszczelniającymi 49

Strona z narzędziami montażowymi 54

Zgodnie z normą NEC 2020, wymagane jest narzędzie do rozłączania. Sprawdzona technologia MULTILAM zapewnia wysoką stabilność długoterminową i gwarantuje niezmiennie niskie straty energii przez cały okres użytkowania złącza wtykowego.

Sprawdzone i przetestowane złącza wtykowe z sukcesem funkcjonują na rynku od ponad 15 lat. Złącza te są przeznaczone do montażu na przewodach o przekrojach do 10 mm². Dostępne są również w postaci gotowych przewodów. Kompatybilność

łączenia z rodziną złączy MC4 i MC4-Evo 2. Przewody wykonywane są według specyfikacji klienta.

Dane techniczne	
System złączy	MC4
Zakres temperatur otoczenia	-40 °C...+85 °C (TÜV/UL)
Górna wartość graniczna temperatury	105 °C
Poziom ochrony	IP68 (1 m, 1 h)/IP65
Poziom ochrony, po odłączeniu	IP2X
Kategoria	CAT III
Stopień zanieczyszczenia	3
Maks. rezystancja styku złącza	0,25 mΩ
Znamionowe napięcie impulsowe	16 kV
Układ styków	MULTILAM
Rodzaj połączenia	Zaciskanie
Materiał styku	Miedź, cynowana
Materiał izolacyjny	PC/PA
System blokujący	Zatraskowy
Klasa ochrony ogniowej	UL94:V-0
Odporność na amoniak (wg DLG)	tak
Badanie w mgie solnej, stopień nasilenia 6	tak
Numer certyfikatu TÜV Rheinland	R 60127190
TÜV Rheinland 2 PfG 2330	R 60087448
Numer dokumentacji UL	E343181
Numer certyfikatu CSA	250725
Numer certyfikatu CQC	CQC16024138286
Numer certyfikatu JET	B19T0013

Złącze kablowe żeńskie i męskie MC4

Złącze kablowe żeńskie i męskie jako pojedyncza część z otwartym stykiem zaciskowym (łącznie z częścią izolacyjną)

Nr produktu	Typ	Gniazdo	Wtyk	Średnica zewnętrzna przewodu	Szerokość otworu zaciskowego	IEC 62852			UL 6703			Certyfikaty					
						mm ²	DC V	A	AWG	DC V	A	TÜV	UR	CSA	CQC	JET	
				A (mm)	b (mm)												
32.0010P0001-UR	PV-KBT4/2,5I-UR	x		5,0-6,0	4,0	2,5	1000	22,5				x	x	x			x
									14	1500	30						
32.0011P0001-UR	PV-KST4/2,5I-UR		x	5,0-6,0	4,0	2,5	1000	22,5				x	x	x			x
									14	1500	30						
32.0140P0001-UR	PV-KBT4/2,5X-UR	x		5,5-7,4	4,0	2,5	1000	22,5				x	x				x
									14	1500	30						
32.0141P0001-UR	PV-KST4/2,5X-UR		x	5,5-7,4	4,0	2,5	1000	22,5				x	x				x
									14	1500	30						
32.0012P0001-UR	PV-KBT4/2,5II-UR	x		5,9-8,8	4,0	2,5	1000	22,5				x	x	x	x		x
									14	1500	30						
32.0013P0001-UR	PV-KST4/2,5II-UR		x	5,9-8,8	4,0	2,5	1000	22,5				x	x	x	x		x
									14	1500	30						
32.0014P0001-UR	PV-KBT4/6I-UR	x		5,0-6,0	5,8	4	1000	39				x	x	x			x
						6	1000	39									
									12	1500	35						
									10	1500	50						
32.0015P0001-UR	PV-KST4/6I-UR		x	5,0-6,0	5,8	4	1000	39				x	x	x			x
						6	1000	39									
									12	1500	35						
									10	1500	50						
32.0142P0001-UR	PV-KBT4/6X-UR	x		5,5-7,4	5,8	4	1000	39				x	x				x
						6	1000	39									
									12	1500	35						
									10	1500	50						
32.0143P0001-UR	PV-KST4/6X-UR		x	5,5-7,4	5,8	4	1000	39				x	x				x
						6	1000	39									
									12	1500	35						
									10	1500	50						
32.0016P0001-UR	PV-KBT4/6II-UR	x		5,9-8,8	5,8	4	1000	39				x	x	x	x		x
						6	1000	39									
									12	1500	35						
									10	1500	50						

Uwaga:

W celu uzyskania bardziej szczegółowych informacji na temat odpowiedniego rozmiaru dławnic przewodów, prosimy sprawdzić instrukcję montażu MA231.

Nr produktu	Typ	Gniazdo	Wtyk	Średnica zewnętrzna przewodu	Szerokość otworu zaciskowego	IEC 62852			UL 6703			Certyfikaty					
						mm ²	DC V	A	AWG	DC V	A	TÜV	UR	CSA	CQC	JET	
32.0017P0001-UR	PV-KST4/6II-UR		x	5,9-8,8	5,8	4	1000	39				x	x	x	x	x	
						6	1000	39									
									12	1500	35						
									10	1500	50						
32.0034P0001	PV-KBT4/10II	x		5,9-8,8	6,5	10	1000	45				x				x	
32.0035P0001	PV-KST4/10II		x	5,9-8,8	6,5	10	1000	45				x					x