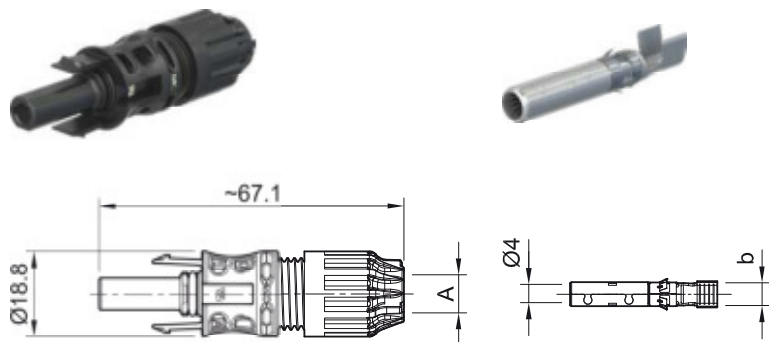


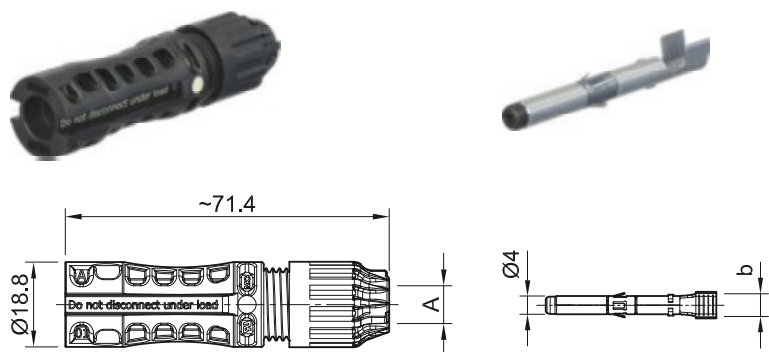
# Złącze kablowe żeńskie i męskie MC4-Evo 2

Złącze kablowe żeńskie i męskie jako pojedyncza część (łącznie z częścią izolacyjną)

## PV-KBT4-EVO 2/...-UR



## PV-KST4-EVO 2/...-UR



Instrukcja montażu MA273  
[www.staubli.com/electrical](http://www.staubli.com/electrical)



Strona z zaślepkami uszczelniającymi 49  
Strona z narzędziami montażowymi 54

Międzynarodowe certyfikaty IEC, UL, JET, cTÜVus. Zatwierdzone dla napięcia 1500 V DC (IEC, JET), 1500 V DC (UL) przy nieograniczonym dostępie osób trzecich. Technologia MULTILAM od 2004 roku wielokrotnie

udowodniła swoją jakość i trwałość. Nadaje się do wszystkich stref klimatycznych dzięki odporności na promieniowanie UV, amoniak i wysokiej klasie ochrony IP (IP68). Dostępne jako złącze do zaciskania i wstępnie zmon-

towane, można stosować standardowe narzędzia montażowe. Kompatybilność łączenia z rodziną złączy MC4.

Dane techniczne	
System złączy	MC4-Evo 2
Zakres temperatur otoczenia	-40 °C...+85 °C (TÜV/UL)
Górna wartość graniczna temperatury	115 °C
Poziom ochrony	IP68 (1 m, 1 h)/IP65
Poziom ochrony, po odłączeniu	IP2X
Kategoria	CAT III
Stopień zanieczyszczenia	3
Maks. rezystancja styku złącza	0,2 mΩ
Znamionowe napięcie impulsowe	16 kV
Układ styków	MULTILAM
Rodzaj połączenia	Zaciskanie
Materiał styku	Miedź, cynowana
Materiał izolacyjny	PA
System blokujący	Zatraskowy
Klasa ochrony ogniowej	UL94:V-0
Odporność na amoniak (wg TÜV)	tak
Badanie w mgłę solnej, stopień nasilenia 6	tak
Numer certyfikatu TÜV Rheinland	R 60127169
Numer dokumentacji UL	E343181
Numer certyfikatu JET	B18T0049

# Złącze kablowe żeńskie i męskie MC4-Evo 2

Złącze kablowe żeńskie i męskie jako pojedyncza część (łącznie z częścią izolacyjną)

Nr produktu	Typ	Gniazdo	Wtyk	Średnica zewnętrzna przewodu	Szerokość otworu zaciskowego	IEC 62852			UL 6703			Certyfikaty		
						mm <sup>2</sup>	DC V	A	AWG	DC V	A	TÜV	UR	JET
32.0082P0001-UR	PV-KBT4-EVO 2/2,5I-UR	x		4,7-6,4	4,0	2,5	1500	39				x	x	x
									14	1500	30			
32.0083P0001-UR	PV-KST4-EVO 2/2,5I-UR		x	4,7-6,4	4,0	2,5	1500	39				x	x	x
									14	1500	30			
32.0098P0001-UR	PV-KBT4-EVO 2/2,5X-UR	x		6,1-7,3	4,0	2,5	1500	39				x	x	
									14	1500	30			
32.0099P0001-UR	PV-KST4-EVO 2/2,5X-UR		x	6,1-7,3	4,0	2,5	1500	39				x	x	
									14	1500	30			
32.0084P0001-UR	PV-KBT4-EVO 2/2,5II-UR	x		6,4-8,4	4,0	2,5	1500	39				x	x	x
									14	1500	30			
32.0085P0001-UR	PV-KST4-EVO 2/2,5II-UR		x	6,4-8,4	4,0	2,5	1500	39				x	x	x
									14	1500	30			
32.0086P0001-UR	PV-KBT4-EVO 2/6I-UR	x		4,7-6,4	5,8	4	1500	45				x	x	x
						6	1500	53						
									12	1500	35			
									10	1500	50			
32.0087P0001-UR	PV-KST4-EVO 2/6I-UR		x	4,7-6,4	5,8	4	1500	45				x	x	x
						6	1500	53						
									12	1500	35			
									10	1500	50			
32.0124P0001-UR	PV-KBT4-EVO 2/6X-UR	x		6,1-7,3	5,8	4	1500	45				x	x	
						6	1500	53						
									12	1500	35			
									10	1500	50			
32.0125P0001-UR	PV-KST4-EVO 2/6X-UR		x	6,1-7,3	5,8	4	1500	45				x	x	
						6	1500	53						
									12	1500	35			
									10	1500	50			

## Uwaga:

W celu uzyskania bardziej szczegółowych informacji na temat odpowiedniego rozmiaru dławnic przewodów, prosimy sprawdzić instrukcję montażu MA273.

Nr produktu	Typ	Gniazdo	Wtyk	Średnica zewnętrzna przewodu	Szerokość otworu zaciskowego	IEC 62852			UL 6703			Certyfikaty		
						mm <sup>2</sup>	DC V	A	AWG	DC V	A	TÜV	UR	JET
32.0088P0001-UR	PV-KBT4-EVO 2/6II-UR	x		6,4-8,4	5,8	4	1500	45				x	x	x
						6	1500	53						
									12	1500	35			
									10	1500	50			
32.0089P0001-UR	PV-KST4-EVO 2/6II-UR		x	6,4-8,4	5,8	4	1500	45				x	x	x
						6	1500	53						
									12	1500	35			
									10	1500	50			
32.0102P0001-UR	PV-KBT4-EVO 2/10X-UR	x		6,1-7,3	6,5	10	1500	69				x	x	
									8	1500	70			
32.0103P0001-UR	PV-KST4-EVO 2/10X-UR		x	6,1-7,3	6,5	10	1500	69				x	x	
									8	1500	70			
32.0092P0001-UR	PV-KBT4-EVO 2/10II-UR	x		6,4-8,4	6,5	10	1500	69				x	x	
									8	1500	70			
32.0093P0001-UR	PV-KST4-EVO 2/10II-UR		x	6,4-8,4	6,5	10	1500	69				x	x	
									8	1500	70			