

Złącze wtykowe - PV-C4F-S 2,5-6 (+) - 1020776


Należy pamiętać, że podane dane pochodzą z katalogu online. Proszę o pobranie kompletnych informacji i danych z dokumentacji użytkownika. Obowiązują ogólne warunki użytkowania dla materiałów pobieranych przez Internet. (<http://phoenixcontact.pl/download>)



Złącze wtykowe fotowoltaiczne, Rodzina produktów: PV-C4F-S, Złącze wtykowe, kolor: czarny, przekrój żyły min.: 2,5 mm², przekrój żyły maks.: 6 mm², prąd obliczeniowy: 20 A, Rodzaj przyłącza: Siła sprężyny, Rodzaj styku: Gniazdo

RoHS

Dane handlowe

Jednostka opakowania	50 pcs
Minimalne zamówienie	50 pcs
GTIN	 4 055626 511535
GTIN	4055626511535
Waga jednej sztuki (bez opakowania)	16,594 GRM
Numer taryfy celnej	85359000
Kraj pochodzenia	Indie
Sales Key	ABLBBA

Dane techniczne

Wymiary

Zewnętrzna średnica przewodu	5 mm ... 8 mm
------------------------------	---------------

Warunki środowiskowe

Stopień ochrony (po połączeniu)	IP66 / IP68 (2 m / 24 h)
Temperatura otoczenia (praca)	-40 °C ... 85 °C
Temperatura otoczenia (montaż)	-25 °C ... 50 °C

Informacje ogólne

Wykonanie	Gniazdo
Moment dokręcania nakrętki	2 Nm ±0,1 Nm
Siła wcisku	45 N ±10 N
Siła rozłączania	250 N ±50 N (po zablokowaniu)
Siła wyciągania przewodu >= siła separacji	> 80 N
Liczba cykli wtykania	100

Złącze wtykowe - PV-C4F-S 2,5-6 (+) - 1020776

Dane techniczne

Informacje ogólne

Stopień zabrudzenia	2
Stopień ochrony	IP66 / IP68 (2 m / 24 h)
Napięcie	1500 V
Prąd	35 A
Znamionowe napięcie udarowe (III/3)	16 kV
wtykowe	tak
Przekrój znamionowy	6 mm ²
Klasa ochrony	II

Material

Kolor	czarny
Materiał izolacyjny	mPPE
materiał styku	Cu
materiał powierzchni styku	Ag
Klasa palności wg UL 94	V0

Dane przyłączeniowe

Rodzaj przyłącza	Siła sprężyny
Zdolność przyłączalna	2,5 mm ² ... 6 mm ²
Rezystancja styku przy podłączonym przewodzie	0,45 mΩ
Długość usuwanej izolacji	15 mm
Typ kabla	Przewód K H1Z2Z2

Normy i przepisy

Klasa palności wg UL 94	V0
Uwaga dotycząca bezpieczeństwa	<ul style="list-style-type: none"> • OSTRZEŻENIE: Używać wyłącznie produktów będących w nienagannym stanie. Należy regularnie sprawdzać produkty, czy nie są uszkodzone. Uszkodzone produkty należy natychmiast wycofać z eksploatacji. Uszkodzone produkty należy wymienić. Nie wolno ich naprawiać. • OSTRZEŻENIE: Produkt może być instalowany i eksploatowany wyłącznie przez personel wykwalifikowany w zakresie elektrotechniki zgodnie z poniższymi uwagami dotyczącymi bezpieczeństwa. Wykwalifikowany personel musi znać podstawy elektrotechniki. Musi on być w stanie rozpoznawać zagrożenia oraz ich unikać. Odpowiedni symbol umieszczony na opakowaniu oznacza, że do instalacji i eksploatacji produktu wymagany jest personel wykwalifikowany w zakresie elektrotechniki. • OSTRZEŻENIE: Złączy nie wolno podłączać ani odłączać pod obciążeniem. Nieprzestrzeganie oraz niewłaściwe użytkowanie może prowadzić do obrażeń ciała i/lub szkód materialnych. • Produkty są przeznaczone do zastosowań w budowie instalacji, sterowników i wyposażenia elektrycznego. • Nie wolno dokonywać manipulacji ani otwierać nieprawidłowo produktów konfekcjonowanych. • Używać wyłącznie wtyczek przeciwnych określonych w normach podanych w danych technicznych (np. wtyczki podane na stronie phoenixcontact.pl w dziale akcesoriów danego produktu).

Złącze wtykowe - PV-C4F-S 2,5-6 (+) - 1020776

Dane techniczne

Normy i przepisy

	<ul style="list-style-type: none"> W przypadku bezpośredniego używania produktu w połączeniu z produktami innych producentów odpowiedzialność spoczywa na użytkowniku.
	<ul style="list-style-type: none"> Przy napięciu roboczym > 50 VAC przewody obudowy złącza muszą być uziemione
	<ul style="list-style-type: none"> Zwrócić uwagę na prawidłowe podłączenie uziemienia ochronnego i funkcyjnego.
	<ul style="list-style-type: none"> Przestrzegać odpowiednich danych technicznych. Informacje te można znaleźć w następujących miejscach: <ul style="list-style-type: none"> Na produkcie Na etykiecie na opakowaniu W dołączonej dokumentacji Na stronie internetowej phoenixcontact.pl przy produkcie
	<ul style="list-style-type: none"> Przestrzegać instrukcji montażu/dokumentacji projektowej dostępnych do pobrania na stronie phoenixcontact.pl przy odpowiednim produkcie.
	<ul style="list-style-type: none"> Niepodłączone złącza zabezpieczać osłonką. Odpowiednie akcesoria można znaleźć na stronie phoenixcontact.pl przy odpowiednim produkcie
	<ul style="list-style-type: none"> Złącze nagrzewa się podczas normalnej pracy. W zależności od warunków otoczenia powierzchnia złącza może się znacznie nagrzewać. W takim przypadku użytkownik jest odpowiedzialny za umieszczenie odpowiednich ostrzeżeń (np. DIN EN ISO 13732-1:2008-12).
	<ul style="list-style-type: none"> Podczas używania złącza musi być ono całkowicie wetknięte i zablokowane.
	<ul style="list-style-type: none"> Podczas układania przewodu zwrócić uwagę na to, aby obciążenie ciągnące działające na złącze nie przekraczało określonych w normach dozwolonych wartości granicznych.
	<ul style="list-style-type: none"> Przestrzegać minimalnego promienia gięcia przewodu. Ułożyć przewód bez skręcania.

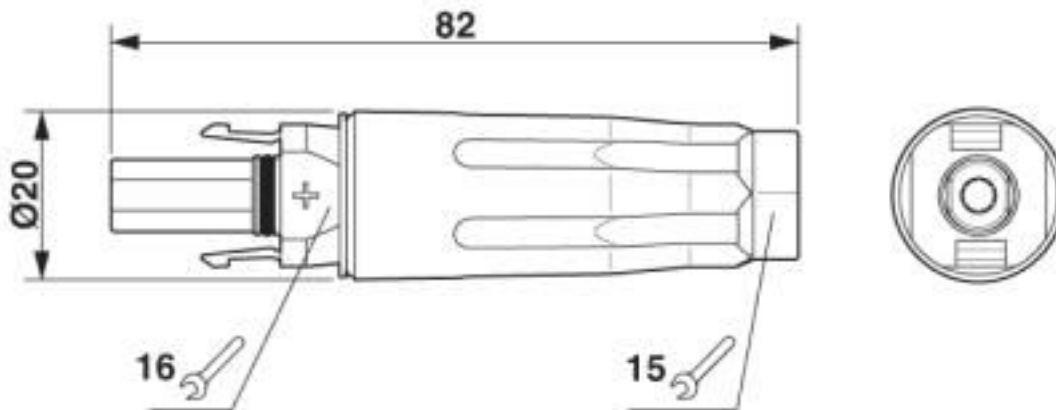
Environmental Product Compliance

China RoHS	Okres użytkowania zgodnie z przeznaczeniem: nieograniczony = EFUP-e
	Brak substancji niebezpiecznych powyżej wartości progowych

Rysunki

Złącze wtykowe - PV-C4F-S 2,5-6 (+) - 1020776

Rysunek wymiarowy



Klasyfikacje

eCl@ss

eCl@ss 10.0.1	27440109
eCl@ss 8.0	27440102
eCl@ss 9.0	27440103

ETIM

ETIM 6.0	EC002061
----------	----------

Aprobaty

Aprobaty

Aprobaty

TÜV Rheinland / UL Recognized / EAC

Aprobaty Ex

Szczegóły aprobat

TÜV Rheinland		http://www.certipedia.com	R 60126961
Napięcie znamionowe UN		1500 V	

Złącze wtykowe - PV-C4F-S 2,5-6 (+) - 1020776

Aprobaty

UL Recognized		http://database.ul.com/cgi-bin/XYV/template/LISEXT/1FRAME/index.htm E477377-20180202
Napięcie znamionowe UN		1500 V
Prąd znamionowy IN		50 A
mm ² /AWG/kcmil		10

EAC		B.01687
-----	--	---------

Akcesoria

Akcesoria

Narzędzie do usuwania izolacji

Szczypce do usuwania izolacji - QUICK WIREFOX 6 SC - 1207637



Szczypce do zdejm. izolacji, do przew. odpornych na zwarcia, zakres zdejm. izolacji: 1,5 do 6 mm², cięcie drutu do 6 mm², stoper kabla do 18 mm²

Narzędzie do zdejmowania izolacji - WIREFOX-D SR 6-1 - 1212511



Narzędzie do zdejmowania izolacji, do dostęp. w handlu przew. solarnych 2,5, 4 i 6 mm², z 15 mm ruchomym ogranicznikiem dł., do wtyków pol. SUNCLIX

Narzędzie do wkręcania

Wkrętak - SZF 1-0,6X3,5 - 1204517



Urządzenie do wyzwalania, do zacisków ST, zdatne do użycia również jako wkrętak płaski, rozmiar: 0,6×3,5×100 mm, rękojeść 2-komp. z zabezp. przed zsuwaniem się

Złącze wtykowe fotowoltaiczne

Złącze wtykowe - PV-C4F-S 2,5-6 (+) - 1020776

Akcesoria

Pokrywa ochronna - PV-C PROTECTION CAP - 1785430



Złącze wtykowe fotowoltaiczne, Rodzina produktów: SUNCLIX, Pokrywa ochronna, kolor: czarny, samouszczelniające, bez blokady, zawartość zestawu: 1 osłonka strony wtyku i 1 osłonka strony złącza

Zaślepka - PV-C-PLUG-HV - 1623478



Złącze wtykowe fotowoltaiczne, Zaślepka, materiał obudowy: PA 6