

## Złącze wtykowe - PV-C4M-S 2,5-6 (-) - 1020775


Należy pamiętać, że podane dane pochodzą z katalogu online. Proszę o pobranie kompletnych informacji i danych z dokumentacji użytkownika. Obowiązują ogólne warunki użytkowania dla materiałów pobieranych przez Internet. (<http://phoenixcontact.pl/download>)



Złącze wtykowe fotowoltaiczne, Rodzina produktów: PV-C4M-S, Złącze wtykowe, kolor: czarny, przekrój żyły min.: 2,5 mm<sup>2</sup>, przekrój żyły maks.: 6 mm<sup>2</sup>, prąd obliczeniowy: 20 A, Rodzaj przyłącza: Siła sprężyny, Rodzaj styku: Styk męski

RoHS

### Dane handlowe

Jednostka opakowania	50 pcs
Minimalne zamówienie	50 pcs
GTIN	 4 055626 511283
GTIN	4055626511283
Waga jednej sztuki (bez opakowania)	19,602 GRM
Numer taryfy celnej	85359000
Kraj pochodzenia	Indie
Sales Key	ABLBBA

### Dane techniczne

#### Wymiary

Zewnętrzna średnica przewodu	5 mm ... 8 mm
------------------------------	---------------

#### Warunki środowiskowe

Stopień ochrony (po połączeniu)	IP66 / IP68 (2 m / 24 h)
Temperatura otoczenia (praca)	-40 °C ... 85 °C
Temperatura otoczenia (montaż)	-25 °C ... 50 °C

#### Informacje ogólne

Wykonanie	Styk męski
Moment dokręcania nakrętki	2 Nm ±0,1 Nm
Siła wcisku	45 N ±10 N
Siła rozłączania	250 N ±50 N (po zablokowaniu)
Siła wyciągania przewodu >= siła separacji	> 80 N
Liczba cykli wtykania	100

## Złącze wtykowe - PV-C4M-S 2,5-6 (-) - 1020775

### Dane techniczne

#### Informacje ogólne

Stopień zabrudzenia	2
Stopień ochrony	IP66 / IP68 (2 m / 24 h)
Napięcie	1500 V
Prąd	35 A
Znamionowe napięcie udarowe (III/3)	16 kV
wtykowe	tak
Przekrój znamionowy	6 mm <sup>2</sup>
Klasa ochrony	II

#### Material

Kolor	czarny
Materiał izolacyjny	mPPE
materiał styku	Cu
materiał powierzchni styku	Ag
Klasa palności wg UL 94	V0

#### Dane przyłączeniowe

Rodzaj przyłącza	Siła sprężyny
Zdolność przyłączalna	2,5 mm <sup>2</sup> ... 6 mm <sup>2</sup>
Rezystancja styku przy podłączonym przewodzie	0,45 mΩ
Długość usuwanej izolacji	15 mm
Typ kabla	Przewód K H1Z2Z2

#### Normy i przepisy

Klasa palności wg UL 94	V0
Uwaga dotycząca bezpieczeństwa	<ul style="list-style-type: none"><li>• <b>OSTRZEŻENIE:</b> Używać wyłącznie produktów będących w nienagannym stanie. Należy regularnie sprawdzać produkty, czy nie są uszkodzone. Uszkodzone produkty należy natychmiast wycofać z eksploatacji. Uszkodzone produkty należy wymienić. Nie wolno ich naprawiać.</li><li>• <b>OSTRZEŻENIE:</b> Produkt może być instalowany i eksploatowany wyłącznie przez personel wykwalifikowany w zakresie elektrotechniki zgodnie z poniższymi uwagami dotyczącymi bezpieczeństwa. Wykwalifikowany personel musi znać podstawy elektrotechniki. Musi on być w stanie rozpoznawać zagrożenia oraz ich unikać. Odpowiedni symbol umieszczony na opakowaniu oznacza, że do instalacji i eksploatacji produktu wymagany jest personel wykwalifikowany w zakresie elektrotechniki.</li><li>• <b>OSTRZEŻENIE:</b> Złączy nie wolno podłączać ani odłączać pod obciążeniem. Nieprzestrzeganie oraz niewłaściwe użytkowanie może prowadzić do obrażeń ciała i/lub szkód materialnych.</li><li>• Produkty są przeznaczone do zastosowań w budowie instalacji, sterowników i wyposażenia elektrycznego.</li><li>• Nie wolno dokonywać manipulacji ani otwierać nieprawidłowo produktów konfekcjonowanych.</li><li>• Używać wyłącznie wtyczek przeciwnych określonych w normach podanych w danych technicznych (np. wtyczki podane na stronie phoenixcontact.pl w dziale akcesoriów danego produktu).</li></ul>

## Złącze wtykowe - PV-C4M-S 2,5-6 (-) - 1020775

### Dane techniczne

#### Normy i przepisy

	<ul style="list-style-type: none"> <li>W przypadku bezpośredniego używania produktu w połączeniu z produktami innych producentów odpowiedzialność spoczywa na użytkowniku.</li> </ul>
	<ul style="list-style-type: none"> <li>Przy napięciu roboczym &gt; 50 VAC przewody obudowy złącza muszą być uziemione</li> </ul>
	<ul style="list-style-type: none"> <li>Zwrócić uwagę na prawidłowe podłączenie uziemienia ochronnego i funkcyjnego.</li> </ul>
	<ul style="list-style-type: none"> <li>Przestrzegać odpowiednich danych technicznych. Informacje te można znaleźć w następujących miejscach:                             <ul style="list-style-type: none"> <li>Na produkcie</li> <li>Na etykiecie na opakowaniu</li> <li>W dołączonej dokumentacji</li> <li>Na stronie internetowej phoenixcontact.pl przy produkcie</li> </ul> </li> </ul>
	<ul style="list-style-type: none"> <li>Przestrzegać instrukcji montażu/dokumentacji projektowej dostępnych do pobrania na stronie phoenixcontact.pl przy odpowiednim produkcie.</li> </ul>
	<ul style="list-style-type: none"> <li>Niepodłączone złącza zabezpieczać osłonką. Odpowiednie akcesoria można znaleźć na stronie phoenixcontact.pl przy odpowiednim produkcie</li> </ul>
	<ul style="list-style-type: none"> <li>Złącze nagrzewa się podczas normalnej pracy. W zależności od warunków otoczenia powierzchnia złącza może się znacznie nagrzewać. W takim przypadku użytkownik jest odpowiedzialny za umieszczenie odpowiednich ostrzeżeń (np. DIN EN ISO 13732-1:2008-12).</li> </ul>
	<ul style="list-style-type: none"> <li>Podczas używania złącza musi być ono całkowicie wetknięte i zablokowane.</li> </ul>
	<ul style="list-style-type: none"> <li>Podczas układania przewodu zwrócić uwagę na to, aby obciążenie ciągnące działające na złącze nie przekraczało określonych w normach dozwolonych wartości granicznych.</li> </ul>
	<ul style="list-style-type: none"> <li>Przestrzegać minimalnego promienia gięcia przewodu. Ułożyć przewód bez skręcania.</li> </ul>

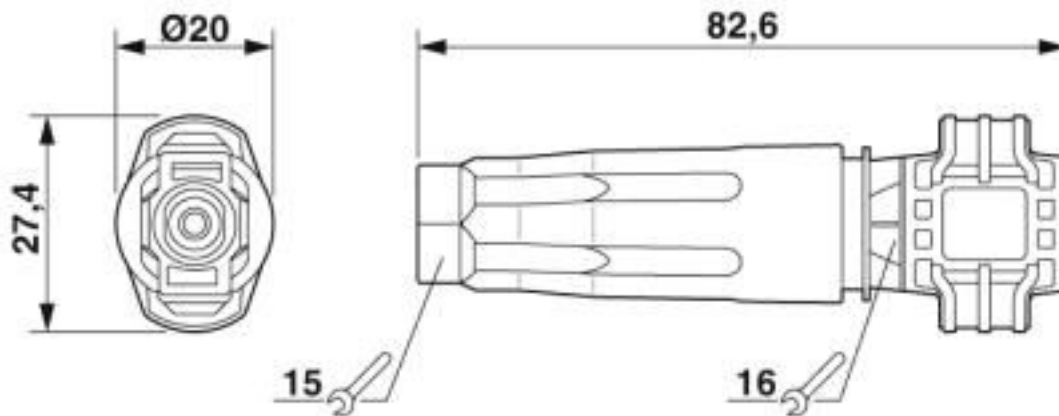
#### Environmental Product Compliance

China RoHS	Okres użytkowania zgodnie z przeznaczeniem: nieograniczony = EFUP-e
	Brak substancji niebezpiecznych powyżej wartości progowych

### Rysunki

## Złącze wtykowe - PV-C4M-S 2,5-6 (-) - 1020775

Rysunek wymiarowy



### Klasyfikacje

eCl@ss

eCl@ss 10.0.1	27440102
eCl@ss 8.0	27440102
eCl@ss 9.0	27440102

### Aprobaty

Aprobaty

Aprobaty

TÜV Rheinland / UL Recognized / EAC

Aprobaty Ex

### Szczegóły aprobat

TÜV Rheinland		<a href="http://www.certipedia.com">http://www.certipedia.com</a>	R 60126961
Napięcie znamionowe UN		1500 V	

UL Recognized		<a href="http://database.ul.com/cgi-bin/XYV/template/LISEXT/1FRAME/index.htm">http://database.ul.com/cgi-bin/XYV/template/LISEXT/1FRAME/index.htm</a>	E477377-20180202
Napięcie znamionowe UN		1500 V	

## Złącze wtykowe - PV-C4M-S 2,5-6 (-) - 1020775

### Aprobaty

Prąd znamionowy IN	50 A
mm <sup>2</sup> /AWG/kcmil	10

EAC		B.01687
-----	--	---------

### Akcesoria

#### Akcesoria

#### Narzędzie do usuwania izolacji

##### Szczypce do usuwania izolacji - QUICK WIREFOX 6 SC - 1207637



Szczypce do zdejm. izolacji, do przew. odpornych na zwarcia, zakres zdejm. izolacji: 1,5 do 6 mm<sup>2</sup>, cięcie drutu do 6 mm<sup>2</sup>, stoper kabla do 18 mm<sup>2</sup>

##### Narzędzie do zdejmowania izolacji - WIREFOX-D SR 6-1 - 1212511



Narzędzie do zdejmowania izolacji, do dostęp. w handlu przew. solarnych 2,5, 4 i 6 mm<sup>2</sup>, z 15 mm ruchomym ogranicznikiem dł., do wtyków pol. SUNCLIX

#### Narzędzie do wkręcania

##### Wkrętak - SZF 1-0,6X3,5 - 1204517



Urządzenie do wyzwalania, do zacisków ST, zdatne do użycia również jako wkrętak płaski, rozmiar: 0,6×3,5×100 mm, rękojeść 2-komp. z zabezp. przed zsuwaniem się

### Złącze wtykowe fotowoltaiczne

#### Pokrywa ochronna - PV-C PROTECTION CAP - 1785430



Złącze wtykowe fotowoltaiczne, Rodzina produktów: SUNCLIX, Pokrywa ochronna, kolor: czarny. samouszczelniające, bez blokady, zawartość zestawu: 1 osłonka strony wtyku i 1 osłonka strony złącza

## Złącze wtykowe - PV-C4M-S 2,5-6 (-) - 1020775

### Akcesoria

---

Zaślepka - PV-C-PLUG-HV - 1623478



Złącze wtykowe fotowoltaiczne, Zaślepka, materiał obudowy: PA 6

---

---