

Odgromnik/ogranicznik przepięć typ 1/2 - VAL-MS-T1/T2 335/12.5/3+1 - 2800184

Należy pamiętać, że podane dane pochodzą z katalogu online. Proszę o pobranie kompletnych informacji i danych z dokumentacji użytkownika. Obowiązują ogólne warunki użytkowania dla materiałów pobieranych przez Internet. (<http://phoenixcontact.pl/download>)




Uniwersalny wtykowy odgromnik/ogranicznik przepięciowy na bazie warystora do 3-fazowych sieci zasilających z oddzielnym przewodem N i PE (system 5-przewodowy: L1, L2, L3, N, PE), do klas ochrony odgromowej III i IV.

Zalety

- ✓ Wszystkie wtyki testowane przez CHECKMASTER.
- ✓ Bezpieczny uchwyt wtyków przy dużych obciążeniach prądem udarowym i silnych wibracjach dzięki nowoczesnemu zatrzaśnięciu.
- ✓ Optyczny, mechaniczny wskaźnik stanu pojedynczych ograniczników
- ✓ Wtykowe
- ✓ Termiczne urządzenie oddzielające każdy pojedynczy wtyk
- ✓ Mechaniczne kodowanie wszystkich złączy wtykowych



Dane handlowe

Jednostka opakowania	1 pcs
GTIN	 4 046356 518567
GTIN	4046356518567
Waga jednej sztuki (bez opakowania)	638,000 GRM
Numer taryfy celnej	85363030
Kraj pochodzenia	Niemcy
Sales Key	CL1151

Dane techniczne

Wymiary

Wysokość	89,8 mm
Szerokość	71,2 mm
Głębokość	77,5 mm (ze szyna DIN 7,5 mm)
Jedn. podz.	4 TE

Odgromnik/ogranicznik przepięć typ 1/2 - VAL-MS-T1/T2 335/12.5/3+1 - 2800184

Dane techniczne

Warunki środowiskowe

Stopień ochrony	IP20 (tylko w przypadku stosowania punktów przyłączeniowych)
Temperatura otoczenia (praca)	-40 °C ... 80 °C
Temperatura otoczenia (składowanie/transport)	-40 °C ... 80 °C
Wysokość	≤ 2000 m (amsl (powyżej normy zero))
Dopuszczalna wilgotność powietrza (praca)	5 % ... 95 %
Wstrząsy (eksploatacja)	30g (Półsinusoida / 11 ms / 3x #X, #Y, #Z)
Drgania (praca)	7,5g (10 ... 500 Hz/2,5 h/X, Y, Z)

Informacje ogólne

Klasa testu IEC	I / II
	I
	T1 / T2
	T1
EN Type	T1 / T2
	T1
System zasilania IEC	TT
	TN-S
Tory ochronne	L-N
	L-PE
	N-PE
Rodzaj montażu	Szyna nośna: 35 mm
Kolor	głęboka czerń RAL 9005
Materiał obudowy	PA 6.6
	PBT
Stopień zabrudzenia	2
Klasa palności wg UL 94	V-0
Konstrukcja	Moduł wtykowy do montażu na szynie montażowej, dwuczęściowy
Liczba biegunów	4
Komunikat: Uszkodzona ochrona przepięciowa	optyczny

Układ ochronny

Napięcie znamionowe U_N	240/415 V AC (TN-S)
	240/415 V AC (TT)
Częstotliwość znamionowa f_N	50 Hz (60 Hz)
Najwyższe napięcie pracy U_C (L-N)	335 V AC
Najwyższe napięcie trwale U_C (L-PE)	335 V AC
Najwyższe napięcie pracy U_C (N-PE)	264 V AC
znam. prąd obciążenia I_L	80 A
Prąd przewodu ochr. I_{PE}	≤ 5 μA
Pobór mocy w trybie czuwania P_C	≤ 810 mVA

Odgromnik/ogranicznik przepięć typ 1/2 - VAL-MS-T1/T2 335/12.5/3+1 - 2800184

Dane techniczne

Układ ochronny

Znamionowy prąd odprowadzany I_n (8/20) μ s (L-N)	12,5 kA
Znamionowy prąd odprowadzany I_n (8/20) μ s (L-PE)	12,5 kA
Znamionowy prąd odprowadzany I_n (8/20) μ s (N-PE)	50 kA
Maks. prąd wyładowczy I_{max} (8/20) μ s	50 kA
Probieńczy prąd piorunowy (10/350) μ s (L-N), ładunek	6,25 As
Probieńczy prąd piorunowy (10/350) μ s (L-N), energia właściwa	39 kJ/ Ω
Probieńczy prąd piorunowy (10/350) μ s, (L-N) wartość szczytowa prądu I_{imp}	12,5 kA
Probieńczy prąd piorunowy (10/350) μ s (L-PE), ładunek	6,25 As
Probieńczy prąd piorunowy (10/350) μ s (L-PE), energia właściwa	39 kJ/ Ω
Probieńczy prąd piorunowy (10/350) μ s, (L-PE) wartość szczytowa prądu I_{imp}	12,5 kA
Probieńczy prąd piorunowy (10/350) μ s (N-PE), ładunek	25 As
Probieńczy prąd piorunowy (10/350) μ s (N-PE), energia właściwa	625 kJ/ Ω
Probieńczy prąd piorunowy (10/350) μ s, (N-PE) wartość szczytowa prądu I_{imp}	50 kA
Sumaryczny prąd odprowadzany I_{total} (8/20) μ s	50 kA
Sumaryczny prąd odprowadzany I_{total} (10/350) μ s	50 kA
Zdolność gaszenia prądu następczego I_n (N-PE)	100 A
Odporność na zwarcie I_{SCCR}	25 kA
Poz. ochrony U_p (L-N)	$\leq 1,2$ kV
	$\leq 1,6$ kV (30 kA - 8/20 μ s)
Poz. ochrony U_p (L-PE)	≤ 2 kV
Poz. ochrony U_p (N-PE)	$\leq 1,7$ kV
Napięcie resztkowe U_{res} (L-N)	$\leq 1,2$ kV (przy I_n)
	$\leq 1,1$ kV (przy 10 kA)
	≤ 1 kV (przy 5 kA)
	$\leq 0,9$ kV (przy 3 kA)
Napięcie resztkowe U_{res} (L-PE)	≤ 2 kV (przy I_n)
	$\leq 1,5$ kV (przy 10 kA)
	$\leq 1,2$ kV (przy 5 kA)
	$\leq 1,1$ kV (przy 3 kA)
Napięcie resztkowe U_{res} (N-PE)	$\leq 0,6$ kV (przy I_n)
	$\leq 0,5$ kV (przy 10 kA)
	$\leq 0,5$ kV (przy 5 kA)
	$\leq 0,4$ kV (przy 3 kA)
Zachowanie TOV dla U_T (L-N)	415 V AC (5 s / withstand mode)
	457 V AC (120 min / safe failure mode)
Zachowanie TOV dla U_T (N-PE)	1200 V AC (200 ms / withstand mode)

Odgromnik/ogranicznik przepięć typ 1/2 - VAL-MS-T1/T2 335/12.5/3+1 - 2800184

Dane techniczne

Układ ochronny

Czas zadział. t_A (L-N)	≤ 25 ns
Czas zadział. t_A (L-PE)	≤ 100 ns
Czas zadział. t_A (N-PE)	≤ 100 ns
Maksymalne zabezpieczenie wstępne w instalacjach przelotowych V	80 A (gG - 16 mm ²)
Maksymalne zabezpieczenie wstępne w instalacjach w układzie promieniowym	160 A (gG)

Dane przyłączeniowe

Rodzaj przyłącza	Złączki śrubowe
Gwint śruby	M5
Moment dokręcania	3 Nm (1,5 mm ² ... 16 mm ²) 4,5 Nm (25 mm ² ... 35 mm ²)
Długość usuwanej izolacji	16 mm
Przekrój przewodu giętkiego	1,5 mm ² ... 25 mm ²
Przekrój przewodu sztywnego	1,5 mm ² ... 35 mm ²
Przekrój przewodu AWG	15 ... 2
Rodzaj przyłącza	Widelk. końcówka kabla
Przekrój przewodu giętkiego	1,5 mm ² ... 16 mm ²

Specyfikacje UL

Typ SPD	4CA
Maks. napięcie trwałego MCOV (L-L)	670 V AC
Maks. napięcie trwałego MCOV (L-N)	335 V AC
Maks. napięcie trwałego MCOV (L-G)	335 V AC
Maks. napięcie trwałego MCOV (N-G)	264 V AC
Napięcie znamionowe	415/240 V AC
Tory ochronne	L-L L-N L-G N-G
System rozdziału energii	Wye
Częstotliwość znamionowa	50/60 Hz
Mierzone napięcie ograniczenia MLV (L-L)	3570 V
Mierzone napięcie ograniczenia MLV (L-N)	2630 V
Mierzone napięcie ograniczenia MLV (L-G)	3600 V
Mierzone napięcie ograniczenia MLV (N-G)	2600 V
Znamionowy prąd odprowadzany I_n (L-L)	20 kA
Znamionowy prąd odprowadzany I_n (L-N)	20 kA
Znamionowy prąd odprowadzany I_n (L-G)	20 kA
Znamionowy prąd odprowadzany I_n (N-G)	20 kA

Odgromnik/ogranicznik przepięć typ 1/2 - VAL-MS-T1/T2 335/12.5/3+1 - 2800184

Dane techniczne

Parametry przyłączeniowe UL

Przekrój przewodu AWG	10 ... 2
Moment dokręcania	30 lb _F -in.

Normy i przepisy

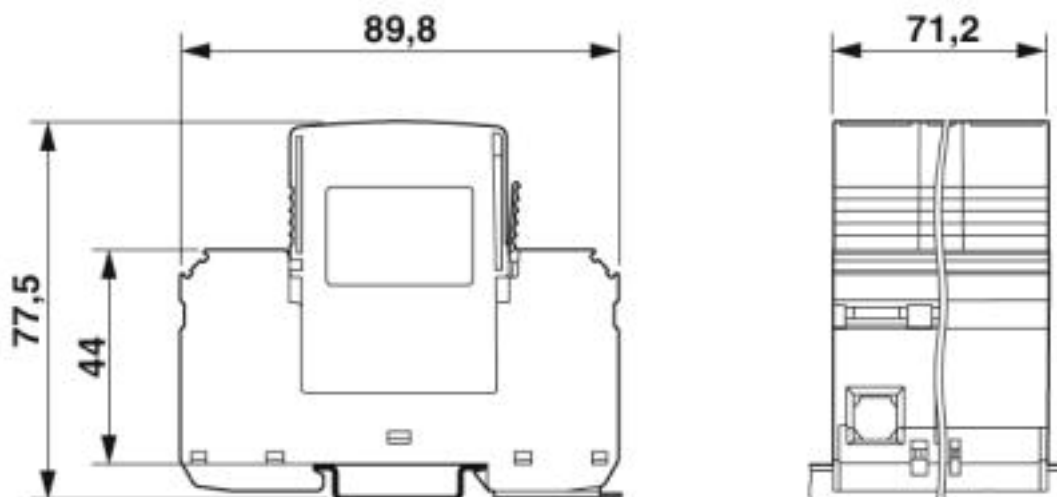
Normy/przepisy	IEC 61643-11 2011
	EN 61643-11 2012

Environmental Product Compliance

China RoHS	Okres użytkowania zgodnie z przeznaczeniem: nieograniczony = EFUP-e
	Brak substancji niebezpiecznych powyżej wartości progowych

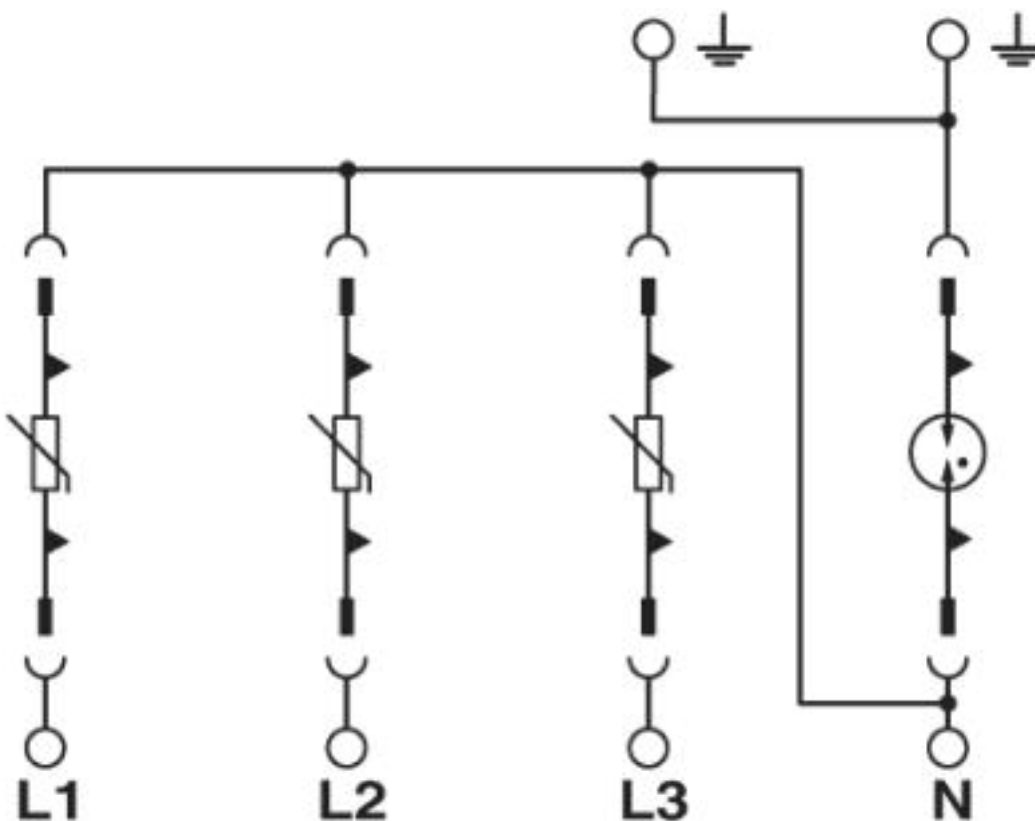
Rysunki

Rysunek wymiarowy



Odgromnik/ogranicznik przepięć typ 1/2 - VAL-MS-T1/T2 335/12.5/3+1 - 2800184

Schemat



Klasyfikacje

eCl@ss

eCl@ss 4.0	27130800
eCl@ss 4.1	27130800
eCl@ss 5.0	27130800
eCl@ss 5.1	27130800
eCl@ss 6.0	27130800
eCl@ss 7.0	27130802
eCl@ss 8.0	27130802
eCl@ss 9.0	27130802

ETIM

ETIM 2.0	EC000941
ETIM 3.0	EC000941
ETIM 4.0	EC000381
ETIM 5.0	EC000381
ETIM 6.0	EC000381

Odgromnik/ogranicznik przepięć typ 1/2 - VAL-MS-T1/T2 335/12.5/3+1 - 2800184

Klasyfikacje

ETIM

ETIM 7.0	EC000381
----------	----------

UNSPSC

UNSPSC 6.01	30212010
UNSPSC 7.0901	39121610
UNSPSC 11	39121610
UNSPSC 12.01	39121610
UNSPSC 13.2	39121620
UNSPSC 18.0	39121620
UNSPSC 19.0	39121620
UNSPSC 20.0	39121620
UNSPSC 21.0	39121620

Aprobaty

Aprobaty

Aprobaty

DNV GL / CCA / UL Recognized / KEMA-KEUR / cUL Recognized / IECEE CB Scheme / ÖVE / EAC / cULus Recognized

Aprobaty Ex

Szczegóły aprobat

DNV GL		https://approvalfinder.dnvgl.com/	TAE00001N9
--------	--	---	------------

CCA			NTR-AT 1906
-----	--	--	-------------

UL Recognized		http://database.ul.com/cgi-bin/XYV/template/LISEXT/1FRAME/index.htm	FILE E 330181
---------------	--	---	---------------

KEMA-KEUR		http://www.dekra-certification.com	2162496-01
-----------	--	---	------------

Odgromnik/ogranicznik przepięć typ 1/2 - VAL-MS-T1/T2 335/12.5/3+1 - 2800184

Aprobaty

cUL Recognized		http://database.ul.com/cgi-bin/XYV/template/LISEXT/1FRAME/index.htm	FILE E 330181
IECEE CB Scheme		http://www.iecee.org/	AT 2584
ÖVE		https://www.ove.at/zertifizierung-pz/zertifizierungsregister/	18583-009-07
EAC			RU C- DE.A*30.B01561
cULus Recognized			

Akcesoria

Akcesoria

Mostek

Mostek - MPB 18/1-10/1.0.0 - 2830443



mostek do modułów o rastrze podłączenia 17,5 mm, 1-fazowy, 10 rastrów z kolejnością styków 1-0-0

Mostek - MPB 18/4- 8 - 2809283



Mostek kablowy do modułów o rastrze 17,5 mm, 4-fazowy, 8-biegunowy

Odgromnik/ogranicznik przepięć typ 1/2 - VAL-MS-T1/T2 335/12.5/3+1 - 2800184

Akcesoria

Mostek - MPB 18/3- 6 - 2809241



Mostek kablowy do modułów o rastrze 17,5 mm, 3-fazowy, 6-biegunowy

Mostek - MPB 18/1-57 - 2809238



Mostek kablowy do modułów o rastrze 17,5 mm, 1-fazowy, 57-biegunowy

Mostek - MPB 18/1-12 - 2748593



Mostek kablowy do modułów o rastrze 17,5 mm, 1-fazowy, 12-biegunowy

Mostek - MPB 18/1- 9 - 2748580



Mostek kablowy do modułów o rastrze 17,5 mm, 1-fazowy, 9-biegunowy

Mostek - MPB 18/1- 8 - 2748577



Mostek kablowy do modułów o rastrze 17,5 mm, 1-fazowy, 8-biegunowy

Odgromnik/ogranicznik przepięć typ 1/2 - VAL-MS-T1/T2 335/12.5/3+1 - 2800184

Akcesoria

Mostek - MPB 18/1- 6 - 2748564



Mostek kablowy do modułów o rastrze 17,5 mm, 1-fazowy, 6-biegunowy

Mostek - MPB 18/1- 4 - 2809225



Mostek kablowy do modułów o rastrze 17,5 mm, 1-fazowy, 4-biegunowy

Mostek - MPB 18/1- 3 - 2809212



Mostek kablowy do modułów o rastrze 17,5 mm, 1-fazowy, 3-biegunowy

Mostek - MPB 18/1- 2 - 2809209



Mostek kablowy do modułów o rastrze 17,5 mm, 1-fazowy, 2-biegunowy

Oznaczenie urządzeń

Taśma oznaczników ponacinana - ZBN 18:UNBEDRUCKT - 2809128



Taśma oznaczników ponacinana, pasek, biały, nieopisane, opisywany przy pomocy: CMS-P1-PLOTTER, PLOTMARK, rodzaj montażu: zatrząskiwanie na wysokie wpusty na tabliczki, do styków o szerokości: 18 mm, wielkość pola opisowego: 18 × 5 mm, Ilość pojedynczych tabliczek: 5

Oznacznik urządzeń, z opisem

Odgromnik/ogranicznik przepięć typ 1/2 - VAL-MS-T1/T2 335/12.5/3+1 - 2800184

Akcesoria

Oznacznik do zacisków - ZBN 18,LGS:ERDE - 2749589



Oznacznik do zacisków, pasek, biały, opisany, wzdłuż: Symbol uziemienia, rodzaj montażu: zatrzaskiwanie na wysokie wpusty na tabliczki, do styków o szerokości: 18 mm, wielkość pola opisowego: 18 × 5 mm, Ilość pojedynczych tabliczek: 5

Oznacznik do zacisków - ZBN 18,LGS:L1-N,ERDE - 2749576



Oznacznik do zacisków, pasek, biały, opisany, wzdłuż: L1, L2, L3, N, GND, rodzaj montażu: zatrzaskiwanie na wysokie wpusty na tabliczki, do styków o szerokości: 18 mm, wielkość pola opisowego: 18 × 5 mm, Ilość pojedynczych tabliczek: 5

Pisak

Pisak do oznaczników - B-STIFT - 1051993



Marker do ręcznego opisywania niezadrukowanych taśm oznacznikowych typu Zack, napisy odporne na tarcie i działanie wody, grubość linii 0,5 mm

Złączka przelotowa

Złączka przelotowa - DK-BIC-35 - 2749880



Przepustowa listwa zaciskowa do zastosowań z elementami VAL i FLT

Części zamienne

Wtyk z ochroną przed przepięciami typ 1/2 - VAL-MS-T1/T2 335/12.5 ST - 2800190



Wtyk zapasowy L-N dla wtykowych odgromników i ograniczników przepięć VAL-MS-T1/T2 335/12.5.

Odgromnik/ogranicznik przepięć typ 1/2 - VAL-MS-T1/T2 335/12.5/3+1 - 2800184

Akcesoria

Wtyk z ochroną przed przepięciami typ 1/2 - F-MS-T1/T2 50 ST - 2800191



Wtyk zapasowy N-PE dla wtykowych odgromników i ograniczników przepięć VAL-MS-T1/T2 335/12.5.