

## Skrzynka przyłączeniowa generatora - SOL-SC-1ST-0-DC-1MPPT-1001 - 2404298

Należy pamiętać, że podane dane pochodzą z katalogu online. Proszę o pobranie kompletnych informacji i danych z dokumentacji użytkownika. Obowiązują ogólne warunki użytkowania dla materiałów pobieranych przez Internet. (<http://phoenixcontact.pl/download>)



Skrzynka przyłączeniowa generatora do instalacji fotowoltaicznych do 1000 V DC, do podłączenia 1x 1 stringu. Z ochroną przed przepięciami i złączami wtykowymi DC SUNCLIX po stronie wejściowej i wyjściowej.

### Opis produktu

Skrzynki przyłączeniowe generatora Solarline stosuje się zarówno w małych instalacjach dachowych, jak i dużych instalacjach wolnostojących. Służą one jako element zbiorczy stringów, do ochrony stringów oraz ewentualnie do rozłączenia paneli od reszty systemu za pomocą rozłącznika pożarowego lub odłącznika obciążenia.

### Zalety

- ✓ Szybka instalacja i uruchomienie
- ✓ Szeroki wybór skrzynek przyłączeniowych generatora
- ✓ Doradztwo w zakresie zastosowania
- ✓ Zestaw aparatury łączeniowej zgodny z normą DIN EN 61439

### Dane handlowe

Jednostka opakowania	1 pcs
GTIN	
GTIN	4055626396231
Waga jednej sztuki (bez opakowania)	1,100 KGM
Numer taryfy celnej	85363030
Kraj pochodzenia	Niemcy

### Dane techniczne

#### Parametry systemu

Napięcie systemu	1000 V DC ( $U_{maks.}$ )
Liczba wejść stringów	1
Prąd na string (maks.)	40 A ( $I_{max}$ )
Liczba wyjść	1 (na każdy moduł śledzenia MPP)
Liczba obsługiwanych modułów MPP-Tracker	1

# Skrzynka przyłączeniowa generatora - SOL-SC-1ST-0-DC-1MPPT-1001 - 2404298

## Dane techniczne

### Zabezpieczenia

Urządzenie zabezpieczające	T1 / T2
Poziom ochrony $U_p$	$\leq 3,5$ kV
Sumaryczny prąd odprowadzany $I_{total}$ (8/20) $\mu$ s	40 kA
Sumaryczny prąd odprowadzany $I_{total}$ (10/350) $\mu$ s	5 kA

### Wprowadzenie przewodu

Rodzaj wprowadzenia przewodu	SUNCLIX
Przekrój przewodu wejścia stringu	2,5 mm <sup>2</sup> ... 6 mm <sup>2</sup>
Przekrój przewodu wyjścia	2,5 mm <sup>2</sup> ... 6 mm <sup>2</sup>
Przekrój przewodu uziemienia	16 mm <sup>2</sup> (2x)
Zakres szczelności uziemienia	6 mm ... 12 mm (2x)

### Dane ogólne

Materiał pokrywy/drzwi	poliwęglan (przezroczysty)
Stopień ochrony	IP65
Klasa ochrony	II

### Wymiary

Wymiary zewnętrzne: szerokość / wysokość / głębokość	130 mm x 180 mm x 111 mm (Wymiary obudowy)
--	--

### Warunki środowiskowe

Temperatura otoczenia (praca)	-20 °C ... 55 °C
-------------------------------	------------------

## Rysunki

Rysunek schematyczny



Przyłącze uziemienia ochronnego

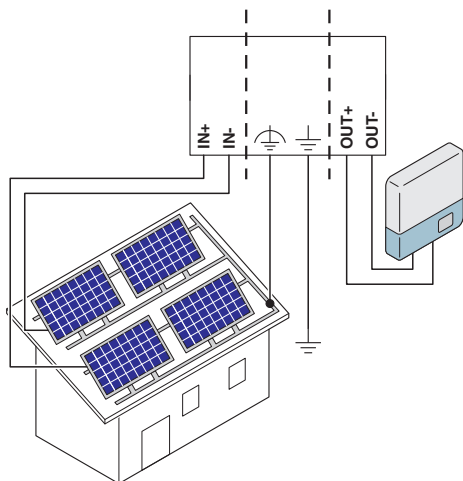
Rysunek schematyczny



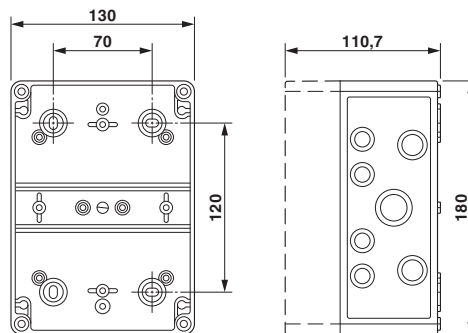
Przyłącze przewodu ochronnego wyrównania potencjałów

# Skrzynka przyłączeniowa generatora - SOL-SC-1ST-0-DC-1MPPT-1001 - 2404298

rysunek złączy



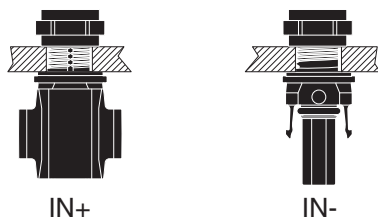
Rysunek wymiarowy



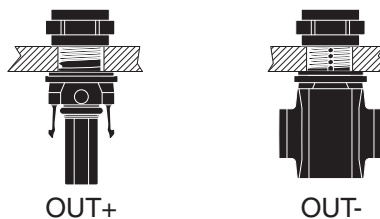
Wymiary obudowy

Rysunek schematyczny aplikacji

Rysunek schematyczny



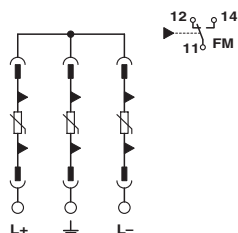
Rysunek schematyczny



Przyłącze stringu fotowoltaicznego

Przyłącze do falownika

Schemat



Przyłącze zestyku komunikacji zdalnej do układu ochrony przed przepięciami

## Klasyfikacje

eCl@ss

eCl@ss 10.0.1	27142422
eCl@ss 5.1	27371890
eCl@ss 7.0	27142422

## Skrzynka przyłączeniowa generatora - SOL-SC-1ST-0-DC-1MPPT-1001 - 2404298

### Klasyfikacje

#### eCl@ss

eCl@ss 8.0	27142422
eCl@ss 9.0	27142422

#### ETIM

ETIM 4.0	EC000816
ETIM 5.0	EC000268
ETIM 6.0	EC000268
ETIM 7.0	EC000268