



TS4-A-O

Zaawansowany moduł PV Add-On/Retrofit

TS4-A-O (Optymalizacja) jest zaawansowanym rozwiązaniem optymalizacyjnym typu add-on/retrofit, które wprowadza funkcjonalność inteligentnych modułów do standardowych modułów fotowoltaicznych w celu zwiększenia niezawodności. Poprawa efektywności energetycznej poprzez modernizację nierentownych systemów fotowoltaicznych lub dodanie inteligentnych funkcji do nowych instalacji.

TS4-A-O z technologią UHD-Core i rozszerzonymi specyfikacjami obsługuje moduły fotowoltaiczne o mocy do 500W.

Wbudowane funkcje



Optymalizacja

Optymalizacja na poziomie modułu w celu zwiększenia wydajności energetycznej i większej elastyczności



Bezpieczeństwo

Zwiększone **bezpieczeństwo** dla zgodności z wymogami szybkiego wyłączenia NEC 690.12



Monitoring

Monitorowanie na poziomie modułu w celu śledzenia produkcji energii i zarządzania systemem

Łatwa instalacja

Zatrzaśnij na standardową ramę modułu lub zdejmij uchwyty do montażu w szafie typu Rack.

Inteligentne uruchamianie

Konfiguracja i uruchomienie za pomocą urządzenia mobilnego z systemem Android lub iOS



SPECYFIKACJA TS4-A-O

Parametry środowiskowe:

Zakres temperatury pracy -40°C do +85°C (-40°F do +158°F)

Stopień ochrony IP68, NEMA 3R

Parametry mechaniczne:

Wymiary 138.4mm x 139.7mm x 22.9mm

Masa 490g

Parametry elektryczne:

Zakres napięcia 16 - 90V

Maksymalny prąd wejściowy DC (I_{MAX}) 12A

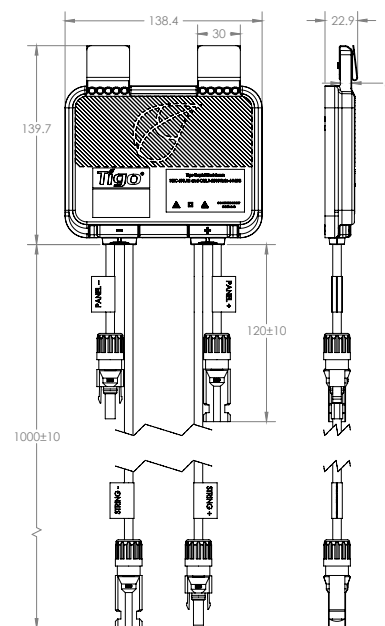
Maksymalna moc 500W

Długość kabli wyjściowych 1m (standard)

Konektory Kompatybilne z MC4 (standard)

Rodzaj komunikacji Bezprzewodowa

Funkcja Rapid Shutdown (NEC 2014 & 2017 690.12) Tak



Cloud Connect (CC) i bramka (GW) są wymagane dla działania Rapid Shutdown z TS4-A-O

Dystrybucja



ul. Porcelanowa 27, 40-241 Katowice

informacje techniczne: +48 506 947 755, e-mail: fotowoltaika@emiter.net.pl

zamówienia: +48 32 730 34 00, e-mail: emiter@emiter.net.pl



Tigo[®]

PV 2.0

www.emiter.net.pl